



**MEYSSO**

S. Daukanto g. 17-2A, Kaunas LT-44305  
www.meyssso.com

**UAB Meysso**

Įmonės kodas: 305639236  
PVM kodas: LT100013580519  
A/S SEB LT367044090100974169  
El. paštas: info@meysso.com

Statytojas / Užsakovas	<b>AB „Kauno energija“</b>
Statinio adresas	<b>K. Baršausko g., M. Riomerio g., A. ir J. Gravrogų g., Kaunas</b>
Statinio naudojimo paskirtis	<b>Inžineriniai statiniai; Inžineriniai tinklai</b>
Statinio pavadinimas (tipas)	<b>Šilumos tinklai</b>
Statybos rūšis	<b>Rekonstravimas</b>
Teritorija	<b>Saugomų teritorijų nėra</b>
Statinio kategorija	<b>Neypatingasis</b>
Statinio projekto etapas	<b>Techninis darbo projektas</b>
Projekto Nr.	<b>25021STT-TDP</b>
Bylos žymuo	<b>ŠT</b>
Bylos laida	<b>0</b>
Bylos išleidimo data	<b>2025-11</b>

**Šilumos tinklų paskirties statinių (inžinerinių tinklų grupės)  
nuo TŠK "A" iki 2Ž-15-13 K. Baršausko g., Kaune,  
rekonstravimo projektas**

**ŠILUMOS TIEKIMO DALIS**

<b>Pareigos</b>	<b>Vardas, pavardė</b>	<b>Atestato Nr.</b>	<b>Parašas</b>
Direktorius	Andrius Bagdanovas		
Projekto vadovas			
Projekto dalies vadovas			
Projekto rengėjas			

**Kaunas, 2025**

## TURINYS


ŠILUMOS TIEKIMO (ŠT) BYLOS (SEGTUVO) DOKUMENTŲ SUDĖTIES ŽINIARAŠTIS.....	5
AIŠKINAMASIS RAŠTAS .....	7
1 PAGRINDINIAI NORMATYVINIAI DOKUMENTAI .....	7
2 NAUDOJAMOS PROGRAMINĖS ĮRANGOS SĄRAŠAS .....	9
3 BENDRIEJI DUOMENYS .....	9
4 BENDRIEJI STATINIO RODIKLIAI .....	11
5 STATYBOS VIETA IR JOS APIBŪDINIMAS.....	12
6 ESAMA BŪKLĖ .....	13
7 PROJEKTINIAI SPRENDINIAI.....	13
7.1 ŠILUMOS TIEKIMO TINKLŲ TRASUOTĖ .....	16
7.2 SKLENDŽIŲ ĮRENGIMAS.....	17
7.3 ŠILUMOS TIEKIMO TINKLŲ NUORINIMAS IR DRENAVIMAS .....	17
7.4 GEDIMŲ KONTROLĖS SISTEMA (MONITORINGAS).....	18
7.5 SKLYPO PARUOŠIMAS STATYBAI .....	18
7.6 BAIGIAMIEJI DARBAI .....	20
7.7 PAPILDOMI REIKALAVIMAI .....	20
TECHNINĖ SPECIFIKACIJA .....	22
8 BŪTINOS PROJEKTO SPRENDINIŲ ĮGYVENDINIMO SĄLYGOS .....	22
9 TECHNINIAI REIKALAVIMAI MEDŽIAGOMS.....	25
9.1 PRAMONINIU BŪDU IZOLIUOTI VAMZDYNAI .....	25
9.2 POLIURETANO PUTŲ IZOLIACIJA (PUR).....	26
9.3 POLIETILENO (PEHD) APVALKALAS .....	27
9.4 PRAMONINIU BŪDU NEARDOMAI IZOLIUOTOS FASONINĖS DALYS .....	27
9.5 GEDIMŲ KONTROLĖS SISTEMA.....	28
9.6 MOVINIAI SUJUNGIMAI.....	29
9.7 SIENINIO ĮVADO ĮVORĖ.....	30
9.8 UŽBAIGIMO ANTGALIS.....	30
9.9 KOMPENSACINĖS PAGALVĖS.....	30
9.10 SIGNALINĖ JUOSTA .....	31
9.11 VANDENS KOKYBĖS PARAMETRAI .....	31
9.12 UŽDAROMOJI ARMATŪRA (SKLENDĖS).....	31
9.13 PLIENINIAI VAMZDŽIAI IR JŲ FASONINĖS DALYS.....	32
9.14 ŠILUMINĖ IZOLIACIJA NE PRAMONINIU BŪDU IZOLIUOTIEMS VAMZDYNAMS.....	33
9.15 PLIENINIŲ VAMZDŽIŲ ANTIKOROZINĖ DANGA IR DAŽYMAS .....	35
9.16 SMĖLIS ŠILUMOS TIEKIMO TINKLŲ PAGRINDUI IR UŽPYLIMUI .....	37

9.17	PLIENINIAI DĒKLAI TINKLŲ APSAUGOJIMUI .....	37
9.18	PVC APSAUGINIAI DĒKLAI .....	37
9.19	G/B GAMINIAI IR JŲ ĮRENGIMAS .....	37
9.19.1	GELŽBETONINIAI GAMINIAI .....	37
9.19.2	G/B KANALŲ IR PASTATŲ ANGŲ UŽTAISYMAS .....	38
9.19.3	UŽTAISYTŲ ANGŲ HIDROIZOLIAVIMAS .....	38
9.19.4	GRUNTAS G/B PAVIRŠIAMS .....	39
9.19.5	SKLENDŽIŲ APTARNAVIMO ŠULINIŲ LIPYNĖS .....	39
9.20	VAMZDYNŲ ŽENKLINIMAS .....	39
9.21	MANOMETRAI IR TERMOMETRAI .....	40
9.22	DĒKLAI (ĮMAUTĖS) VAMZDŽIUI .....	40
9.22.1	DĒKLŲ (ĮMAUČIŲ) SANDARINIMAS .....	41
9.22.2	VAMZDŽIŲ CENTRAVIMO ŽIEDAI .....	41
9.23	PVC VAMZDIS DRENAŽUI .....	41
9.24	PASLANKIOS ATRAMOS .....	41
9.25	VIENKARTINIAI KOMPENSATORIAI .....	42
9.26	KOMPENSATORIAI .....	42
9.27	ATŠAKOS ADAPTERIS (JUNGIAMASIS VAMZDIS) .....	43
9.28	ŠILUMOS TIEKIMO TINKLŲ NUORINIMAS IR DRENAVIMAS .....	43
9.29	KARŠTAS ĮSIKIRTIMAS .....	43
9.30	KETINIAI LIUKAI .....	43
10	REIKALAVIMAI MONTAVIMO DARBAMS .....	44
10.1	PARUOŠIAMIEJI IR ARDYMO DARBAI .....	44
10.2	TECHNINIAI REIKALAVIMAI ŽEMĖS IR DANGŲ ARDYMO DARBAMS .....	45
10.2.1	GRUNTO IŠKASIMAS .....	46
10.2.2	PAGRINDO PARUOŠIMAS IR VAMZDYNŲ UŽPYLIMAS SMĖLIU .....	47
10.2.3	TRANŠĖJOS UŽPYLIMAS .....	47
10.3	TECHNINIAI REIKALAVIMAI IZOLIUOTŲ VAMZDŽIŲ IR JŲ DALIŲ GABENIMUI IR LAIKYMUI .....	48
10.4	TECHNINIAI REIKALAVIMAI MONTAVIMO IR DEMONTAVIMO DARBAMS .....	48
10.5	GELŽBETONIO SURENKAMŲ GAMINIŲ MONTAVIMAS .....	51
10.5.1	ŠULINIŲ ŽIEDŲ MONTAVIMAS .....	51
10.5.2	ŠULINIŲ DANGČIŲ MONTAVIMAS .....	51
10.6	ŠILUMOS TIEKIMO TINKLŲ PRIVALOMIEJI BANDYMAI .....	51
10.6.1	SUVIRINIMO SIŪLIŲ KONTROLĖ .....	52
10.7	VIENKARTINIŲ KOMPENSATORIŲ MONTAVIMAS .....	53
10.8	APLINKOS IŠSAUGOJIMO PRIEMONĖS .....	53
10.9	DANGŲ, INŽINERINIŲ STATINIŲ ATSTATYMAS IR APLINKOS SUTVARKYMAS .....	54

SĄNAUDŲ KIEKIŲ ŽINIARAŠTIS.....	57
GRAFINIAI DOKUMENTAI .....	71
PRIEDAI .....	104

## ŠILUMOS TIEKIMO (ŠT) BYLOS (SEGTUVO) DOKUMENTŲ SUDĖTIES ŽINIARAŠTIS

Dokumento žymuo	Lapų sk.	Laida	Dokumento pavadinimas	Lapo (-ų) Nr.	Pastabos
<b>Tekstinių dokumentų žiniaraštis</b>					
25021STT-TDP-ŠT.BSŽ	2	0	Bylos dokumentų sudėties žiniaraštis	5-6	
25021STT-TDP-ŠT.AR	15	0	Aiškinamasis raštas	7-21	
25021STT-TDP-ŠT.TS	35	0	Techninės specifikacijos	22-56	
25021STT-TDP-ŠT.SKŽ	14	0	Sąnaudų kiekių žiniaraštis	57-70	
<b>Grafinių dokumentų žiniaraštis</b>					
25021STT-TDP-ŠT.VS	1	0	Vietovės schema	72	
25021STT-TDP-ŠT.Br-01	2	0	Šilumos tiekimo tinklų planas M 1:500 (Suvestinis inžinerinių tinklų planas)	73-74	
25021STT-TDP-ŠT.Br-02	9	0	Išilginiai profiliai Mh 1:500 Mv 1:50	75-83	
25021STT-TDP-ŠT.Br-03	1	0	Šilumos tiekimo tinklų pjūviai	84	
25021STT-TDP-ŠT.Br-04	1	0	Aptarnavimo šulinių įrengimas	85	
25021STT-TDP-ŠT.Br-05	2	0	Pramoniniu būdu izoliuotų vamzdžių montavimo planas	86-87	
25021STT-TDP-ŠT.Br-06	2	0	Gedimų kontrolės sistemos montavimo schema	88-89	
25021STT-TDP-ŠT.Br-07	3	0	Statybvietės sutvarkymo (dangų atstatymo) planas M 1:500	90-92	
25021STT-TDP-ŠT.Br-08	1	0	Statybvietės pjūvis statybos darbų organizavimui	93	
25021STT-TDP-ŠT.Br-09	1	0	Kabelių tvirtinimo virš tranšėjos schema	94	
25021STT-TDP-ŠT.Br-10	1	0	Šilumos tiekimo tinklų K. Baršausko g. 82 schema	95	
25021STT-TDP-ŠT.Br-11	1	0	Šilumos tiekimo tinklų K. Baršausko g. 76 schema	96	

0	2025-11	Konkursui ir statybai			
Laida	Data	Laidos statusas. keitimų priežastis (jei taikoma)			
Kval. patv. dok. Nr.		<b>MEYSSO</b>	Statinio projekto pavadinimas: Šilumos tinklų paskirties statinių (inžinerinių tinklų grupės) nuo TŠK "A" iki ŽŽ-15-13 K. Baršausko g., Kaune, rekonstravimo projektas		
	www.meyssso.com – email: info@meyssso.com – mobile: +37062300883				
			Statinsys: Šilumos tiekimo tinklai		
			Dokumento pavadinimas:		Laida
			Bylos dokumentų sudėties žiniaraštis		0
LT	Statytojas / Užsakovas: AB „Kauno energija“		Dokumento žymuo: 25021STT-TDP-ŠT.BSŽ		Lapas 1
					Lapų 2

25021STT-TDP-ŠT.Br-12	1	0	Šilumos tiekimo tinklų K. Baršausko g. 86 schema	97	
25021STT-TDP-ŠT.Br-13	1	0	Šilumos tiekimo tinklų A. ir J. Gravrogų g, 7 schema	98	
25021STT-TDP-ŠT.Br-14	1	0	Šilumos tiekimo tinklų K. Baršausko g. 88 schema	99	
25021STT-TDP-ŠT.Br-15	1	0	Šilumos tiekimo tinklų K. Baršausko g. 92 schema	100	
25021STT-TDP-ŠT.Br-16	1	0	Šilumos tiekimo tinklų M. Riomerio g. 2 schema	101	
25021STT-TDP-ŠT.Br-17	2	0	Šilumos tiekimo tinklų kameroje 2Ž-15-1 montavimo schema	102-103	
<b>Priedai</b>					
	1	0	Hidraulinių bandymų schema	105	


DOKUMENTO ŽYMUO: 22112STT-TDP-ŠT.BSŽ	LAPAS	LAPŲ	LAIDA
	2	2	0

## AIŠKINAMASIS RAŠTAS

### 1 PAGRINDINIAI NORMATYVINIAI DOKUMENTAI

Šilumos tiekimo dalis parengta vadovaujantis Statytojo pateikta projektavimo užduotimi, išduotomis projektavimo sąlygomis ir žemiau nurodytais pagrindiniais normatyviniais dokumentais:

Eil. Nr.	Dokumento žymuo	Pavadinimas
1.		LR Statybos įstatymas
2.		LR Energetikos įstatymas
3.		LR Šilumos ūkio įstatymas
4.		LR Specialiųjų žemės naudojimo sąlygų įstatymas
5.		LR Aplinkos apsaugos įstatymas
6.		LR Žemės įstatymas
7.		LR Želdynų įstatymas
8.	STR 1.05.01:2017	Statybą leidžiantys dokumentai. Statybos užbaigimas. Statybos sustabdymas. Savavališkos statybos padarinių šalinimas. Statybos pagal neteisėtai išduotą statybą leidžiantį dokumentą padarinių šalinimas
9.	STR 1.01.03:2017	Statinių klasifikavimas
10.	STR 1.04.04:2017	Statinio projektavimas, projekto ekspertizė
11.	STR 1.06.01:2016	Statybos darbai. Statinio statybos priežiūra
12.	STR 2.01.01(1):2005	Esminiai statinio reikalavimai. Mechaninis atsparumas ir pastovumas
13.	STR 2.01.01(3):1999	Esminiai statinio reikalavimai. Higiena, sveikata, aplinkos apsauga
14.	STR 2.01.12:2024	Statybų klimatologija
15.	STR 2.01.01(4):2008	Esminiai statinio reikalavimai. Naudojimo sauga.
16.	STR 1.01.08:2002	Statinio statybos rūšys
17.	STR 1.04.02:2011	Inžineriniai geologiniai ir geotechniniai tyrimai
18.	STR 1.01.04:2015	Statybos produktų, neturinčių darniųjų techninių specifikacijų, eksploatacinių savybių pastovumo vertinimas, tikrinimas ir deklarasavimas. Bandymų laboratorijų ir sertifikavimo įstaigų paskyrimas. Nacionaliniai techniniai įvertinimai ir techninio vertinimo įstaigų paskyrimas ir paskelbimas
19.		Automobilių kelių standartizuotų dangų konstrukcijų projektavimo taisyklės
20.	TRA SBR 19	Automobilių kelių nesurištųjų mišinių ir gruntų, naudojamų sluoksniams be rišiklių, techninių reikalavimų aprašas
21.	TRA BE 08/15	Automobilių kelių bituminių emulsijų techninių reikalavimų aprašas

0	2025-11	Konkursui ir statybai		
Laida	Data	Laidos statusas. keitimų priežastis (jei taikoma)		
Kval. patv. dok. Nr.	 <small>www.meyssso.com – email: info@meyssso.com – mobilusis: +37069290999</small>		Statinio projekto pavadinimas: Šilumos tinklų paskirties statinių (inžinerinių tinklų grupės) nuo TŠK "A" iki ŽŽ-15-13 K. Baršausko g., Kaune, rekonstravimo projektas	
		Statinsys: Šilumos tiekimo tinklai		
		Dokumento pavadinimas: Aiškinamasis raštas		Laida 0
LT	Statytojas / Užsakovas: AB „Kauno energija“		Dokumento žymuo: 25021STT-TDP-ŠT.AR	Lapas 1 Lapų 15

Eil. Nr.	Dokumento žymuo	Pavadinimas
22.	ĮT SBR 19	Automobilių kelių dangos konstrukcijos sluoksnių be rišiklių įrengimo taisyklės
23.	ĮT TRINKELĖS 14	Automobilių kelių dangos konstrukcijos iš trinkelių ir plokščių įrengimo taisyklės
24.	MN TRINKELĖS 14	Automobilių kelių dangos konstrukcijos iš trinkelių ir plokščių įrengimo metodiniai nurodymai
25.	TRA TRINKELĖS 14	Automobilių kelių dangos konstrukcijos iš trinkelių, plokščių ir kitų medžiagų techninių reikalavimų aprašas
26.	Lietuvos Respublikos energetikos ministro 2011 m. birželio 17 d. įsakymu Nr.1-160	Šilumos tiekimo tinklų ir šilumos punktų įrengimo taisyklės
27.	LR energetikos ministro 2012 m. rugsėjo 12 d. įsakymu Nr. 1-176	Šilumos ir karšto vandens tiekimo tinklų ir jų įrenginių apsaugos taisyklės
28.	LR energetikos ministro 2017 m. rugsėjo 18 d. įsakymu Nr. 1-245	Įrenginių ir šilumos perdavimo tinklų šilumos izoliacijos įrengimo taisyklės
29.	LR energetikos ministro 2010 m. balandžio 7d. įsakymas Nr.1-111	Šilumos tinklų ir šilumos vartojimo įrenginių priežiūros (eksploatavimo) taisyklės
30.	LR aplinkos ministro 1999 m. liepos 14 d. įsakymu Nr. 217	Atliekų tvarkymo taisyklės
31.	LR aplinkos ministro 2006 m. gruodžio 29 d. įsakymu Nr. D1-637	Statybinių atliekų tvarkymo taisyklės
32.	LST 1516:2015	Statinio projektas. Bendrieji įforminimo reikalavimai
33.	LST 1569:2012	Statinio projektas. Lauko inžinerinių tinklų grafiniai ženklai
34.	ES Nr. 305/2011	Europos parlamento ir tarybos reglamentas
35.	LST EN 253:2019+A1:2024	Centralizuoto šilumos tiekimo vamzdžiai. Neardomai izoliuoto vieno vamzdžio sistemos, skirtos bekanaliams karšto vandens tinklams. Gamyklinė vamzdžių sąranka iš įvadinio plieninio vamzdžio, poliuretalinės šiluminės izoliacijos ir polietileno apvalkalo
36.	LST EN 448:2025	Centralizuoto šilumos tiekimo vamzdžiai. Neardomai izoliuoto vamzdžio sistemos, skirtos bekanaliams karšto vandens tinklams. Gamyklinės jungiamųjų detalių sąrankos iš plieninių įvadinių vamzdžių, poliuretalinės šiluminės izoliacijos ir polietileno apvalkalo.
37.	LST EN 488:2025	Centralizuoto šilumos tiekimo vamzdžiai. Neardomai izoliuoto vieno vamzdžio sistemos, skirtos bekanaliams karšto vandens tinklams. Gamyklinės plieniniams įvadiniams vamzdžiams skirtos plieninių sklendžių sąrankos su poliuretanine šilumine izoliacija ir polietilenu apvalkalu
38.	LST EN 489-1:2019	Centralizuoto šilumos tiekimo vamzdžiai. Neardomai izoliuotų vieno ir dviejų vamzdžių sistemos, skirtos požeminiams karšto vandens tinklams. 1 dalis. Karšto vandens tinklų jungčių apvalkalai ir šiluminė izoliacija pagal EN 13941-1
39.	LST EN 13941-1:2019+A1:2022	Centralizuoto šilumos tiekimo vamzdžiai. Izoliuotų sujungtų atskirų ir sudvejintų vamzdžių sistemų, skirtų bekanaliams karšto vandens tinklams, projektavimas ir įrengimas. 1 dalis. Projektavimas

DOKUMENTO ŽYMUO:	LAPAS	LAPŲ	LAIDA
25021STT-TDP-ŠT.AR	2	15	0

Eil. Nr.	Dokumento žymuo	Pavadinimas
40.	LST EN 13941-2:2019+A1:2022	Centralizuoto šilumos tiekimo vamzdžiai. Izoliuotų sujungtų atskirų ir sudvejintų vamzdžių sistemų, skirtų bekanaliams karšto vandens tinklams, projektavimas ir įrengimas. 2 dalis. Įrengimas
41.	LST EN 14419:2019	Centralizuoto šilumos tiekimo vamzdžiai. Neardomai izoliuotų vieno ir dviejų vamzdžių sistemos, skirtos požeminiams karšto vandens tinklams. Stebėjimo sistemos
42.	LST EN 10217-2:2019	Suvirintieji plieniniai slėginiai vamzdžiai. Techninės tiekimo sąlygos. 2 dalis. Elektra suvirinti nelegiruotojo ir legiruotojo plieno vamzdžiai, turintys nurodytas savybes aukštoje temperatūroje
43.	LST EN 10217-5:2019	Suvirintieji plieniniai slėginiai vamzdžiai. Techninės tiekimo sąlygos. 5 dalis. Po flisu suvirinti nelegiruotojo ir legiruotojo plieno vamzdžiai, turintys nurodytas savybes aukštoje temperatūroje
44.	LST EN 10253-2:2021	Sandūrinio kontaktiniu būdu suvirinamų vamzdžių jungiamosios detalės. 2 dalis. Nelegiruotieji ir legiruotieji feritiniai plienai, kuriems keliami ypatingi kontrolės reikalavimai.
45.	LST EN 1340:2003	Betoniniai bordiūrai. Reikalavimai ir bandymo metodai
46.	LST EN 12620:2003+A1:2008	Betono užpildai
47.	LST EN 206:2013+A2:2021	Betonas. Specifikacija, eksploatacinės savybės, gamyba ir atitiktis
48.	LST EN 13480-5:2024	Metaliniai pramoniniai vamzdžiai. 5 dalis. Tikrinimas ir bandymai
49.	LST EN ISO 9606-1:2017	Suvirintojų kvalifikacijos tikrinimas. Lydomasis suvirinimas. 1 dalis. Plienai
50.	LST EN ISO 9692-1:2013	Suvirinimas ir panašūs procesai. Jungčių paruošimo tipai. 1 dalis. Plienų rankinis lankinis suvirinimas glaistytoju elektrodu, lankinis suvirinimas lydžiuoju elektrodu apsauginėse dujose, dujinis suvirinimas, TIG suvirinimas ir pluoštinis suvirinimas (ISO 9692-1:2013)
51.	LST EN ISO 14731:2019	Suvirinimo koordinavimas. Uždaviniai ir atsakomybė (ISO 14731:2019)
52.	LST EN ISO 15607:2020	Metalinų medžiagų suvirinimo procedūrų aprašas ir patvirtinimas. Bendrosios taisyklės (ISO 15607:2019)

**Pastaba:** nustojus galioti nurodytiems normatyviniams dokumentams, automatiškai galioja juos keičiantys. Rangovas, įgyvendindamas projektą, turi vadovautis aukščiau paminėtais aktais, įstatymais, taisyklėmis. Visi aukščiau išvardinti ir kiti su projekto įgyvendinimu susiję teisės aktai turi būti taikomi kartu su jų galiojančiais pakeitimais ir papildymais.

## 2 NAUDOJAMOS PROGRAMINĖS ĮRANGOS SĄRAŠAS

- Autodesk AutoCAD Civil 3D 2024
- Microsoft Office Home & Business 2021
- Microsoft Windows 11
- GEF SisKMR

## 3 BENDRIEJI DUOMENYS

Statinio projekto pavadinimas: Šilumos tinklų paskirties statinių (inžinerinių tinklų grupės) nuo TŠK "A" iki 2Ž-15-13 K. Baršausko g., Kaune, rekonstravimo projektas

Statybos vieta: K. Baršausko g., M. Riomerio g., A. ir J. Gravrogų g., Kaunas.

Statinio naudojimo paskirtis: Inžineriniai statiniai; Inžineriniai tinklai: Šilumos tinklai.

DOKUMENTO ŽYMUO:	LAPAS	LAPŲ	LAIDA
25021STT-TDP-ŠT.AR	3	15	0

Statinio kategorija: Neypatingasis.  
Statybos darbų rūšis: Rekonstravimas.  
Pagrindas projektavimui: Projektavimo užduotis.  
Statytojas / Užsakovas: AB „Kauno energija“.  
Projektuotojas: UAB „Meysso“.  
Statinio projekto vadovas: XXXXXXXXXX

Projekto apimtyje numatoma rekonstruoti statinį kurio unikalus Nr.: 1996-3034-5014. Šilumos tiekimo tinklai projektuojami nuo TŠK "A" iki 2Ž-15-13 K. Baršausko g., Kaune.

Techninis darbo projektas parengtas vadovaujantis Statytojo pateikta projektavimo užduotimi, statinio kadastrinių matavimų ir teisinės registracijos Nekilnojamojo turto registro dokumentais, žemės teritorijos statybinių tyrinėjimų (inžineriniai topografiniai – geodeziniai tyrinėjimai) dokumentais, išduotomis projektavimo sąlygomis ir pagrindiniais normatyviniais dokumentais.

Inžinerinius topografinius – geodezinius tyrinėjimus atliko UAB „Meysso“, 2025 m. kovo mėn., aukščių sistema: LAS07, koordinatų sistema: LKS–94, kvalifikacijos pažymėjimo Nr.: 1GKV-1030. Topografinių ir inžinerinių tinklų planų erdvinių duomenų teikimo derinti ir tvarkyti ataskaitos Nr.: TIIIS1-20250331-021227.

Projekto sprendiniuose nėra numatomos keisti statinio pamatų konstrukcijos arba pamatų apkrovos, projekto sprendiniuose numatomas šilumos tiekimo tinklų vamzdynų įrengimas, kuris nesukelia jokios papildomos apkrovos poveikio ar apkrovų į pagrindą ar gretimiems statiniams ir aplinkai. Projekto sprendiniams parengti nėra reikalingos aktualios esamų pagrindų ir grunto savybės bei duomenys, kurie būtų naudojami sprendinių parengimui ir tinkamam sprendinių apskaičiavimui ir patikrinimui, todėl nei projekto sprendinių parengimui, nei numatomų darbų vykdymui, žemės sklypo inžineriniai geologiniai (geotechniniai) tyrimai nėra reikalingi ir nėra numatomi atlikti šio projekto apimtyje.

Rengiamas projektas ir planuojami atlikti šilumos tiekimo tinklų statybos darbai finansuojami Statytojo nuosavomis lėšomis, projektuojamas statinys nepatenka į STR 1.04.04:2017 „Statinio projektavimas, projekto ekspertizė“ 4 priedo „Visuomenei svarbių statinių (jų dalių) sąrašas“ lentelėje nurodytą apimtį, todėl visuomenės informavimo apie numatomą statinių ir statinių dalių projektavimą procedūra nėra atliekama.

Lauko šilumos tiekimo tinklų statybos užbaigimas gali būti vykdomas atskirais etapais.

Pagal LST EN 13941:2019 projektas priskiriamas klasei „B“.

Projekto sprendiniai atitinka projekto rengimo dokumentų ir esminiams statiniams keliamus reikalavimus.

Pagal parengtą projektą bus perkami rangos darbai.

DOKUMENTO ŽYMUO:	LAPAS	LAPŲ	LAIDA
25021STT-TDP-ŠT.AR	4	15	0

#### 4 BENDRIEJI STATINIO RODIKLIAI

Eil. Nr.	Pavadinimas	Diametras, mm	Trasos ilgis*	Mato vnt
<b>INŽINERINIAI TINKLAI</b>				
<b>1.</b>	<b>Rekonstruojami šilumos tiekimo tinklai. Unikalus Nr.: 1996-3034-5014</b>			
1.1.	Šilumos tiekimo tinklų ilgis	2Ø219,1/315	0,50	m
1.2.		2Ø139,7/225	81,50	m
1.3.		2Ø114,3/200	161,75	m
1.4.		2Ø88,9/160	76,85	m
1.5.		2Ø76,1/140	54,72	m
1.6.		2Ø60,3/125	194,88	m
1.7.	Bendras rekonstruojamų šilumos tiekimo tinklų ilgis	-	570,20	m
1.8.	Bendras rekonstruojamo statinio ilgis	-	570,20	m
1.9.	Prieš rekonstravimą statinio ilgis	-	18982,87	m
1.10.	Po rekonstravimo statinio ilgis	-	19016,61	m
1.11.	Statinio kategorija	Neypatingasis		
2.	Bendras rekonstruojamų statinių ilgis	-	570,20	m
3.	Projektinis slėgis		16	bar
4.	Projektinė tiekiamo termofikacinio vandens temperatūra		120	°C
5.	Projektinė grįžtamo termofikacinio vandens temperatūra		120	°C
<p>Šilumos perdavimo tinklų vamzdinių apsaugos zona, kurių skersmuo nuo 20 iki 250 mm įskaitytinai, – po 2 metrus į abi puses nuo tinklo kanalo (arba vamzdino, jeigu jis paklotas bekanaliu būdu arba sumontuotas antžeminiu būdu) išorinių ribų ir žemė po šia juosta;</p> <p>Šilumos perdavimo tinklų vamzdinių apsaugos zona, kurių skersmuo didesnis kaip 250 mm, – po 3 metrus į abi puses nuo tinklo kanalo (arba vamzdino, jeigu jis paklotas bekanaliu būdu arba sumontuotas antžeminiu būdu) išorinių ribų ir žemė po šia juosta.</p>				

\* Žvaigždute pažymėti rodikliai apskaičiuojami vadovaujantis Nekilnojamojo turto kadastrinių matavimų ir kadastro duomenų surinkimo taisyklėmis, kurias tvirtina Lietuvos Respublikos žemės ūkio ministras. Baigus statybą ir atlikus kadastrinius matavimus šie rodikliai gali turėti neesminių nukrypimų [5.39].

Statinio projekto vadovas



DOKUMENTO ŽYMUO: 25021STT-TDP-ŠT.AR	LAPAS	LAPŲ	LAIDA
	5	15	0

## 5 STATYBOS VIETA IR JOS APIBŪDINIMAS

Projektuojami šilumos tiekimo tinklai yra Kauno miesto savivaldybės teritorijoje, K. Baršausko g., M. Riomerio g., A. ir J. Gravrogų g., prieigose. Šalia projektuojamų tinklų stovi įvairios paskirties pastatai. Projektuojami šilumos tinklai ir jų apsaugos zona patenka į suformuotus žemės sklypus, informacija pateikta 1 lentelėje.

1 lentelė. Žemės sklypų informacija

Eil. Nr.	Adresas	Unikalus/kadastrinis Nr.	Informacija apie įregistruotą ŠPTAZ	Apsaugos zonos dydis (ha) pagal RC išrašą	Apsaugos zonos dydis (ha) pagal projektą	Žemės sklypo plotas (ha)
1.	K. Baršausko g. 84, Kaunas	4400-3763-5544 1901/0158:5	Įregistruota	0,1334	0,0365	0,3640
2.	K. Baršausko g. 76, Kaunas	4400-0795-1564 1901/0158:3	Įregistruota	0,0688	0,0194	0,2921

Nurodytuose sklypuose yra nustatytos LR Specialiųjų žemės naudojimo sąlygų įstatyme nurodytos teritorijos, kuriose taikomos specialiosios žemės naudojimo sąlygos (Šilumos perdavimo tinklų apsaugos zonos) ir jos įrašytos į Nekilnojamojo turto registrą, Nekilnojamojo turto kadastrą.

Vadovaujantis LR energetikos įstatymo 18 str. apsaugos zonoje esančių nekilnojamųjų daiktų savininkai, patikėtiniai ir jų naudotojai turi leisti energetikos įmonėms patekti prie joms priklausančių ar jų eksploatuojamų energetikos objektų ir atlikti jų remonto, techninės priežiūros, eksploatavimo, rekonstravimo ar modernizavimo darbus. Nurodytų žemės sklypų (teritorijos) savininkai, valdytojai ar naudotojai yra informuoti apie numatomus šilumos tinklų statybos darbus.

Projektuojami šilumos tinklai greta suformuotų žemės sklypų (statybos darbai numatomi atlikti didesniu, nei 1 m atstumu nuo sklypų ribos), į kuriuos patenka projektuojamų tinklų apsaugos zona. Žemės sklypų į kuriuos patenka šilumos tiekimo tinklų apsaugos zona informacija pateikta 2 lentelėje.

2 lentelė. Žemės sklypų informacija

Eil. Nr.	Adresas	Unikalus/kadastrinis Nr.	Ar RC išrašė įregistruota ŠPTAZ	Apsaugos zonos dydis (ha) pagal RC išrašą	Apsaugos zonos dydis (ha) pagal projektą	Žemės sklypo plotas (ha)
1.	-	-	-	-	-	-

Nurodytų besiribojančių žemės sklypų (teritorijų) savininkų ar valdytojų rašytiniai sutikimai privalomi statant stogo neturinčius inžinerinius statinius, inžinerinius tinklus ar susisiektimo komunikacijas, arčiau kaip 1 m atstumu nuo sklypo ribos, o statinio rekonstravimo atveju rašytiniai besiribojančių žemės sklypų (teritorijų) savininkų ar valdytojų sutikimai (susitarimai) neprivalomi, jei nemažinamas esamas atstumas nuo rekonstruojamo statinio esamų konstrukcijų (neįskaičiuojant apšiltinamojo sluoksnio storio) iki besiribojančių žemės sklypų (teritorijų) ribų ir (ar) naujos konstrukcijos įrengiamos teisės aktų nustatytais atstumais iki besiribojančių žemės sklypų (teritorijų) ribų. Taip pat, rašytiniai besiribojančių žemės sklypų (teritorijų) savininkų ar valdytojų sutikimai (susitarimai) neprivalomi statybos darbams atliekamiems valstybinės reikšmės kelio juostoje, miesto ar kaimo gyvenamosios vietovės teritorijoje esančių ir turinčių pavadinimą gatvių raudonosiose

DOKUMENTO ŽYMUO:	LAPAS	LAPŲ	LAIDA
25021STT-TDP-ŠT.AR	6	15	0

linijose statant ar rekonstruojant inžinerinius tinklus ir (ar) susisiekimą komunikacijas arba šiose gatvėse statant ar rekonstruojant statinius mažesniais už norminius atstumais nuo šių gatvių raudonųjų linijų.

Remiantis atliktais žemės teritorijos statybiniais tyrinėjimais (topografinė nuotrauka) projektuojamų šilumos tiekimo tinklų apsaugos zonoje yra jau paklotų inžinerinių tinklų (vandentiekio ir nuotekų šalinimo, dujotiekio, elektros (gatvės apšvietimo), drenažo ir kt.).

Statybos sklypo reljefas tolygus nėra ženklesnių žemės paviršiaus peraukštėjimų. Aplinka tvarkinga, vizualiai neužteršta.

Projektuojami šilumos tiekimo tinklai nepatenka į „Natura 2000“ saugomas teritorijas.

Projektuojami šilumos tiekimo tinklai nepatenka į kultūros paveldo objektų teritorijas ir / ar jų apsaugos zonas bei pozonius.

## 6 ESAMA BŪKLĖ

Esamų šilumos tiekimo tinklų statybos metai (1963), kurių vidutinis amžius apie 62 metai. Tinklai įrengti gelžbetoniniuose nepraeinamuose kanaluose, šiluminėse kamerose. Esami šilumos tiekimo tinklai ir jų priklausiniai susidėvėję, pažeista g/b kanalų ir šilumos kamerų hidroizoliacija, vamzdynų šilumos izoliacija praradusi savo savybes, plieniniai vamzdžiai pažeisti išorinės ir vidinės korozijos. Tinklų eksploatavimas iššaukia didesnius šilumos nuostolius į aplinką, išaugusi avarių šilumos tinkluose tikimybė.

## 7 PROJEKTINIAI SPRENDINIAI

Projektuojami požeminiai šilumos tiekimo tinklai skirti šiluminės energijos tiekimui patalpų šildymui ir karšto vandens ruošimui. Šilumnešio parametrai pateikti 3 lentelėje.

**3 lentelė.** Projektuojamų inžinerinių tinklų šilumnešio parametrai

	DN	Projektinė temperatūra, °C	Projektinis slėgis P, bar	Terpė
Paduodama linija, T1	50-125	120	16	Termofikacinis vanduo
Grįžtama linija, T2		120		

Projektuojami šilumos tiekimo tinklai montuojami bekanaliu būdu naudojant pramoniniu būdu, poliuretano putomis, izoliuotus plieninius vamzdžius bei integruota gedimų kontrolės sistema. Požeminių vamzdynų izoliacijos apsaugai naudojamas polietileno apvalkalas. Įmontuota gedimų kontrolės sistema leis laiku nustatyti į izoliaciją patekusią drėgmę ir taip apsaugoti vamzdžius nuo intensyvios korozijos, o nauji bekanaliai pramoniniu būdu izoliuoti vamzdžiai leis sumažinti šilumos nuostolius šilumos tinkluose ir padidins centralizuoto šilumos tiekimo sistemų efektyvumą. Projektuojamų šilumos tiekimo tinklų skersmenys priimti pagal nurodytus techninėje užduotyje.

Projektuojami šilumos tinklai įrengiami esamose vietose (jei nenurodyta kitaip), esamuose kanaluose, išmontavus kanalų dangčius / lovius, esamus vamzdžius, jų atramas.

DOKUMENTO ŽYMUO:	LAPAS	LAPŲ	LAIDA
25021STT-TDP-ŠT.AR	7	15	0

Projekto sprendiniuose numatoma demontuoti dauguma į projekto ribų apimtis patenkančias kameras 2Ž-15-2, 2Ž-15-3, 2Ž-15-4, 2Ž-15-5, 2Ž-15-6, , 2Ž-15-6A, , 2Ž-15-7, 2Ž-15-8, , 2Ž-15-9, 2Ž-15-12, 2Ž-15-13.

Projekto sprendiniuose numatoma išsaugoti šilumos kamerą (2Ž-15-1).

Šiluminėje kameroje (2Ž-15-1) numatomas sienų ir grindų remontas, pakeičiamos įlipimo landų kopėtelės (iki įlipimo viršaus) ir dangčiai pagal dangų tipą, atnaujinamos prieduobės ir apsauginės grotelės.

Konstrukcijos, turinčios deformacijų ar pažeidimo požymių, turi būti atstatomos naujai. ŠK sienos tinkuojamos cementiniu skiediniu, tinko storis ne mažiau kaip 10 mm arba pagal gamintojo deklaruojamą drėgnų patalpų tinkavimo technologiją. Grindų išlyginamasis sluoksnis betonuojamas ne mažiau kaip 50 mm storio formuojant nuolydžius į vandens nuvedimo prieduobes. Atkastų sienų hidroizoliacija atnaujinama naudojant 2 sluoksnių teptinę hidroizoliaciją. Pakeisti ŠK esančių ir į projektavimo apimtis nepatenkančių vamzdynų antikorozinę dangą, šilumos izoliaciją ir numatyti visų vamzdynų ŠK apskardinimą (cinkuotos arba aliumo cinko skardos lakštais (tame tarpe ir vamzdyną su PUR izoliacija)).

ŠK perdangos ir sienos esančios iki 1,0 m gylio nuo žemės paviršiaus turi būti apšiltintos ekstrudiniu polistirenu nemažiau EPS300, įrengiant išlyginamąjį g/b sluoksnį ir hidroizoliuojant 2 sluoksniais prilydoma hidroizoliacine danga. ŠK esančioms važiuojamoje gatvės dalyje, dviračių ir (ar) pėsčiųjų take nenumatyti perdangų ir sienų apšiltinimo. Kameros po apšiltinimo negali būti su lyg žemės paviršiumi ar virš jo.

Statybos metu, visuomenei užtikrinami saugūs praėjimai, pravažiavimai į gretimus kiemus ar teritorijas.

Ten kur projektuojami šilumos tiekimo tinklai klojami esamos kanalinės trasos vietoje jie montuojami esamuose loviuose ant  $\geq 10$  cm smėlio pagrindo, prieš tai demontavus esamų gelžbetoninių kanalų dangčius/ viršutinį g/b lovį ir esamą šilumos tiekimo vamzdyną. Sumontavus vamzdžiai užpilami  $\geq 10$  cm smėlio sluoksniu, tranšėja užpildoma prieš tai iškastu gruntu. Išardytos dangos atstatomos pagal faktinius esamų dangų pagrindus.

Kad netrukdytų laisvam vamzdyno judėjimui ties posūkių kampais (jeigu brėžinyje nenurodyta kitaip) g/b kanalai yra demontuojami po  $\geq 3$  metrus į kiekvieną pusę, o atšakose –  $\geq 3$  metrai pagrindinėje linijoje (po  $\geq 1,5$  m į abi puses nuo atšakos) ir  $\geq 3$  metrai atšakoje, o sujungimo movų vietoje po 1 m į abi puses. Taip pat ten, kur projektuojamo vamzdyno ašis nesutampa su esamo vamzdyno ašimi ir esamos g/b konstrukcijos gali trukdyti vamzdynui laisvai judėti nuo temperatūrinių pokyčių.

Demontavus lovius pagal vamzdžių gamintojo reikalavimus suformuojamos išsiplėtimo zonos. Ties pramoniniu būdu izoliuotų vamzdžių posūkių kampais, atšakomis ant šilumos tiekimo vamzdžio dedamos kompensacinės pagalvės.

DOKUMENTO ŽYMUO:	LAPAS	LAPŲ	LAIDA
25021STT-TDP-ŠT.AR	8	15	0

Darbų vykdymo metu nustačius/radus projektinėje dokumentacijoje nepažymėtas nejudamas atramas, būtina demontuoti visas nejudamas atramas, kurios trukdo atlikti projekte numatomus šilumos tiekimo tinklų statybos darbus.

Visas susidariusias statybines atliekas (asfaltbetonio, betono, šiluminės izoliacijos ir kt.) Tiekėjas turės utilizuoti, gaunant dokumentus apie jų pridavimą.

Darbų metu visą susidariusį metalo laužą (vamzdžiai ir fasoninės dalys, armatūra, plieninės konstrukcijos ir kt.) Tiekėjas turės pristatyti, pasverti ir iškrauti Jėgainės g. 12C, Kaunas, įforminant šiais dokumentais: svėrimo protokolas, važtaraštis (kuriuose būtina nurodyti tikslų Projekto pavadinimą). Demontuoti vamzdžiai turi būti švarūs, supjaustyti ne daugiau kaip 6 m ilgio tiesiais ruožais be fasoninių dalių, pjaustant stačiu kampu, su pašalinta šilumos izoliacija.

Vamzdyno temperatūriniais poslinkiams kompensuoti išnaudojami posūkių kampai. Vietose, kur posūkio kampų vamzdyno kompensacijai nepakanka yra naudojamos kitos priemonės šių poslinkių kompensavimui („U“, „L“, „Z“ formos kompensatoriai, silfoniniai kompensatoriai ir vienkartiniai kompensatoriai). Bekanalinėje tinklų sistemoje (grunte) papildomos nejudamos atramos nenumatomos, pakanka fiktyvių, kurios susiformuoja natūraliai.

Tose vietose, kur bekanaliu būdu pakloti šilumos tiekimo tinklai kerta šiluminių kamerų arba pastatų pamatų konstrukcijas ant pramoniniu būdu izoliuotų vamzdžių dedamos sieninės įvorės. Jei kertamos konstrukcijos storis didesnis kaip 250 mm, dedamos dvi sieninės įvorės (ties išorine ir vidine pamato dalimis). Visos angos užbetonuojamos / užmūrijamos ir padengiamos hidroizoliacine medžiaga. Paliekamų nebenaudojamų nepereinamų kanalų atviri galai užsandarinami užbetonuojant / užmūrijant. Jei kanaluose paliekami vamzdynai, vamzdynų atviri galai užaklinami (užvirinami).

Pastatuose ir šiluminėse kameroje projektuojami šilumos tiekimo tinklų vamzdynai pastatų techniniuose koridoriuose, rūsiuose, šilumos punktuose ir kameroje numatomi montuoti esamoje ašyje naudojant pramoniniu būdu izoliuotus vamzdžius. Vietose, kur nėra galimybės naudoti pramoniniu būdu izoliuotas alkūnes ir vamzdžius, projektuojamos alkūnės ir vamzdžiai, kurie bus izoliuojami vietoje, naudojant tos pačios kokybės kaip ir vamzdžių izoliacijai poliuretano putų paketus arba izoliuojamos akmens vata ir padengiamos cinkuotos skardos danga. Darbų vykdymo metu vamzdynų įrengimo vieta gali būti tikslinama atsižvelgiant į faktinę situaciją pastatuose.

Įvadiniai vamzdynai patenkantys į pastatų techninius koridorius ir šilumos punktus per prieduobes įrengiami iš pramoniniu būdu izoliuotų įvadinių alkūnių ant kurių montuojamos kompensacinės pagalvės, prieduobė užpilama smėliu, įrengiamas vamzdyno apsauginis dėklas, sutankinama ir prieduobė užbetonuojama.

Ne šildymo sezono metu šilumos tiekimo tinklais vartotojams taip pat tiekama šiluma karštam vandeniui ruošti. Darbų vykdymo metu būtina užtikrinti nepertraukiamą šilumos energijos tiekimą vartotojams (sąlyga turi būti užtikrinta optimaliai ir racionaliai išnaudojant esamų vamzdynų atkarpas, laikinai įrengiamais šilumos tiekimo vamzdynais ir pan.). Šilumos energijos tiekimas

DOKUMENTO ŽYMUO:	LAPAS	LAPŲ	LAIDA
25021STT-TDP-ŠT.AR	9	15	0

virtotojams gali būti sustabdytas laikantis teisės aktuose nustatytų reikalavimų ir tokį stabdymą iš anksto susiderinus su Statytoju.

Vadovaujantis LST EN13941-2:2019 jungiant projektuojamą vamzdyną su esamu ar projektuojamu draudžiama suvirinti to paties nominalaus, bet skirtingo išorinio diametro vamzdžius. Darbų vykdymo metu įvertinus faktinę situaciją (vamzdyno diametrą, sienutės storį ir pan.) prisijungimui prie esamų tinklų turi būti įrengiami specialūs perėjimai/ redukcijos.

Brėžiniuose nurodytose vietose numatomas vamzdyno prastūmimas esančiuose nepraeinamuose kanaluose. Prieš prastumiant vamzdyną esami kanalai išvalomi. Apsaugai nuo pramoniniu būdu izoliuoto vamzdžio apvalkalo mechaninių pažeidimų prieš prastumiant vamzdyną ant jo turi būti užmaunamos apkabos. Prastūmus vamzdyną gelžbetoninis kanalas turi būti užplaunamas smėliu.

Grunto sluoksnis virš statomo tinklo sudaro apie 0,70 – 2,25 m.

Atlikti inžineriniai projektuojamo tinklo skaičiavimai pagal LST EN 13941-1:2019. Atliekant skaičiavimus atsižvelgiama į visus veiksnius: temperatūras (aplinkos (montavimo metu), šilumnešio), DN, gylį, vamzdynų sienelių storius, izoliacijos storius ir kt.

Sienelių storio „t“ skaičiavimas pagal terpės parametrus, nurodytas LST EN 13941-1:2019+A1:2022:

**4 lentelė.** Sienelės storio skaičiavimas

DN	Leistinas nukrypimas $c_1$ , mm	Korozijos poveikis $c_2$ , mm	Termofikacinio vandens slėgis $P_d$ , MPa	Išorinis vamzdžio skersmuo $d_0$ , mm	Skaičiuotinas įtempimas, $\sigma_d$ , MPa	Sujungimo patikimumo koeficientas, $z$
200	0,65	0,50	1,60	219,1	150	1
125	0,65	0,50	1,60	139,7	150	1
100	0,65	0,50	1,60	114,3	150	1
80	0,65	0,50	1,60	88,9	150	1
65	0,65	0,50	1,60	76,1	150	1
50	0,65	0,50	1,60	60,3	150	1
Skaičiavimai						
DN	$t_{min} = (P_d \cdot d_0) / (2 \cdot \sigma_d \cdot z)$ , mm	$t_n \geq t_{min} + c_1 + c_2$ , mm		Priimamas sienelės storis, mm		
200	1,168	2,318		4,5		
125	0,745	1,895		3,6		
100	0,609	1,759		3,6		
80	0,474	1,624		3,2		
65	0,405	1,555		2,9		
50	0,321	1,471		2,9		

## 7.1 ŠILUMOS TIEKIMO TINKLŲ TRASUOTĖ

Projektuojami šilumos tiekimo tinklai suskirstyti 20 trasas. Trasa atitinkamai pažymėta raidėmis (išdėstymas pateiktas Br. 25021STT-TDP-ŠT.Br-02 1 lape).

DOKUMENTO ŽYMUO: 25021STT-TDP-ŠT.AR	LAPAS	LAPŲ	LAIDA
	10	15	0

Rekonstruojami šilumos tiekimo tinklai DN50/125 – DN200/315. Kamera 2Ž-15-1 paliekama, kameroje numatomi remonto darbai.

Tinklas projektuojamas bekanalis, vietomis vamzdynas prastumiamas, kad būtų galima išvengiant kelio ar kitų dangų ardymo.

Atšakos B ir C, esančios prie kameros 2Ž-15-1, montuojamos kanale ir uždengiamos esamais dangčiais kaip nurodyta brėžiniuose (0,75 m ir 3,00 m). Statybos darbų metu pastebėjus, jog g/b dangtis susidėvėjęs ar jo negalima panaudoti g/b kanalo dangtis turi būti pakeistas į naują.

Prastūmimo vietose kanalo angos užmūrijamos.

Izoliuoti vamzdžiai turi būti montuojami kaip požeminiai karšto vandens tiekimo vamzdžiai kartu su įmontuotais signaliniais laidais pratekėjimo nustatymui.

Vietomis, kur tranšėjos šlaituoti nėra galimybės (ties medžiais, tvora, šlaitais ir kt.) tranšėja išramstoma. Darbus vykdant šlaite, būtina sutvirtinti šlaitą, kad darbų vykdymo metu jis nenuslinktų.

Šilumos tiekimo tinklai prastumiami esamais g/b kanalais užtikrinant žmonių priėjimą prie pastatų, nestabdomą transporto priemonių eismą gatvėmis, išsaugant esamas dangas ir jų konstrukcijas bei tose vietose, kur šilumos tiekimo tinklų statybą atlikti atviru būdu sudėtinga dėl šalia esančių statinių. Prastūmimo vietose nustačius pažeistus ar netinkamus eksploatacijai nepereinamus kanalus, jie turi būti pakeisti naujais. Demontavus (išpjovus) vamzdžius kanale esamos šiukšlės, vamzdyno atramos turi būti išvalomos specialiu valytuvu. Per esamą kanalą praveriamas lynas, kurio viename gale tvirtinamas valytuvas, kitas galas kabinamas prie ekskavatoriaus. Valytuvas tempiamas pro kanalą tiek kartų kol išvalomi visi nereikalingi daiktai iš kanalo. Pilnai išvalius kanalą ir apžiūrėjus jo būklę, vykdomi naujų vamzdynų prastūmimo darbai. Prastūmus inžinerinius tinklus, kanalas užplaunamas smėliu, ant pramoniniu būdu izoliuotų vamzdžių dedamos sieninės įvorės, o kanalo galai sandarinami (jeigu brėžinyje nenurodyta kitaip).

## **7.2 SKLENDŽIŲ ĮRENGIMAS**

Uždaromosios armatūros įrengimas numatomas sklendžių aptarnavimo šuliniuose.

Atšakose ant pamatinių blokų įrengiami g/b šuliniai armatūrai aptarnauti. G/b šuliniai įrengiami ne mažesni nei 1000 mm skersmens, hidroizolijuojami. Šulinių vietos nurodytos brėžiniuose. G/b šuliniai įrengiami su lipynėmis armatūros aptarnavimui. Ant armatūrų sudėti kompensacines pagalves.

## **7.3 ŠILUMOS TIEKIMO TINKLŲ NUORINIMAS IR DRENAVIMAS**

Šilumos tiekimo tinklų nuorinimo ir drenavimo armatūra turi būti įrengta, atitinkamai, aukščiausiose ir žemiausiose šilumos tiekimo tinklų vietose.

Išleidžiant termofikacinį vandenį į drenažo sistemą jo temperatūra turi būti ne aukštesnė kaip 40 °C. Išleisti vandenį į buitinių nuotekų šulinius, apžiūros kameras arba ant žemės – draudžiama.

DOKUMENTO ŽYMUO:	LAPAS	LAPŲ	LAIDA
25021STT-TDP-ŠT.AR	11	15	0

## 7.4 GEDIMŲ KONTROLĖS SISTEMA (MONITORINGAS)

Gedimų kontrolės sistema neapsaugo vamzdyno nuo korozijos procesų, bet praneša apie drėgmę izoliacijoje ir suteikia galimybę suremontuoti vamzdyną prieš prasidedant intensyviai korozijai. Ši sistema remiasi izoliacijoje įlietais variniais laidais ir sandūrose įdedamais specialiais higroskopiniais tarpikliais.

Gedimų signalas paduodamas, kai drėgmė sandūroje viršija didžiausią leistiną kiekį arba nutraukus varinį laidą.

Sumontuota gedimų kontrolės sistema turi sudaryti galimybę pasiekti ilgalaikį izoliuotos centralizuoto šildymo sistemos veikimo vientisumą.

Projektuojami gedimų kontrolės laidai sujungimų (movų) vietose sujungiami į bendrą grandinę. Taškuose A 000, A 083, B 022, C 045, E 013, H 000, H 012, J 000, J 039, L 050, M 004, N 000, O 014, N 048, P 005, R 000, R 084, T 038, U 031 gedimų kontrolės laidai prijungiami prie esamų tinklų, taškuose D 008, F 002, G008, Y 029, K 014, S 005 esantys gedimų kontrolės laidai sujungiami (sužiedinami).

Gedimų kontrolės laidų montavimo vietose, kur bus naudojami plieniniai vamzdžiai (kamerose) izoliuojami akmens vata ir apdengiami cinkuota skarda, naudojamas papildomas viengubas monolitinis varinis 1,5 mm<sup>2</sup> skersmens laidas, kuris privalo būti apsauginiame PVC gofruotame vamzdyje, kiekvienas atskirame, atskirti vienas nuo kito ir išvesti į išorę virš cinkuotos skardos po montavimo (bandažo) juosta. Laidai PUR vamzdžio galuose išvedami tarp vamzdžio apvalkalo ir vamzdžio antgalio didesniojo skersmens. Laidas pravedamas virš apskardinimo sumontuotame 20 mm. skersmens gofruotame PVC apsauginiame vamzdyje. Kiekvienas laidas montuojamas atskirai, išlaikant poziciją analogišką PUR vamzdžiui (pvz. „10 ir 2 valandos“). Trasos patikros taške laidai montuojami analogiškai, papildomai prie privirinto kontakto prijungiant ir išvedant į išorę vamzdžio „masės“ laidą, visi trys laidai nuvedami į kontrolinę dėžutę arba detektorius.

Kai rekonstravimo darbai vykdomi etapais, kiekvieno etapo, gedimų kontrolės sistemą po atliktų vamzdynų hidraulinių bandymų ir movų sumontavimo, privaloma pateikti patikrinimui Užsakovo atsakingam darbuotojui.

Gedimų kontrolės kontūrų ir montavimo vietas žr. projekto brėžiniuose.

## 7.5 SKLYPO PARUOŠIMAS STATYBAI

Esamos paklotos požeminės komunikacijos statybos darbams netrukdo, todėl jų iškėlimas ar perklojimas nenumatomas, tačiau darbų vykdymo metu būtina užtikrinti greta statybvietės ar statybvietėje esančių požeminių tinklų ir komunikacijų, kurių apsaugos zonoje bus numatoma vykdyti darbus, tinkamą apsaugojimą.

Kitų teritorijoje esančių inžinerinių tinklų ir požeminių komunikacijų apsaugos zonos nekeičiamos, rengiamo projekto sprendiniai privalo būti suderinti su kitų esamų inžinerinių tinklų ir požeminių komunikacijų savininkais ir / ar valdytojais.

DOKUMENTO ŽYMUO:	LAPAS	LAPŲ	LAIDA
25021STT-TDP-ŠT.AR	12	15	0

[gyvendinant šilumos tiekimo tinklų statybos darbus (žemės kasimo, judinimo darbus) būtina nustatyti tikslus esamų komunikacijų paklojimo gylius bei vietas, atliekant šurfavimo darbus (būtina kviesti šių tinklų atstovus prieš pradėdant kasinėjimo darbus).

Darbus vykdysiantis Rangovas turi atkreipti ypatingą dėmesį ir įvertinti, kad statant šilumos tiekimo tinklus nebūtų pažeisti esami inžineriniai tinklai ir / ar požeminės komunikacijos, o darbų vykdymo metu aptikus planuose nepažymėtus tinklus ir / ar požemines komunikacijas privaloma kreiptis į šių tinklų savininkus ar valdytojus.

Prieš pradėdant statybos darbus žalioje zonoje, privaloma nustumti augalinį sluoksnį ir jį sandėliuoti atskirai nuo likusio grunto. Baigus statybos darbus, derlingas dirvožemis gražinamas atgal, paskleidžiant jį virš darbų zonos. Dirvožemio sumaišymas su gilesnių sluoksnių gruntu neleistinas. Statybos metu suformuoti šlaitai bei aikštelės neasfaltuotas plotas turi būti pilnai apsėti žolės mišiniu, pažeisti paviršiai turi būti atstatomi į pradinį lygį. Veja atstatoma ir įrengiama sumontavus ir technologiškai užpilus paklotas inžinerines komunikacijas. Veja atstatoma tose vietose, kur buvo nuimtas augalinis sluoksnis ir vietose, kur veja buvo sugadinta t.y. sandėliuojant medžiagas, išvažinėta, ištrypta ar pan.

Prieš pradėdant darbus teritorijoje, kurioje įrengtos asfalto, trinkelų, plytelių ir kt. kietos dangos, privaloma atlikti šių dangų ardymo, išrinkimo darbus, išardytą asfalto dangą Rangovas įsivertina visas išlaidas susijusias su dangų atstatymu (trinkelų įrengimo su pagrindais, asfalto rūšies, sluoksnių įrengimą su pagrindais ir kt.). Asfalto dangos klasę ir pagrindų įrengimą patikslina ir susiderina su atitinkamomis institucijomis. Dangos turi būti atstatytos į neprastesnę būklę, nei prieš statybos darbų pradžią.

Statybos metu ardomos dangos nurodytos šio projekto dalies brėžiniuose ir kiekių žiniaraštyje. Papildomų žemės sklypų naudoti statybos reikmėms nenumatoma.

Esant poreikiui, Rangovas gali nuomotis papildomus žemės sklypus, su šių žemės sklypų savininkais susitarus LR CK nustatyta tvarka. Nepriklausomai nuo statybos reikmėms naudojamo sklypo nuosavybės formos, Rangovas turi užtikrinti esamų statinių išsaugojimą, laikytis aplinkos apsaugos bei higienos normų reikalavimų, gauti statinių savininkų valdytojų ar naudotojų sutikimus, jei statybvietė patenka į statinių apsaugines zonas.

Rangovas LR teisės aktų nustatyta tvarka su žemės valdytojų / naudotojų sutikimu gali naudoti tas žemes statybvietės reikmėms: statybinių medžiagų sandėliavimo ar krovimo aikštelių įrengimui, darbuočių statybvietėje įrengimui ar kt.

Baigus naudotis laisva valstybine žeme ar žemės sklypais, dėl kurių panaudojimo buvo sudaryti atitinkami susitarimai, būtina atlikti žemės paviršiaus atstatymo darbus iki buvusios padėties t.y. išlyginti paviršius, atstatyti augalinio grunto sluoksnį bei pasėti veją ar atstatyti buvusią dangą su reikiama pasluoksniais.

Projektuojamoje teritorijoje vertikalusis suplanavimas nekeičiamas, visos išardytos dangos atstatomos atsižvelgiant į esamos teritorijos nuolydžius ir lygius.

DOKUMENTO ŽYMUO:	LAPAS	LAPŲ	LAIDA
25021STT-TDP-ŠT.AR	13	15	0

Atstatant dangas betono trinkelė / plytelių danga gali būti atstatoma panaudojus esamas betonines trinkeles / plyteles tik tuo atveju, jei gaminys atitinka TRA TRINKELĖS 14 reikalavimus pilna apimtimi. Minimalus gaminių storis 8 cm pagal automobilių kelių standartizuotų dangų konstrukcijų projektavimo taisyklės. Jei betoninės trinkelės / plytelės neatitinka TRA TRINKELĖS 14 ar automobilių kelių standartizuotų dangų konstrukcijų projektavimo taisyklių reikalavimų betoninės trinkelės / plytelės keičiamos naujomis tokių pat techninių specifikacijų ir spalvos.

Dangos konstrukcija projektuojama ir nustatoma vadovaujantis automobilių kelių standartizuotų dangų konstrukcijų projektavimo taisyklėmis ir STR 2.06.04:2014 „Gatvės ir vietinės reikšmės keliai. Bendrieji reikalavimai“. Vadovaujantis automobilių kelių standartizuotų dangų konstrukcijų projektavimo taisyklės 9 lentelė parenkami konstrukcijos brėžiniai ir šalčiui atsparios konstrukcijos storis.

## **7.6 BAIGIAMIEJI DARBAI**

Užbaigus statybos darbus visos dangos, išardyti statiniai, miesto infrastruktūros elementai ir pan. pilnai atstatomi į neblogesnę nei prieš statybos darbus buvusią būklę. Dangos atstatomos vadovaujantis projekto ŠT ir SO dalyse pateiktais reikalavimais. Projekte (ŠT dalyje) numatyti dangų ir bordiūrų išardymo ir atstatymo, ir kitų su šiais darbais susijusių darbų, kiekiai tikslinami statybos metu pagal faktinį išardytų dangų ir bordiūrų kiekį ir tipą. Dangų išilginį ir skersinį nuolydžius pritaikyti prie esamos situacijos. Papildomos teritorijos vertikaliojo planiravimo nenumatoma. Esamo žemės paviršiaus reljefo pakitimas nenumatomas.

## **7.7 PAPILDOMI REIKALAVIMAI**

Prieš pradėdant šilumos tinklų statybos darbus, apie tai būtina informuoti šalia statybos vietos esančias įmones ir/ar gyventojus. Ten, kur šilumos tinklai kerta gatves, įvažiavimus į kiemus, būtina pastatyti įspėjamuosius ženklus apie atliekamus darbus.

Būtina atkreipti dėmesį, kad šilumos tiekimo tinklų trasos kertasi su kitais inžineriniais tinklais. Prieš pradėdant statybos darbus išsikviesti šilumos tiekimo tinklus kertančių komunikacijų atstovus komunikacijų vietoms tikslinti. Žemės darbus vykdyti komunikacijų apsaugos zonoje galima tik dalyvaujant komunikacijas eksploatuojančių organizacijų atstovams.

Darbų vykdymo ribose esant kitiems inžineriniams tinklams, komunikacijoms ar statiniams, prieš vykdant statybos darbus būtina:

- išsikviesti atitinkamų tinklų atstovą trasos nužymėjimui ir darbus vykdyti prisilaikant šių tinklų savininkų nurodymų pateiktą sąlygose.
- patikslinti (nustatyti) projektuojamų šilumos tiekimo tinklus kertančių inžinerinių tinklų, komunikacijų ar statinių vietas bei gylius.

Darbų vykdymo metu, darbų vykdymo zonoje esant kitiems inžineriniams tinklams, komunikacijoms ar statiniams būtina:

- juos apsaugoti ir tinkamai paramstyti ir / ar pakabinti įrengiant apsaugines konstrukcijas, užtikrinant tinklo išsaugojimą ir nenutrūkstamą veikimą.

DOKUMENTO ŽYMUO:	LAPAS	LAPŲ	LAIDA
25021STT-TDP-ŠT.AR	14	15	0

- išsaugoti vandentiekio ir nuotekų tinklus, vadovaujantis STR ir teisės aktų reikalavimais bei užtikrinti nepertraukiamą vandens tiekimą ir nuotekų nuleidimą esamiems vartotojams.

- išsaugoti esamo dujotiekio tinklus ir įrenginius, o jų apsaugos zonose darbus vykdyti vadovaujantis gamtinių dujų skirstomųjų dujotiekių apsaugos taisyklėmis. Prieš pradėdant darbus – gauti sutikimą darbų vykdymui.

- šilumos tiekimo tinklų sankirtose su esamu apšvietimo elektros tinklu, elektros tinklas turi būti apsaugomas įveriant jį apsauginius PVC dėklus, nenutraukiant apšvietimo elektros tinklų veikimo.

- šilumos tiekimo tinklų sankirtų su kitais inžineriniais tinklais, komunikacijomis ar statiniais vietose, po 2 m. į abi puses kasti rankiniu būdu.

- žemės darbus vykdyti kitų inžinerinių tinklų, komunikacijų ar statinių apsaugos zonoje galima tik dalyvaujant šiuos tinklus eksploatuojančių organizacijų atstovams. Užbaigus statybos darbus kitų inžinerinių tinklų, komunikacijų ar statinių apsaugos zonose, iš atitinkamų tų tinklų atstovu gauti reikiamas pažymas.

- statybos metu užtikrinti priėjimus prie pastatų ir viešojo bei privataus transporto eismą.

Visos dangos, išardomi statiniai, miesto infrastruktūros elementai baigus statybos darbus pilnai atstatomi į ne prastesnę būklę, nei prieš statybos darbų pradžią ir prisilaikant atitinkamų nurodymų pateiktų sąlygose.

Pažeidus esamas komunikacijas Rangovas privalo savo sąskaitą jas atstatyti į prieš tai buvusią padėtį, darbus prisiduoti komunikacijų savininkams.

Atlikęs statybos darbus Rangovas iš komunikacijas eksploatuojančių organizacijų atstovų privalo gauti pažymas dėl atliktų darbų įmonei priklausančių inžinerinių tinklų apsaugos zonose.

Visi įrenginiai ir medžiagos privalo turėti ES atitikties vertinimo dokumentus. Įrenginių ženklinių lentelių dydį, medžiagą ir kitas savybes derinti su užsakovu.

**Pastaba.** Šilumos perdavimo tinklų vamzdynų apsaugos zona, kurių skersmuo nuo 20 iki 250 mm įskaitytinai, – po 2 metrus į abi puses nuo tinklo kanalo (arba vamzdyno, jeigu jis paklotas bekanaliu būdu arba sumontuotas antžeminiu būdu) išorinių ribų ir žemė po šia juosta;

Šilumos perdavimo tinklų vamzdynų apsaugos zona, kurių skersmuo didesnis kaip 250 mm, – po 3 metrus į abi puses nuo tinklo kanalo (arba vamzdyno, jeigu jis paklotas bekanaliu būdu arba sumontuotas antžeminiu būdu) išorinių ribų ir žemė po šia juosta. Apsaugos zona pažymėta brėžinyje – 25021STT-TDP-ŠT.Br-01.

DOKUMENTO ŽYMUO: 25021STT-TDP-ŠT.AR	LAPAS 15	LAPŲ 15	LAIDA 0
--	-------------	------------	------------

## TECHNINĖ SPECIFIKACIJA

### 8 BŪTINOS PROJEKTO SPRENDINIŲ ĮGYVENDINIMO SĄLYGOS

Ši specifikacija turi būti skaitoma kartu su brėžiniais. Jei projekto dokumentuose randama neatitikimų ar prieštaravimų, tai dokumentų viršenybė nustatoma taip: techninės specifikacijos, aiškinamieji raštai, brėžiniai, sąnaudų kiekių žiniaraščiai.

Čia pateiktos techninės specifikacijos apima bendrąsias ir atskirų statybos darbų, gaminių, medžiagų ir įrengimų technines specifikacijas, taip pat nurodymus eksploatacijai.

Techninių specifikacijų parengiamų duomenų sudėtis, sprendimų kiekis, jų detalizacija (teksto, skaičiavimų, brėžinių) bendru atveju yra pakankama statytojo sumanymui suprasti ir įvertinti, statybos kainai nustatyti, suderinimams ir ekspertizei atlikti, statybos rangovo konkursui paskelbti, statybos ar griovimo darbų leidimui gauti.

#### **Teisės aktų laikymasis ir reikalingi leidimai.**


Statybos darbams taikoma Lietuvos Respublikos teisė. Statybos darbai gali būti vykdomi tik gavus statybą leidžiantį dokumentą bei kitus reikalingus leidimus taip kaip tai numato Lietuvos Respublikos teisės aktai.

#### **Kvalifaciniai reikalavimai statybos rangovui ir subrangovams.**

Statybos darbų rangovas (toliau – Rangovas) ir subrangovai (toliau – Subrangovai) Lietuvos Respublikos teisės aktų nustatyta tvarka turi turėti teisę atlikti projekte suprojektuotus statybos darbus. Rangovas privalo paskirti statinio statybos vadovą ir specialiųjų statybos darbų vadovus.

#### **Saugaus darbo, gaisrinės saugos, aplinkos apsaugos, tinkamų darbo higienos sąlygų statybvietėje ir statomuose statiniuose užtikrinimo reikalavimai.**

Rangovas privalo savo sąskaita, rizika ir atsakomybe užtikrinti saugaus darbo, gaisrinės saugos, aplinkos apsaugos, tinkamų darbo higienos sąlygų statybvietėje ir statomuose statiniuose priemones. Rangovas privalo užtikrinti visas sąlygas ir suteikti visas reikalingas priemones visiems statybos dalyviams, darbo metu, patekti į statybvietę ir (ar) statomus statinius. Saugaus darbo, gaisrinės saugos, aplinkos apsaugos, tinkamų darbo higienos sąlygų statybvietėje ir statomuose statiniuose užtikrinimo reikalavimai turi būti nustatyti Rangovo parengtame Statybos darbų technologijos projekte (toliau – SDTP), kai tai numatyta pagal galiojančius Lietuvos Respublikos teisės aktus. SDTP nustato konkretaus statinio statybos, kaip technologijos proceso, reikalavimus,

0	2025-11	Konkursui ir statybai				
Laida	Data	Laidos statusas. keitimų priežastis (jei taikoma)				
Kval. patv. dok. Nr.	 <b>MEYSSO</b> www.meyssso.com – email: info@meyssso.com – mobile: +37062300883	Statinio projekto pavadinimas: Šilumos tinklų paskirties statinių (inžinerinių tinklų grupės) nuo TŠK "A" iki ŽŽ-15-13 K. Baršausko g., Kaune, rekonstravimo projektas				
		Statinsys: Šilumos tiekimo tinklai				
		Dokumento pavadinimas: Techninė specifikacija			Laida 0	
LT	Statytojas/ Užsakovas: AB „Kauno energija“	Dokumento žymuo: 25021STT-TDP-ŠT.TS			Lapas 1	Lapų 35

nurodo statinio projekto įgyvendinimo būdus bei metodus ir numato konkrečius sprendinius bei priemones, užtikrinančias darbuotojų saugą ir sveikatą. Rengiant SDTP, privaloma vadovautis techninio darbo projekto statybos paruošimo ir organizavimo sprendiniais bei saugaus darbo ir sveikatos taisyklėmis statyboje.

#### **Būtinai parengti projekto ir statybos dokumentai.**

Techninis darbo projektas yra dokumentas, kurio pagrindu, įvertinus techninio darbo projekto technines specifikacijas:

- gaminami statybinių konstrukcijų ir inžinerinių sistemų elementai. Jei reikia, gamintojas pagal darbo projekto brėžinius parengia brėžinius gamybai;
- vykdomi statybos darbai;
- užbaigus statinį, Statybos įstatyme nustatytais atvejais išduodamas statybos užbaigimo aktas arba surašoma deklaracija apie statybos užbaigimą, techninio darbo projekto brėžinius ir techninio darbo projekto technines specifikacijas, statinio statybos vadovui ir statinio statybos techninės priežiūros vadovui pažymint žyma „Taip pastatyta“.

Darbų vykdymo eigoje ir / ar užbaigus darbus, Rangovas parengia (užsako) nutiestų inžinerinių tinklų ir komunikacijų geodezines išpildomasias nuotraukas, eksploataavimo instrukcijas ir garantinius dokumentus, jei kitaip nenumatyta rangos sutartyje.

#### **Nurodymai projekto ir statybos dokumentų apiforminimui.**

Baigus darbus turi būti parengti ir pateikti Užsakovui ir statinio statybos techninės priežiūros vadovui išpildomieji brėžiniai ir dokumentacija su visais įneštais pakeitimais, papildymais, išmatavimais ir kitais patikslinimais natūroje. Statybos dokumentų apiforminimas vykdomas Lietuvos Respublikos teisės aktų nustatyta tvarka.

#### **Projekto dalių sprendinių keitimo galimybės, tvarka ir įforminimas.**

Projekto dalių sprendinių keitimas įforminamas naujos laidos išleidimu, papildomos techninės užduoties ir papildomos sutarties su Užsakovu (Statytoju) pagrindu.

Rangovas gali siūlyti pakeisti medžiagas ir gaminius panašių ar analogiškų parametru bei kokybės produktais, prieš tai suderinus su Statytoju, projekto vykdymo priežiūros ir techninės priežiūros vadovais, bet už panašumo patikrinimą atsako Rangovas.

Visas išlaidas už papildomą patikrinimą bei esant poreikiui – perprojektavimą keičiant medžiagas analogiškomis privalo padengti Rangovas.

#### **Bendrieji reikalavimai statybos produktams, įrenginiams, darbams ir bendroji jų priėmimo statybvietėje tvarka:**

Projekto techninėse specifikacijose pateikiami techniniai reikalavimai statybos darbams, medžiagoms, gaminiams ir įrenginiams. Statybos medžiagos, gaminiai ir įrenginiai turi atitikti specifikacijoje ir brėžiniuose pateiktus techninius reikalavimus. Projekto dalių techninėse specifikacijose nurodytų medžiagų, gaminių ir įrenginių savybių rodiklių skaitinės reikšmės gali būti tikslinamos į geresnes, nepabloginant kitų to paties produkto savybių rodiklių skaitinių reikšmių.

DOKUMENTO ŽYMUO:	LAPAS	LAPŲ	LAIDA
25021STT-TDP-ŠT.TS	2	35	0

Medžiagos, gaminiai ir įrenginiai privalo tenkinti standartų reikalavimus ir turėti atitinkamus techninius ir kokybės rodiklius.

### **Statybos produktų (gaminų ir medžiagų) gabenimo, saugojimo sąlygos.**

Statybos produktai (gaminiai ir medžiagos) gabenami ir saugojami pagal gamintojo reikalavimus.

Gaminiai, įrenginiai ir statybinės medžiagos turi būti saugomi statybvietėje taip, kad nepablogėtų jų kokybė. Reikia laikytis kiekvienos medžiagos, gaminio nurodytų saugojimo reikalavimų ir gamintojo pateiktų galiojančių nuorodų.

Medžiagos, gaminiai ir įranga, pažeistos ar kitaip sugadintos dėl veiklos statybos aikštelėje, turi būti pakeistos naujomis Rangovo sąskaita.

### **Paslėptų darbų priėmimo tvarka.**

Rangovas privalo informuoti ir priduoti statinio statybos techninės priežiūros vadovui paslėptus statybos darbus arba paslėptas statinio konstrukcijas, įforminant normatyviniuose statybos techniniuose dokumentuose nurodytus statinio statybos dokumentus.

Statinio statybos techninės priežiūros vadovas privalo tikrinti ir priimti paslėptus statybos darbus ir paslėptas statinio konstrukcijas, dalyvauti išbandant ir pripažįstant tinkamais naudoti inžinerinius tinklus, inžinerines sistemas, įrenginius, konstrukcijas.

Rangovui laiku ne pridavus paslėptų statybos darbų arba paslėptų statinio konstrukcijų, statinio statybos techninės priežiūros vadovui pareikalavus, privalo atidengti paslėptas konstrukcijas ir paslėptus darbus ir juos atstatyti savo lėšomis, net ir tokiu atveju, kai paslėpti darbai atlikti tinkamai.

### **Statybos užbaigimas.**

Statybos užbaigimo procedūra organizuojama, atliekama, vykdoma vadovaujantis Lietuvos Respublikos teisės aktų reikalavimais.

DOKUMENTO ŽYMUO:	LAPAS	LAPŲ	LAIDA
25021STT-TDP-ŠT.TS	3	35	0

## 9 TECHNINIAI REIKALAVIMAI MEDŽIAGOMS

### 9.1 PRAMONINIU BŪDU IZOLIUOTI VAMZDYNAI

**Pramoniniu būdu izoliuoti vamzdžiai, pramoniniu būdu neardomai izoliuotos fasoninės dalys, neardomai izoliuotos sklendės, neardomai izoliuotų vamzdynų jungtys ir kiti pramoniniu būdu izoliuoti gaminiai turi būti to paties gamintojo. Jeigu naudojama skirtingų gamintojų gaminiai, tiekėjas privalo prieš darbų pradžią pateikti ir suderinti su Perkančiuoju Subjektu gamintojo patvirtinimus gaminių suderinamumui.**

Pramoniniu būdu neardomai izoliuotų vamzdžių komplekto gamyklinė sąranka turi atitikti LST EN 253:2019 ir turi būti pagaminti iš plieninio vamzdžio, šiluminės poliuretano putų izoliacijos kartu su neizoliuotais signaliniais variniais laidais ir išorinio polietileninio apvaskalo. Medžiagos turi būti sujungtos kartu suformuodamos kietą vienetą atsparų kirpimui tarp plieninio vamzdžio ir išorinio apvaskalo min. 0,12 N/mm<sup>2</sup> ašine kryptimi ir min. 0,2 N/mm<sup>2</sup> tangentine kryptimi.

Gedimų kontrolės varža turi atitikti esamų naudojamų vamzdynų sistemos parametrus.

Pramoniniu būdu izoliuotų centralizuoto šilumos tiekimo vamzdynų sistema turi būti surišta sistema, susidedanti iš pagrindinio plieninio vamzdžio ir su juo patikimai putų izoliacija surišto plastmasinio apvaskalo, suformuodami tvirtą vienetą. Poslinkiai plieno vamzdyje perduodami į apvaskalą per poliuretano putų izoliacijos sluoksnį.

Pramoniniu būdu izoliuotų vamzdynų plieno markė bei cheminė sudėtis turi atitikti LST EN 10216-2:2013+A1:2020, LST EN 10217-2:2019, LST EN 10217-5:2019 standartus. Plieninių vamzdžių medžiaga turi būti plienas, kurio kokybė ne žemesnė kaip P235GH markės. Plienas turi būti ramaus stingimo.

Iš anksto izoliuoti vamzdynai turi atitikti patvirtintus Lietuvos Respublikos standartus.

Plieno cheminė sudėtis:

- C<sub>max.</sub> – 0,16 %;
- P<sub>max.</sub> – 0,025 %;
- S<sub>max.</sub> – 0,020 %;
- Mn<sub>max.</sub> – 1,2 %;
- Si<sub>max.</sub> – 0,35 %.

Plieno mechaninės savybės:

- stiprumo riba  $\sigma_e = 360+500$  N/mm<sup>2</sup>
- takumo riba  $\sigma_y = \min 235$  N/mm<sup>2</sup>

Plieniniai vamzdžiai turi turėti arba spiralinę siūlę arba išilginę siūlę.

Vamzdžio plieno siūlės savybės – stiprumo riba ir smūginis tūsumas – ne blogesnės už pačio vamzdžio plieno savybes.

Fasoninių dalių plienas turi būti tokios pačios arba geresnės kokybės.

Vamzdžio komplekto izoliacijos užpildas turi būti ciklopentanas. Neleidžiamas freono arba gryno CO<sub>2</sub> naudojimas.

DOKUMENTO ŽYMUO: 25021STT-TDP-ŠT.TS	LAPAS 4	LAPŲ 35	LAIDA 0
--	------------	------------	------------

Normaliomis sąlygomis ir esant projektinei šilumnešio temperatūrai 120 °C vamzdžio komplekto tarnavimo ilgaamžiškumas turi būti ne mažiau 30 metų. Visų vamzdžių galai turi turėti apsauginius gaubtus.

Vamzdžio paskirtis – termofikacinio vandens vamzdynas. Terpės temperatūra – 120 °C, slėgis – 1,6 MPa.

Vamzdžiai gali būti pateikiami 6 m, 12 m arba 16 m ilgio. Vamzdžio komplekto apvalkalo skersmens ir centrinės linijos nuokrypos turi atitikti LST EN 253:2019 reikalavimus.

Plieniniai vamzdžiai gali būti besiūliai arba turi turėti spiralinę arba išilginę siūlę. Plieninio vamzdžio skersmuo, sienutės storis turi atitikti LST EN 253:2019 reikalavimus.

Vamzdžių sąrankos gamintojas turi nurodyti sekančius identifikavimo ženklus apvalkalinio vamzdžio išorėje:

- Gamintojo pavadinimas ir / arba gamintojo ženklas;
- Plieno vamzdžio nominalus skersmuo ir sienelės storis;
- Plieno markė;
- EN standarto numeris;
- Putų izoliacijos užpildymo metai ir savaitė.

Kartu su plieniniais vamzdžiais turi būti pateikiami 3.1.B sertifikatai.

Vamzdžių galų nuožulos turi būti suformuojamos vadovaujantis LST EN 10216 2:2013+A1:2020.

Vamzdžiai izoliavimui turi būti pristatomi be technologinio apdirbimo. Padengimas tam, kad išvengti vamzdžių korozijos transportavimo metu negalimas. Prieš pradėdant izoliavimą vamzdžių paviršius turi būti paruošiamas nuvalant smėliapūte / šratpūte ir pasiekiant paviršiaus švarumo laipsnį SA 1, kaip nurodyta LST EN ISO 8501-1:2007 arba LST EN 10217-2:2019.

Kartu su plieniniais vamzdžiais turi būti pateikti naudojamos putų izoliacijos patikros ataskaita. Patikros ataskaitos turi būti išduotas nepriklausomos institucijos, remiantis bandymais ir atliktais pagal LST EN 253 naujausią galiojančią redakciją.

## 9.2 POLIURETANO PUTŲ IZOLIACIJA (PUR)

Poliuretano putų izoliacija (PUR) turi atitikti LST EN 253:2019 reikalavimus. PUR izoliacija turi garantuoti, kad pakilus šilumnešio temperatūrai iki 130 °C izoliacijos savybės nepasikeis.

Poliuretano putų (PUR) šilumos izoliacija turi būti vienalytė, pastovios sudėties, PUR charakteristikos: burbuliukų porų struktūra, tankio reikšmė, putų atsparumas gniuždymui, senėjimui, vandens absorbcija turi atitikti LST EN 253:2019 standarto reikalavimus.

Pagrindinės charakteristikos:

- PUR tankio minimali reikšmė turi būti ne mažiau 55 kg/m<sup>3</sup>, bandant pagal LST EN 489-1:2019 reikalavimus;
- gniuždymo stiprumas radialine kryptimi turi būti mažiausiai 0,3 MPa, bandant pagal LST EN 253:2019 reikalavimus;

DOKUMENTO ŽYMUO:	LAPAS	LAPŲ	LAIDA
25021STT-TDP-ŠT.TS	5	35	0

- mažiausiai 88% paviršiaus turi būti padengta nustatymo metu pagal LST EN ISO 4590:2016
- PUR izoliacija turi būti vienalytė, vidutinis burbuliukų skersmuo mažiau kai 0,5 mm, uždarytų burbuliukų mažiausia 88 %;
- šilumos laidumo koeficiento maksimali reikšmė 0,029 W/mK prie 50 °C.

Užsakovas turi teisę patikrinti Rangovo sumontuotų vamzdinių šiluminę varžą. Paaiškėjus, kad šiluminė varža atitinka techninių sąlygų reikalavimus, visas su tyrimais susijusias išlaidas apmoka Užsakovas.

Rangovas kartu su plieniniais vamzdžiais turi pateikti naudojamos putų izoliacijos patikros ataskaita.

Šilumos nuostoliai turi neviršyti „Įrenginių ir šilumos perdavimo tinklų šilumos izoliacijos įrengimo taisyklių“ 4 priedo lentelėje nurodytų verčių.

### 9.3 POLIETILENO (PEHD) APVALKALAS

Pagaminto PEHD vamzdžio apvalkalas turi būti reikiamų matmenų ir atitinkamo sienelės storio, atitikti LST EN 253:2019 standarto reikalavimus.

Gali būti naudojama tik tokia vamzdžio medžiaga, kuri nesudaro žalingo poveikio sąlygų. Apvalkalas turi būti atsparus ir pagamintas iš polietileno, pasižymintis šiomis savybėmis:

- tankis: min. 945 kg/m<sup>3</sup>;
- optimaliam sukibimui su putų izoliacija užtikrinti polietileninio apvalkalo vidinis paviršius turi būti eroduojamas gamybos proceso metu.

Gamybai naudojama polietileno žaliava, lydalo takumo (MFR) indeksas, pagaminto PEHD vamzdžio mechaninių savybių bandymų apimtis, įranga ir metodika turi atitikti LST EN 253:2019 reikalavimus.

Gamintojas turi nurodyti PEHD apvalkalo lydalo takumo indeksą (MFR), kuris atskiriems vamzdžiams neturi skirtis daugiau kaip 0,5 g/10 min., leistinas intervalas 0,2–1,4 g/10 min.

### 9.4 PRAMONINIŲ BŪDU NEARDOMAI IZOLIUOTOS FASONINĖS DALYS

Pramoniniu būdu neardomai izoliuotos jungiamosios detalės: alkūnės, įvadai į pastatus, trišakiai (atvadai), skersmens perėjimai (redukcijos), ašiniai išsiplėtimo kompensatoriai (movos), nejudamos atramos turi būti pritaikytos darbinėms temperatūroms ne mažesnėms kaip 120 °C ir slėgiui ne mažesniame kaip 16 bar (abu kriterijai kartu), turi atitikti LST EN 448:2025 standarto reikalavimus. Kartu su pramoniniu būdu neardomai izoliuotomis jungiamosioms detalėms Rangovas turi pateikti ir medžiagų 3.1. sertifikatus.

Pramoniniu būdu izoliuotos jungiamosios detalės taip pat privalo turėti pažeidimų stebėjimo sistemą pagal LST EN 14419:2019 standartą.

Minimalus plieninių alkūnių lenkimo spindulys 1,5 D. Draudžiama naudoti iš tiesių segmentų suvirintas plienines alkūnes.

DOKUMENTO ŽYMUO:	LAPAS	LAPŲ	LAIDA
25021STT-TDP-ŠT.TS	6	35	0

## 9.5 GEDIMŲ KONTROLĖS SISTEMA

Nuotėkio kontrolės paskirtis – šilumos tiekimo vamzdžių ir jų polietileno apvalkalo hermetiškumo kontrolei. Pristatomi izoliuoti vamzdynų ir montuojami ŠK elementai izoliaciniame (įskaitant ir akmens vatos) sluoksnyje turi turėti įmontuotus ne mažiau nei 2 (du) varinius 1,5 mm<sup>2</sup> skersmens laidus. Vienas jų nepadengtas, kitas alavuotas arba cinkuotas. Sistemos veikimas yra pagrįstas varžos tarp signalinio laido ir vamzdžio matavimu. Gedimų kontrolės sistema turi atitikti standarto LST EN 14419:2019 reikalavimus.

Sumontuota gedimų kontrolės sistema turi sudaryti galimybę pasiekti ilgalaike izoliuotos centralizuoto šildymo sistemos veikimo vientisumą.

Sistema turi sugebėti aptikti bet kokią drėgmę, atsiradusią putų izoliacijoje ir gebėti nustatyti defektą iki plieninio vamzdžio korozijos, atsirandančios dėl gedimo. Be to, Sistema turi gebėti nustatyti matavimo laido nutrūkimą ir turi būti paruošta bendrai viso sumontuoto vamzdyno atkarpos kontrolei, apjungiant visus varinius laidus ir kitus sistemos komponentus. Sistema turi būti aukštos varžos be jautrių elementų sandūrose. Tiekėjas turi pateikti visas medžiagas ir įrankius būtinus teisingo laidų jungimui užtikrinti. Visi laidų sujungimai turi būti užspausti jungiamosiose įvorėse ir sulituoti.

Turi būti atliktas 100 proc. signalinių laidų funkcinių charakteristikų patikrinimas gamybos metu po vamzdžių ir jų komponentų padengimo putomis.

Prieš ir po užkasimo / montavimo darbus turi būti patikrinta remontuojamos atkarpos vamzdynų grandinės varža bei varža tarp vamzdžio ir laido pagal vamzdžių gamintojo arba oficialaus atstovo patvirtintą deklaraciją (rekomenduojamos sumontuoto šilumos tiekimo tinklo sistemos grandinės ir įžemėjimo varžos).

Priduodant trasą eksploatacijai turi būti atlikta ir pateikta sumontuoto vamzdyno (įtraukiant prijungiamas esamas atkarpas) gedimų kontrolės reflektogramą kartu su varžų patikrinimo aktu. Reflektogramoje turi aiškiai matytis laidų pradžia ir pabaiga, išmatuotas laidų ilgis turi būti adekvatus faktiniam ilgiui pagal toponuotrauką. Reflektograma ir varžų patikra atliekama dalyvaujant atsakingiems Tiekėjo ir Perkančiojo subjekto atstovams.

Sistemos patikros laidai turi būti sumontuoti plastikinėse įmautėse su galimybe prijungti gedimų detektorius, suvesti prieinamoje vietoje hermetiškoje dėžutėje, kuri pritvirtinama ant šilumos kameros/ patalpos sienos. Dėžutėse esantys sistemos patikros laidai turi atitikti faktinį laidų sumontavimą (kairysis sistemos laidas turi atitikti kairinį laidą, dešinysis dešinįjį laidą).

Sistemos patikros laidai turi turėti žymėjimą (grįžtamas ir tiekiamas vamzdynai).

Prieš įsikertant trišakius, išmatuoti esamos trasos varžas ir atlikti reflektogramą su AB „Kauno energija“ atstovu.

DOKUMENTO ŽYMUO: 25021STT-TDP-ŠT.TS	LAPAS 7	LAPŲ 35	LAIDA 0
--	------------	------------	------------

## 9.6 MOVINIAI SUJUNGIMAI

Pramoniniu būdu neardomai izoliuotų vamzdynų jungtys turi atitikti LST EN 489-1:2019 reikalavimus. Kartu su pramoniniu būdu neardomai izoliuotomis vamzdynų jungtimis Rangovas turi pateikti jungčių patikros pagal LST EN 489-1 (aktuali redakcija) atskaitas (type test report).

Sujungimo medžiagos pristatomos supakuotos.

Pagrindiniai jungčių tipai:

- termiškai apspaudžiamos polietileno jungtys (PEX cross-linked);
- dvigubo sandarumo termiškai apspaudžiamos polietileno jungtys, jei jos pagamintos ne iš kryžminio polietileno (PEX cross-linked);
- kontaktiniu būdu privirinamos polietileno jungtys (naudojamos įlietus įkaitinimo laidus arba pridedamą tinklėlį);

Jungtys turi būti dvigubo sandarinimo su termiškai susitraukiančiu apvalkalu (jei jos pagamintos ne iš kryžminio polietileno (PEX cross-linked)), kai vamzdyno sąlyginis skersmuo  $DN \leq 150$ , kai vamzdyno sąlyginis skersmuo  $DN \geq 200$  – jungtys sandūroms naudojamos prilydomos kontaktiniu būdu, naudojant įlietus kaitinimo laidus arba tinklėlį. Jos gaminamos iš tos pačios medžiagos, kaip ir išorinis PEHD apvalkalas. Visos apvalkalo movos ir sandūros yra kompiuterio kontroliuojamo lydymo proceso metu bei naudojant specialią prispaudimo įrangą sulydamos į vieną tvirtą vienetą.

Vamzdynų gamintojai turi pateikti sujungimo metodus, jų montažo instrukciją ir pagaminti bei pateikti visas jungiamąsias medžiagas.

Prieš užpildant poliuretano putomis movą, atliekama visų sujungimų sandarumo patikra 0,2 bar slėgiu, naudojant orą ir kitas tinkamas dujas.

Poliuretano putų skysčiai susideda iš dviejų skystų komponentų, kurie juos sumaišius virsta efektyvia izoliacija su tokiais pat izoliavimo ir atsparumo charakteristikomis, kaip ir visa vamzdyno izoliacija. Jie pristatomi normuotais atitinkamam sujungimų dydžiui pagal vamzdžio išorinį diametrą, reikalingo kiekio rinkiniais su ryškiais paženklinimais ant kiekvieno rinkinio pakuotės turi nurodyti kokio dydžio sujungimui rinkinys yra skirtas. Turi būti pateikta detali movų užpylimo poliuretano putomis instrukcija kiekvienam movos dydžiui. Poliuretano putos tiekiamos supakuotos, kad jas maišant visada liktų uždaroje pakuotėje. Poliuretano putų dozuotės paruošimas (atviras komponentų dozavimas ir maišymas) statybos objekte - draudžiamas.

Movos izoliavimas poliuretano putomis turi būti įvykdomas vieno užpylimo metu.

DOKUMENTO ŽYMUO:	LAPAS	LAPŲ	LAIDA
25021STT-TDP-ŠT.TS	8	35	0

**5 lentelė.** Jungčių dydžių lentelė

Eil. Nr.	DN	Plieno vamzdžio skersmuo, mm d x S <sub>min</sub> *	Jungčių (movų) dydis, mm
1.	900	Ø914,0 x 10,0	1100
2.	800	Ø813,0 x 8,8	1000
3.	700	Ø711,0 x 8,0	900
4.	600	Ø610,0 x 7,1	800
5.	500	Ø508,0 x 6,3	710
6.	450	Ø457,0 x 6,3	630
7.	400	Ø406,4 x 6,3	560
8.	350	Ø355,6 x 5,6	500
9.	300	Ø323,9 x 5,6	450
10.	250	Ø273,0 x 5,0	400
11.	200	Ø219,1 x 4,5	315
12.	150	Ø168,3 x 4,0	250
13.	125	Ø139,7 x 3,6	225
14.	100	Ø114,3 x 3,6	200
15.	80	Ø88,9 x 3,2	160
16.	65	Ø76,1 x 2,9	140
17.	50	Ø60,3 x 2,9	125
18.	40	Ø48,3 x 2,6	110
19.	32	Ø42,4 x 2,6	110
20.	25	Ø33,7 x 2,3	90

\* standartinis plieninio vamzdžio sienutės storis.

## 9.7 SIENINIO ĮVADO ĮVORĖ

Tose vietose, kur bekanaliu būdu pakloti šilumos tiekimo tinklai kerta šiluminių kamerų arba pastatų pamatų konstrukcijas ant pramoniniu būdu izoliuotų vamzdžių dedamos sieninės įvorės. Jei kertamos konstrukcijos storis didesnis kaip 250 mm, dedamos dvi sieninės įvorės (ties išorine ir vidine pamato dalimis).

Sieninės įvorės gaminamos iš ypatingai atsparios gumos ir parenkamos pagal vamzdžių gamintojo reikalavimus. Papildomi, specialūs reikalavimai nekeliama.

## 9.8 UŽBAIGIMO ANTGALIS

Antgalis naudojamas vamzdžių užsandarinimui kameroje ir pastatuose, kad į poliuretano izoliaciją nepatektų drėgmė. Ant vieno vamzdžio dedamas vienas užbaigimo antgalis. Užbaigimo antgalis turi atitikti pramoniniu būdu izoliuoto vamzdžio apvalkalo išorinį diametrą ir parametrus.

## 9.9 KOMPENSACINĖS PAGALVĖS

Pagamintos iš minkštų susmulkintų, suspaustų PE putų. Kompensacinių pagalvių matmenys parenkami pagal gamykloje izoliuoto vamzdžio izoliacijos išorinį diametrą.

Kompensacinės pagalvės montuojamos ties pramoniniu būdu izoliuotų vamzdžių, paklotų bekanaliu būdu, alkūnėmis, atšakomis, sklendėmis ir nuorinimo / drenavimo įtaisais siekiant

DOKUMENTO ŽYMUO: 25021STT-TDP-ŠT.TS	LAPAS	LAPŲ	LAIDA
	9	35	0

apsaugoti vamzdynus nuo trinties esant terminiams poslinkiams. Kompensacinės pagalvės montuojamos pagal gamintojo reikalavimus.

## 9.10 SIGNALINĖ JUOSTA

Signalinė juosta naudojama šilumos tiekimo tinklų vietai nurodyti bei perspėti atliekant žemės darbus. Juostos plotis – min 100 mm. Juosta naudojama su įspėjamoju užrašu „Šilumos tinklai“. Juosta klojama ant kiekvieno vamzdžio atskirai. Juostos spalva raudona/ geltona.

## 9.11 VANDENS KOKYBĖS PARAMETRAI

Visi šilumos tiekimo sistemos komponentai turi būti parenkami pagal dominuojančio vandens kokybę. Vandens kokybės parametrų maksimalios reikšmės pateiktos 6 lentelėje.

**6 lentelė.** Vandens kokybės parametrų lentelė

Pozicija	Mato vnt.	Šildymo sistema (pageidaujami parametrai)	Šalto vandens tiekimo sistema
Bendras kietumas	mg ekv./kg	0,09	5,8
Šarmingumas pagal f/bendras	mg ekv./kg	0,3/1,1	-/5,0
Karbonatinis 5 indeksas	(mg-ekv/kg) <sup>2</sup>	0,1	-
pH	-	9,45÷10,0	7,5
Chlorai	mg/kg	11,0÷30,0	35,0
Geležis	mg/kg	0,2 ÷1,5	4,9
Varis	mg/kg	0,03÷0,05	-
Sulfatai	mg/kg	14,0÷40,0	48,0
Suspenduotos detalės	mg/kg	0,1÷2,0	13,0
Naftos produktai	mg/kg	0,02÷0,2	-
Silikatai	mg/kg	5,0÷7,0	-
Deguonis	mg/kg	0,01÷0,05	
Cinkas	mg/kg	0,01	0,0
Druskingumas	mg/kg	100÷120	32

Pastaba: Momentais deguonies koncentracija gali būti ir žymiai didesnė.

## 9.12 UŽDAROMOJI ARMATŪRA (SKLENDĖS)

Pramoniniu būdu neardomai izoliuotos sklendės turi atitikti LST EN 488:2025 reikalavimus. Kartu su pramoniniu būdu neardomai izoliuotomis sklendėmis Rangovas turi pateikti ir medžiagų 3.1 sertifikatus.

Pramoniniu būdu izoliuotos rutulinės sklendės turi būti pritaikytos darbinėms temperatūroms ne mažiau kaip 120 °C, vandens slėgiui ne mažiau kaip 2,5 MPa ir leistiniams ašiniams įtempimams 300 N/mm<sup>2</sup> (visi kriterijai vienu metu), turi būti tinkamos įrengimui šilumos tinkluose, t. y. medžiagos turi būti atsparios esamai vandens, naudojamo tinkluose, kokybei. Vandens kokybės duomenys pateikti p. 9.11.

DOKUMENTO ŽYMUO: 25021STT-TDP-ŠT.TS	LAPAS	LAPŲ	LAIDA
	10	35	0

Pramoniniu būdu izoliuotų sklendžių rutulio medžiaga – nerūdijantis plienas. Drenažinių ir nuorinimo sklendžių rutulio ir korpuso medžiaga – nerūdijantis plienas. Uždarymo vožtuvo stiebas privalo būti iš nerūdijančio plieno, o aptarnavimo vožtuvas pilnai, įskaitant korpusą, pagamintas iš nerūdijančio plieno. Korpuso plienas turi atitikti LST EN 488:2025 reikalavimus.

Sklendės špindelio sandarinimas turi būti pakeičiamas nepažeidžiant izoliacijos. Sklendės gali būti pilno arba dalinio pralaidumo. Naudojamos sklendės ne mažesnės kaip 5 (A) klasės sandarumo.

Pramoniniu būdu izoliuotos sklendės DN200 ir daugiau turi turėti stacionarias arba pernešamas rankines-mechanines pavaras sklendžių valdymo palengvinimui. Pavaros turi rodyti sklendės būklės padėtį (atidarytas, uždarytas ir pan.).

Ne pramoniniu būdu izoliuotos rutulinės sklendės turi būti plieninės ir privirinamos, kurių parametrai  $T_d \geq 120$  °C,  $P_s \geq 16$  bar (PN25). Sandarumo klasė ne mažesnė A, pagal ISO 5208 (arba lygiaverčio) standartą iš abiejų srauto tekėjimo pusių. Sklendės, kurių DN  $\geq$  DN500, turi būti su elektros pavaromis, o sklendės, kurių DN  $\geq$  DN250 iki DN450, turi būti su mechaniniais reduktoriais, palengvinančiais jų valdymą. Korpusas pagamintas iš anglinio plieno, rutulys ir kotas pagaminti iš nerūdijančio plieno (rutulio kiaurymė turi būti cilindro formos).

Visa armatūra turi būti sertifikuota.

Uždaromosios armatūros elektros pavaros variklio grandinių įtampa 400 V AC, 50 HZ, valdymo grandinių įtampa 24 V DC iš vidinio pavaros maitinimo šaltinio; tipas – ON/OFF (atidaryta/uždaryta), t. y. nereguliuojanti; apsaugos klasė ne mažesnė kaip IP68, leidžiama įrengti ir naudoti vidaus patalpose ir lauko zonoje, įmontavimo padėtis - bet kokia, aplinkos temperatūra nuo –40 °C iki +70 °C. Elektrinės pavaros uždaromajai armatūrai su vietiniu elektriniu valdymu (Automatic arba analogas) ir su rankiniu valdymu, nepriklausomu nuo elektrinio valdymo.

### 9.13 PLIENINIAI VAMZDŽIAI IR JŲ FASONINĖS DALYS

Plieniniai vamzdžiai turi atitikti techninius reikalavimus, nurodytus LST EN 10217-2:2019, LST EN 10217-1:2019 arba LST EN 10217-5:2019 standartuose suvirintiems vamzdžiams. Plienių vamzdžių medžiaga turi būti plienas, kurio kokybė ne žemesnė kaip P235GH markės, kur terpės projektinis ( $P_{pr}$ ) slėgis  $\geq 1,6$  MPa; projektinė temperatūra  $T_{pr} \geq 120$  °C.

Plieniniai vamzdžiai turi turėti spiralinę siūlę arba išilginę siūlę, esant suvirinimo faktoriui  $v=1.0$ .

Plienas turi būti ramaus stingimo.

Plieno kokybei keliami tokie patys reikalavimai kaip ir šio dokumento 9.1. punkte.

Plieninio vamzdžio skersmuo, mažiausias nominalus sienutės storis bei nuokrypos, paviršiaus paruošimas turi atitikti LST EN 253:2019 standarto reikalavimus.

Prieš izoliavimą vamzdis turi būti nušveistas, nugruntuotas. Vamzdžių galų nuožulos turi būti paruoštos suvirinimui pagal LST EN 10216-2:2013+A1:2020 arba LST EN 10217-2:2019, LST EN 10217-5:2019 standartus.

DOKUMENTO ŽYMUO:	LAPAS	LAPŲ	LAIDA
25021STT-TDP-ŠT.TS	11	35	0

Fasoninių jungiamųjų detalių (plieninių įvirinamų alkūnių, trišakių, aklių ir skersmens perėjimų pagal LST EN 10253-2:2008 standartą) parametrai turi atitikti vamzdyno projektinius parametrus (Slėgis – 1,6 MPa, temperatūra – 120 °C) . Fasoninių dalių plienas turi būti tokios pačios arba geresnės kokybės. Vamzdžio plieno siūlės savybės – stiprumo riba ir smūginis tūsumas – ne blogesnės už pačio vamzdžio plieno savybes. Vamzdyno sudedamosios dalys turi būti pagamintos pramoniniu būdu ir privalo turėti atitikties įvertinimo dokumentus.

Minimalus plieninių alkūnių lenkimo spindulys 1,5 D. Draudžiama naudoti iš tiesių segmentų suvirintas plienines alkūnes.

Įrengiant vamzdynų atšakas, kompensacijos elementus, reikia vadovautis vamzdžių gamintojų parengtomis vamzdynų ir jų dalių projektavimo ir montavimo taisyklėmis bei rekomendacijomis.

Plieninių vamzdynų diametrai pateikti 7 lentelėje.

**7 lentelė.** Vamzdžių diametrai lentelė

Eil. Nr.	DN	Plieno vamzdžio skersmuo d x S <sub>min</sub> *
1.	900	Ø914,0 x 10,0
2.	800	Ø813,0 x 8,8
3.	700	Ø711,0 x 8,0
4.	600	Ø610,0 x 7,1
5.	500	Ø508,0 x 6,3
6.	450	Ø457,0 x 6,3
7.	400	Ø406,4 x 6,3
8.	350	Ø355,6 x 5,6
9.	300	Ø323,9 x 5,6
10.	250	Ø273,0 x 5,0
11.	200	Ø219,1 x 4,5
12.	150	Ø168,3 x 4,0
13.	125	Ø139,7 x 3,6
14.	100	Ø114,3 x 3,6
15.	80	Ø88,9 x 3,2
16.	65	Ø76,1 x 2,9
17.	50	Ø60,3 x 2,9
18.	40	Ø48,3 x 2,6
19.	32	Ø42,4 x 2,6
20.	25	Ø33,7 x 2,3

\* standartinis plieninio vamzdžio sienutės storis.

#### 9.14 ŠILUMINĖ IZOLIACIJA NE PRAMONINIU BŪDU IZOLIUOTIEMS VAMZDYNAMS

Statybos vietoje izoliuojamų šilumos tiekimo vamzdynų, montuojamų pereinamuose kanaluose, pastatuose ir šilumos kamerų viduje šilumos izoliuojamosios konstrukcijos pagrindinės sudedamosios dalys (šilumos izoliacijos sluoksnis, standinimo ir tvirtinimo detalės, šilumos izoliacijos sluoksnio apsauginė danga) ir jos įrengimas turi atitikti „Įrenginių ir šilumos perdavimo tinklų šilumos izoliacijos įrengimo taisyklių“, patvirtintų LR energetikos ministro 2017.09.18 įsakymu Nr.1-245, reikalavimus.

DOKUMENTO ŽYMUO: 25021STT-TDP-ŠT.TS	LAPAS	LAPŲ	LAIDA
	12	35	0

Prieš izoliavimą, vamzdynai padengiami antikorozyne danga – dažų sistema pagal LST EN ISO 12944 (1-5):2018 reikalavimus.

Armuota akmens vata naudojama vamzdynų ir armatūros, montuojamų pereinamų kanalų, pastatų/šilumos kamerų viduje, izoliacijai:  $\rho \geq 80 \text{ kg/m}^3$ , šilumos laidumas prie  $50 \text{ }^\circ\text{C}$   $\lambda_{50} \leq 0,040 \text{ W/m}^\circ\text{K}$ , atsparumas ugniai – nedegi medžiaga  $T > 200 \text{ }^\circ\text{C}$ . Neleidžiama izoliacinėse konstrukcijose naudoti medžiagų ir gaminių, turinčių asbesto.

Akmens vata turi atitikti LST EN 14303:2016; LST EN 14707:2013; LST EN 13467:2018; LST EN 13501- 1:2019; LST EN 13472:2013; LST EN 13469:2013 keliamus reikalavimus.

Bendras šilumos izoliacijos sluoksnio storis nuo projekcinio negali skirtis daugiau kaip 10 % į didėjimo pusę ir daugiau kaip 5 % į mažėjimo pusę.

Šilumos tiekimo tinklams naudojamas izoliacijos storis (mm), atsižvelgiant į šilumnešio parametrus priklauso nuo vamzdžio skersmens. Izoliacijos storiai pateikti 8 lentelėje.

Atliekant horizontalių vamzdynų izoliaciją armuota akmens vata, izoliacinės medžiagos išilginė siūlė turi būti žemiau vamzdžio horizontalios ašies.

Izoliacijos storis turi būti ne mažiau, kaip dviejų sluoksnių arba galima naudoti kevalus. Izoliacijos sluoksnio išilginės ir skersinės siūlės privalo būti padengtos persidengiančiais sluoksniais.

Izoliacinė medžiaga tvirtinama: austenitinio plieno 10 mm arba plastikine 13 mm pločio juosta, kiekviename bėginiame metre – 4-mis juostomis.

Atliekant izoliacinės medžiagos tvirtinimą, negalima jos suspausti. Bendras izoliacijos storis neturi pasikeisti ir neturi atsirasti tarpų izoliacinėje medžiagoje. Užbaigta šilumos izoliacija turi išlaikyti objekto paviršiaus konfigūraciją.

Akmens vatos techniniai duomenys:

- Medžiaga: armuota akmens vata;
- Tankis:  $\rho \geq 80 \text{ kg/m}^3$ ;
- Šilumos laidumo koeficientas  $\lambda_{50} = 0,040 \text{ W/(m}^\circ\text{K)}$ ;
- degumo klasifikacija pagal Euro klasę – A1;
- trumpalaikis vandens įmirkis WS, Wp –  $\leq 1 \text{ kg/m}^2$ .

Šilumos izoliacijos apsauginis sluoksnis antžeminėje lauko trasoje, kameroje ir šilumos punktuose – 0,7 mm storio cinkuota skarda (tame tarpe ir vamzdynas su PUR izoliacija).

Šilumos izoliacijos apsauginę dangą reikia montuoti taip, kad siūlės persidengtų vandens nutekėjimo kryptimi.

Išilginės siūlės privalo būti išdėstytos  $45^\circ$  kampu žemiau horizontalios plokštumos, matuojant spindulį nuo vamzdžio vidurio taško per vamzdžio ašinę liniją. Be to, dangos elementų siūlės turi būti perstumtos viena kitos atžvilgiu  $20 \div 50 \text{ mm}$ .

Metalinės detalės turi būti apsaugotos nuo korozijos.

Uždaromoji armatūra izoliuojama nuimamais šilumą izoliuojančiais apsauginiais gaubtais, kurių šiluminė varža ne mažesnė už vamzdžio izoliacijos šiluminę varžą. Gaubtai turi būti daugkartiniai nuimami, pagaminti iš dviejų dalių 0,7 mm storio skardos lakštų. Gaubtai jungiami juostų ir sagties

DOKUMENTO ŽYMUO:	LAPAS	LAPŲ	LAIDA
25021STT-TDP-ŠT.TS	13	35	0

pagalba. Ties flanšiniai sujungimais turi būti paliekamas neizoliuotas tarpas, kad būtų galima išardyti sandūrą, neardant šiluminės izoliacijos. Flanšinių jungčių, armatūros ir periodiškai kontroliuojamų vamzdynų ruožų izoliacija turi būti lengvai ir greitai nuimama (surenkamos konstrukcijos).

Kompensatoriai izoliuojami nuimamais šilumą izoliuojančiais apsauginiais gaubtais, kurių šiluminė varža ne mažesnė už vamzdžio izoliacijos šiluminę varžą. Gaubtai turi būti daugkartiniai nuimami, pagaminti iš dviejų dalių 0,7 mm storio cinkuotais skardos lakštais. Gaubtai jungiami juostų ir sagties pagalba.

Jungtys tarp gaubtų ir pagrindinės vamzdžio skardos lakštų turi būti atliktos taip, kad būtų užtikrintas pilnas hermetiškumas, išvengta vandens (kondensato ir kt.) iš aplinkos prasiskverbimo.

Po vamzdynų apsauginės šilumos izoliacijos dangos įrengimo darbų vamzdynui turi būti atliktas spalvinis vamzdynų ir armatūros žymėjimas (srauto kryptis, techniniai parametrai ir t. t.) pagal Šilumos tinklų ir šilumos vartojimo įrenginių priežiūros (eksploatacijos) taisyklių (Energetikos ministro 2010 m. balandžio 7 įsakymas Nr. 1-111) reikalavimus.

**8 lentelė.** Šilumos tiekimo tinklų izoliacijos storis

Eil. Nr.	DN	T1, mm	T2, mm
1.	900	120	120
2.	800	120	120
3.	700	120	120
4.	600	120	120
5.	500	100	100
6.	450	100	100
7.	400	100	100
8.	350	100	100
9.	300	100	100
10.	250	100	100
11.	200	80	80
12.	150	80	80
13.	125	80	80
14.	100	80	80
15.	80	80	80
16.	65	80	80
17.	50	60	60
18.	40	60	60
19.	32	60	60
20.	25	60	60

### 9.15 PLIENINIŲ VAMZDŽIŲ ANTIKOROZINĖ DANGA IR DAŽYMAS

Vamzdynų dalys, kurios izoliuojamos akmens vata gruntuojamos ir dažomos. Gruntas ir dažai privalo būti pritaikyti metaliniams paviršiams. Spalvai papildomi reikalavimai nekeliami.

DOKUMENTO ŽYMUO:	LAPAS	LAPŲ	LAIDA
25021STT-TDP-ŠT.TS	14	35	0

Plieninių konstrukcijų dažymo sistema parenkama pagal LST EN ISO 12944 (naujausią galiojančią redakciją arba lygiavertį) standartą, bet ne žemesnė kaip C3-H aplinkos koroziškumo klasės. Koroziškumo kategorija ir patvarumo klasė tikslinama projektavimo darbų metu.

Antikorozinio padengimo technologija ir dangos tipas bei markė turi būti parinkta taip, kad atitiktų šiuos reikalavimus:

- temperatūra 40–150 °C;
- Santykinė drėgmė 50-100 %.

Metalo paviršius (įskaitant paslankias atramas ir jų detales,) paruošiamas pašalinant užterštumus nuo jo bei atitinkamai suteikiant paviršiui šiurkštumo.

Plieninių paviršių paruošimas:

- Plieniniai paviršiai prieš dažant paruošiami pašalinant užterštumus nuo jo bei atitinkamai suteikiant paviršiui šiurkštumo. Standartinis paruošimo laipsnis priimtas Sa 2½ pagal standartą LST EN ISO 8501-1 (naujausią galiojančią redakciją arba lygiavertį). Jeigu naudojamų dažų gamintojas leidžia galimas remontinių vietų paruošimas St3.

- Rūdžių surišėjais ruošti paviršių dažymui draudžiama, dažymas atliekamas ne žemesnėje kaip +5 °C temperatūroje ir esant santykinai drėgmei ne aukštesnei kaip 80 %.

- Plieninių konstrukcijų paviršiaus švarumas reikalui esant gali būti patikrintas lipnios juostos metodu, nurodytu standarto ISO 8502-3 (naujausią galiojančią redakciją arba lygiavertį). Priimtinas lygis: 2 arba aukštesnis.

- Draudžiama atlikti plieninių paviršių antikorozinį padengimą esant blogam orui, lyjant, esant rūkui, rasai.

Plieninių paviršių dažymas:

- Reikalavimai plieninių paviršių antikorozinio padengimo darbams pagal standartą LST EN ISO 12944-7 (naujausią galiojančią redakciją arba lygiavertį).

- Tiekėjas privalo užtikrinti pakankamą dangos adheziją pagal standarto LST EN ISO-2409 (naujausią galiojančią redakciją arba lygiavertį) reikalavimus.

- Paruošti vamzdynų paviršiai dengiami ne mažiau, kaip dviem, skirtingos spalvos, antikorozinės dangos sluoksniais (gruntas ir/arba dažai, priklausomai nuo to kas dažoma – vamzdynas ar metalo konstrukcijos). Dažymo sistemos storis pasiekiamas didinant grunto, o ne dažo spalvos sluoksnį.

Rangovas statytojui peržiūrai pateikia suderintas ir pasirašytas gamintojo siūlomas dažų sistemas ir procedūras, dokumentaciją pagal standartą LST EN ISO 12944-5 (naujausią galiojančią redakciją arba lygiavertį), prieš atliekant antikorozinio padengimo darbus, bet ne vėliau kaip 15 darbo dienų iki antikorozinės dangos padengimo darbų pradžios (įskaitant paviršių paruošimo darbus).

Darbuotojai atliekantys antikorozinio padengimo darbus, turi būti supažindinti su naudojama dažymo sistema ir procedūra bei jos dokumentacija.

DOKUMENTO ŽYMUO:	LAPAS	LAPŲ	LAIDA
25021STT-TDP-ŠT.TS	15	35	0

## 9.16 SMĖLIS ŠILUMOS TIEKIMO TINKLŲ PAGRINDUI IR UŽPYLIMUI

Bekanaliai pramoniniu būdu izoliuoti vamzdžiai į tranšėją klojami ant  $\geq 10$  cm storio smėlio sluoksnio. Stambiausios smėlio dalelės turi būti 4 mm; dalelės, kurių dydis  $\leq 0,063$  mm gali sudaryti iki  $\pm 5$  % svorio viso užpilamo smėlio kiekio; dalelės, kurių dydis 0,25 mm –  $\pm 25\%$ ; dalelės, kurių dydis 1,0 mm –  $\pm 20\%$ ; dalelės, kurių dydis 2,0 mm –  $\pm 5\%$ . Smėlis turi būti švarus, be žalingų priemaišų (taip pat ir augalinių), humuso, molio luitų, neturi būti aštriabriaunių akmenukų, kurie galėtų pažeisti vamzdžius ir jų sandūras.

## 9.17 PLIENINIAI DĒKLAI TINKLŲ APSAUGOJIMUI

Požeminių inžinerinių tinklų (vandentiekio, nuotekų, dujotiekio tinklais ir kt) prasilenkimo vietose, kur neįmanoma išlaikyti normatyvinių atstumų iki projektuojamų šilumos tinklų kertami inžineriniai tinklai turi būti apsaugoti plieniniais dėklais, dujotiekio vamzdžiai – plieniniuose dėkluose su PE apsauga arba surenkamais polietileningais dėklais. Plienui papildomi reikalavimai nekeliama. Ant dėklo galų sumontuojami guminiai sandarinimo antgaliai, kurie užspaudžiami nerūdijančio plieno juostomis arba kitokiu gamintojo nurodytu būdu.

## 9.18 PVC APSAUGINIAI DĒKLAI

Požeminių inžinerinių tinklų (elektros ir ryšių tinklai) prasilenkimo vietose, kur neįmanoma išlaikyti normatyvinių atstumų iki projektuojamų šilumos tinklų kertami inžineriniai tinklai turi būti apsaugoti į abi puses po 2,0 m įrengiant surenkamus PVC (reikiamo diametro) dėklus. Diametras priklauso nuo apsaugomų kabelių skaičiaus dėkle.

- mechaninis atsparumas 450 N;
- terminis atsparumas (nuo  $-25$  °C iki  $+90$  °C);
- atsparūs esančių agresyvių medžiagų poveikiui.

Apsauginių vamzdžių galuose montuojami kamščiai.

Apsauginių dėklų montavimą gali atlikti tik atitinkamą kvalifikaciją turintys specialistai.

## 9.19 G/B GAMINIAI IR JŲ ĮRENGIMAS

### 9.19.1 GELŽBETONINIAI GAMINIAI

Gelžbetoniniai gaminiai (kanalai, kanalų uždengimo plokštės, pamatiniai blokai, šulinio žiedai) turi būti pagaminti vadovaujantis STR 2.05.05:2005 „Betoninių ir gelžbetoninių konstrukcijų projektavimas“, įvertinant standartų LST EN 1917:2003/AC:2008 „Betono, plienpluoščio betono ir gelžbetonio šuliniai ir apžiūros šulinėliai“, LST EN 206:2013+A1:2017 „Betonas. Specifikacija, eksploatacinės savybės, gamyba ir atitiktis“, LST 1974:2012 „Nurodymai, kaip taikyti LST EN 206“, LST EN 10080:2005/P:2006 „Armatūrinis plienas. Suvirinamasis armatūrinis plienas. Bendrieji dalykai“, LST EN 13369:2013 „Bendrosios surenkamųjų betono gaminių taisyklės“, reikalavimus.

Šulinio aukštis priklauso nuo projektuojamo trasos gylio (tikslinama darbų metu).

Sklendžių šulinių pamatai (atramos) įrengiami iš standartinių surenkamų pamatų blokų serija B9.6.4 – B12.6.4 (parenkama pagal faktinius šulinio matmenis). Pamatų blokai pagaminti iš betono,

DOKUMENTO ŽYMUO: 25021STT-TDP-ŠT.TS	LAPAS 16	LAPŲ 35	LAIDA 0
--	-------------	------------	------------

kurio vidutinis tankis yra 2400 kg/m<sup>3</sup>. Pagal LST EN 206-1:2000 betono kubinis stipris gniuždant  $\geq 25$  N/mm<sup>2</sup>.

Pamatiniai blokai parenkami iš gamintojo katalogo. Pamatų pagrindas ruošiamas iš stambaus smėlio ar žvyro jį sutankinant iki  $E_{v2} = 40$  Mpa.

Kanalai, kanalų uždengimo plokštės, šulinio žiedai pagaminti iš betono, kurio vidutinis tankis yra 2400 kg/m<sup>3</sup>. Pagal LST EN 206-1:2000 betono kubinis stipris gniuždant  $\geq 25$  N/mm<sup>2</sup>. Pagal atsparumą šalčiui betonas F100 markės.

Gelžbetoninių gaminių reikiamas dydis atsižvelgiant į projekto sprendinius parenkami iš gamintojo katalogo. Gaminiai montuojami naudojant cementinio pagrindo skiedinį. Sukietėjus siūlėms jos turi būti hidroizoliuojamos. Gelžbetoniniai šuliniai hidroizoliuojami panaudojant teptinę hidroizoliaciją, kanalai ir kanalų plokštės hidroizoliuojamos teptine arba prilydoma hidroizoliacija.

Šuliniai uždengiami panaudojant standartinius šulinių uždengimui gaminamus šulinių dangčius gaminamus iš betono, kurio vidutinis tankis yra 2400 kg/m<sup>3</sup>. Pagal LST EN 206-1:2000 betono kubinis stipris gniuždant  $\geq 25$  N/mm<sup>2</sup>. Pagal atsparumą šalčiui betonas F100 markės. Dangčiai parenkami iš gamintojo katalogo pagal tenkančias apkrovas ir reikalingą angų skaičių. Montuojami, kaip ir žiedai, naudojant cementinį skiedinį vėliau hidroizoliuojami teptine hidroizoliacija.

Sumontuoti sklendžių šuliniai užpilami gruntu. Gruntas tankinamas sluoksniais ne daugiau nei po 0,50 m iki  $E_{v2} = 40$  MPa.

Šulinio gelžbetonio elementai turi atitikti gaminio kokybės techninius parametrus:

- pagal atsparumą gniuždymui – betonas C20/25 klasės betono;
- pagal atsparumą šalčiui – betonas F100;
- pagal vandens pralaidumą – betonas W4–W6.

### 9.19.2 G/B KANALŲ IR PASTATŲ ANGŲ UŽTAISYMAS

G/B kanalų bei pastatų angų užtaisymui galimi metodai: užmūrijamas arba betonavimas. Priklauso nuo konstrukcinių apkrovų ir projektinių reikalavimų.

Užmūrijimas atliekamas naudojant plytas ar blokelius, sujungiant juos mūro mišiniu, užtikrinančiu stiprų sukibimą ir stabilumą, padengiamos hidroizoliacija. Hidroizoliacija turi būti atlikta naudojant bitumine mastika arba analogiška medžiaga.

Angų betonavimas atliekamas – užpildant ertmę betonu, prie, esant reikalui papildomai naudojant armatūrą, atlikus betonavimus darbus klojinius pašalinti. Abu metodai užtikrina statinio sandarumą, mechaninį atsparumą ir ilgaamžiškumą.

Tose vietose, kur bekanaliu būdu pakloti šilumos tiekimo tinklai praeina pro pamatus, ant pramoniniu būdu izoliuotų vamzdžių dedamos sieninės įvorės, o angos užmūrijamos / betonuojamos ir padengiamos hidroizoliacine medžiaga.

### 9.19.3 UŽTAISYTŲ ANGŲ HIDROIZOLIAVIMAS

Šulinių, pastatų įvadų, šilumos kamerų ir esamų kanalų užsandarintos angos padengiamos hidroizoliacija.

DOKUMENTO ŽYMUO:	LAPAS	LAPŲ	LAIDA
25021STT-TDP-ŠT.TS	17	35	0

Prieš atliekant hidroizoliavimo darbus būtina nuvalyti esamus paviršius, juos nugruntuoti ir tada atlikti hidroizoliavimo darbus. Įrengiamas hidroizoliacinis sluoksnis panaudojant teptinę hidroizoliaciją, sluoksnių skaičius ir dangos storis parenkamas vadovaujantis naudojamos hidroizoliacinės dangos technologiniais reikalavimais. Danga ant vertikalųjų plokštumų turi būti užleista ne mažiau kaip 20 cm.

Medžiagos sudėtyje turi nebūti jokių žmonėms ir gyvūnams pavojingų medžiagų. Tarnavimo laikas – ≥ 25–30 metų.

#### **9.19.4 GRUNTAS G/B PAVIRŠIAMS**

Gruntas tai universali gruntavimo emulsija, tinkama betoninių, cementinių, sausojo tinko paviršiams bei kitai dangai. Įsigėręs gruntas padidina atsparumą smūgiams, užtikrina apsaugą nuo drėgmės bei sumažina dulketumą bei sukibimą su kitomis dangomis tarpusavyje. Produkto sudėtyje yra dalelių, naikinančių grybelį ir pelėsius. Tarpas tarp skirtingų dangų padengimo – 12–24 valandos, priklausomai nuo drėgmės ir temperatūros sąlygų, bet ne anksčiau, kol užteptas sluoksnis yra visiškai išdžiūvęs.

Techniniai duomenys:

- Tipas: giluminis;
- Paskirtis: išoriniams darbams;

#### **9.19.5 SKLENDŽIŲ APTARNAVIMO ŠULINIŲ LIPYNĖS**

Nusileidimui į g/b šulinį turi būti įrengtos plieninės lipynės padengtos techniniu plastikumu apsaugančiu nuo korozijos. Jų dydis ir stiprumas turi būti toks, kad galima būtų patekti į vidų. Didžiausias vertikalus atstumas tarp pakopų – 350 mm vertikaloje padėtyje. Lipynės turi būti tvirtos, tiesios tiek horizontaliai, tiek vertikaliai.

Lipynių montavimas:

- G/b šulinyje išgręžiamos skylės į kurias įkalamos plastikinės atraminės įvorės;
- Po įvorių sumontavimo įkalamos lipynės.

#### **9.20 VAMZDYNŲ ŽENKLINIMAS**

Šiluminėse kamerose ar pastatuose vamzdynai pažymimi spalvotais žiedais arba sutartiniais užrašais pagal „Šilumos tinklų ir šilumos vartojimo įrenginių priežiūros (eksploatacijos) taisyklių“ reikalavimus. Termofikacinio vandens tiekiamasis vamzdis žymimas vienu geltonos spalvos žiedu, o grįžtamasis – vienu žalios ir vienu rudos spalvos žiedu.

Vamzdynai žymimi tiesiojoje vamzdynų dalyje ne rečiau kaip kas 50 m, vamzdžiui kertant sieną – įėjimo ir išėjimo vietoje, taip pat prie matavimo prietaisų, atsišakojimų ir uždarnosios armatūros. Ant vamzdžio apsauginio izoliacijos sluoksnio arba tiesiogiai ant vamzdžio parodoma šilumnešio tekėjimo kryptis.

Lauko šilumos tinklų trasos charakteringos vietos – krypties pasikeitimai, atsišakojimai ir kt. pažymimi trasos ženklais – piketais (komunikacijų žymėjimo stulpelis).

DOKUMENTO ŽYMUO:	LAPAS	LAPŲ	LAIDA
25021STT-TDP-ŠT.TS	18	35	0

Taip pat ženklus su unifikuota informacija, 1,5–2,20 m aukštyje, galima pritvirtinti prie pastatų sienos, metalinių ir gelžbetoninių elektros ir ryšių tinklų atramų, akmeninių/metalinių tvorų. Tais atvejais, kai nėra pastatų ar atramų, o ženklai yra būtini, leidžiama juos statyti ant gelžbetoninių arba vamzdelinių stulpelių. Ženklo lentelė su informacija miesto ribose iki ~0,75 m, o už miesto ribų – ~1,30 m aukštyje. Ženklo pastatymo aukščiu susitarta laikyti atstumą nuo gatvės ar šaligatvio altitudės iki ženklo pokštelės apatinės briaunos.

Naujai klojamų šilumos tiekimo tinklų piktetų išdėstymo vietas suderinti su šilumos tiekėju, rekonstruojamiems šilumos tiekimo tinklams – piktetų vietas išsaugojamos/ atstatomos esamos (pagal galimybes). Nesant galimybes, ar pasikeitus projektuojamų vamzdinių konfigūracijai, piktetų vietą nurodo šilumos tiekėjo atstovas.

## 9.21 MANOMETRAI IR TERMOMETRAI

Slėgio davikliai ir manometrai turi būti su vožtuvu (triegiu čiaupu) kuris leistų nudrenuoti, prapūsti ir uždaryti.

Universalus spyruoklinis Burdono vamzdelio manometras vandeniui nepralaidžiame korpuse. Dalys, besiliečiančios su matavimo terpe, turi būti iš nerūdijančio plieno arba turėti atskyrimo membraną. Tikslumas 1 %. Manometras turi atlaikyti terpės temperatūrą (120 °C) arba būti apsaugotas nuo jos poveikio naudojant manometrinius „O“ arba „U“ formos vamzdelius. Korpusas nerūdijantis plienas, skersmuo ne mažesnis nei 100 mm. Manometras turi turėti gamintojo numatytą prie korpuso tvirtinamą raudoną rodyklę. Manometras montuojamas patogioje aptarnavimui vietoje. Matavimo riba 25 bar.

Manometrai turi atitikti ir būti įrengti pagal standartų reikalavimus: LST EN 837-1+AC:2001 „Slėgmačiai. 1 dalis. Slėgmačiai su Burdono vamzdeliu. Matmenys, metrologija, reikalavimai ir bandymas“; LST EN 837-2:2001 „Slėgmačiai. 2 dalis. Rekomendacijos, kaip parinkti ir įrengti slėgmačius“; LST EN 837-3:2001 „Slėgmačiai. 3 dalis. Slėgmačiai su membrana ir membranine dėžute. Matmenys, metrologija, reikalavimai ir bandymas“; sriegiai pagal -LST EN ISO 228 arba LST EN 10226; LST EN 60529:1999 „Gaubtų sudaromos apsaugos laipsniai (IP kodas)“.

Temperatūros davikliai ir termometrai turi būti su gilzėmis iš nerūdijančio plieno (AISI 316L arba jam lygiaverčio), kurios prie vamzdžių bei parinktų įrenginių tvirtinamos flanšais arba gali būti įsukamos.

Bimetalinis termometras kurio korpuso skersmuo ne mažesnis nei 100 mm , temperatūra 0–150 °C, tikslumo klasė 1 %. Termometrai turi atitikti standartų reikalavimus: LST EN 13190:2002 „Skaliniai termometrai“; LST EN 50446:2007 „Tiesieji termoporiniai termometrai su metaliniu arba keraminiu apsauginiu vamzdeliu ir pagalbiniai reikmenys“.

## 9.22 DĒKLAI (ĮMAUTĖS) VAMZDŽIUI

Šilumos tiekimo tinklų apsaugojimui naudojami dėklai (įmautės), kurie gali būti įrengiami atviru arba uždaru būdu. Dėklų medžiagiškumas gali būti: plieniniai (P235GH) arba polietileniniai (PE) priklausomai nuo dėklo įrengimo būdo.

DOKUMENTO ŽYMUO: 25021STT-TDP-ŠT.TS	LAPAS 19	LAPŲ 35	LAIDA 0
--	-------------	------------	------------

Antikorozinis padengimas taikomas visiems dėklams nepriklausomai nuo jų įrengimo būdo.

Plieninio dėklo paviršius turi būti padengtas sustiprinta antikorozine danga, bet ne žemesnė kaip Im3-H (užkasta) aplinkos koroziškumo klasės pagal LST EN ISO 12944-5 standartą. Plieninio dėklo paviršiaus paruošimas parenkamas pagal antikorozinės dangos(dažų) gamintojo rekomendacijas.

Jeigu dėklas (įmautė) įrengiamas iš kelių dalių tai dėklo sujungimo (suvirinimo) vietose taip turi būti atstatyta numatyta antikorozinė danga. Rangovo pasirinkta betranšėjinė plieninių dėklų (įmaučiu) įrengimo technologija turi būti aprašyta statybos darbų technologiniame projekte.

### 9.22.1 DĒKLŲ (ĮMAUČIŲ) SANDARINIMAS

Vamzdynų dėklų galai hermetizuojami guminiiais, neopreninio kaučiuko arba polipropileningais elastiniais antgaliais, komplektuojamais su nerūdijančio plieno apkabomis.

### 9.22.2 VAMZDŽIŲ CENTRAVIMO ŽIEDAI

Vamzdynas dėkle (įmautėje) centruojamas centravimo žiedais. Centravimo žiedai naudojami tuo atveju, kai medžiagą perduodantis vamzdis eina per įvorę ir abu šiuos elementus reikia apsaugoti nuo jų tarpusavio trinties. Vamzdyno centravimui naudojami plastikiniai centravimo žiedai.

Žiedų kiekis ir atstumas tarp jų parenkamas pagal dėklo (įmautės) ilgį ir montuojamo vamzdyno diametrą, atsižvelgiant į atitinkamus gamintojo reikalavimus.

### 9.23 PVC VAMZDIS DRENAŽUI

Drenažui naudojamas PVC drenažo vamzdis su geotekstilės filtru. Geotekstilės filtras skirtas sulaikyti sedimentinių dalelių patekimą į vamzdį.

PVC vamzdis su geotekstile skirtas vandens surinkimui bei nuvedimui į lietaus kanalizacijos šulinį.

Techniniai duomenys:

- Diametras: d65/75;
- Medžiaga: plastikas / geotekstilė.

Prisijungiant prie esamų drenažo sistemų šilumos kameroje ir sklendžių aptarnavimo šuliniuose būtina įrengti atbulinius vožtuvus, kad drenažo vandens srautas tekėtų tik viena kryptimi į esamus lydinčiojo drenažo šulinius. Atbulinis vožtuvas turi atitikti drenažo vamzdyno diametrą/ dydį.

Ties šilumos tiekimo vamzdyno suvirinimo siūlių vietomis drenažo tinklai privalo būti įmautėse (įmautės ilgis  $\geq 1$  m). Drenažinio(-ių) vamzdžio (-ių) atkarpos kertančios ŠK sieną (-as) apsaugomos PVC įdėklais.

### 9.24 PASLANKIOS ATRAMOS

Montuojamam vamzdynui atremti naudojamos paslankios atramos. Paslankių atramų montavimo - tvirtinimo žiedai komplektuojami su tarpinėmis. Visi metaliniai konstrukcijų elementai turi būti padengti antikorozine danga arba cinkuoti. Medžiaga – plienas, kurio klasė neprastesnė nei S235.

DOKUMENTO ŽYMUO:	LAPAS	LAPŲ	LAIDA
25021STT-TDP-ŠT.TS	20	35	0

## 9.25 VIENKARTINIAI KOMPENSATORIAI

Naudojama izoliuotų vamzdžių terminiams poslinkiams kompensuoti. Vienkartiniai kompensatoriai skirti šilumos tiekimo tinklams. Montuojamos tiekiamajame ir grįžtamajame vamzdyne. Montuojama pagal vienkartinį kompensatorių gamintojų pateiktas rekomendacijas. Sumontavus kompensatorius ir atlikus terminį trasos įveržimą jų sujungimo movos montuojamos taip pat kaip ir vamzdžių sujungimo movos.

Techniniai duomenys:

- Projektinis slėgis 1,6 MPa;
- Projektinė temperatūra 120 °C;
- Plieno markė: P235GH.

## 9.26 KOMPENSATORIAI

Kompensatoriai skirti šilumos tiekimo tinklams. Kompensatorių reikalavimai:

- Turi būti paskaičiuoti ne mažiau 1000 maksimalaus leistino judesio ciklų, esant 120 °C šilumnešio temperatūrai.
- Turi turėti apsaugą nuo sustūmimo, ištraukimo bei apsaugą nuo vamzdynų galimo sukimosi apie savo ašį.
- Kompensavimo elementas („dumplės“) turi būti pagamintas iš nerūdijančio plieno lakšto, kurio storis ne daugiau kaip 0,5 mm.
- Turi turėti išorinį plieninį kreipiantįjį gaubtą, skirtą linzių apsaugai nuo išorinio poveikio bei apsaugai nuo išsitraukimo.
- Kompensatoriai turi būti padengti antikorozine danga.
- Kompensatorių linzės turi turėti vidinę apsaugą nuo pašalinių priemaišų, leidžiančią vidinės terpės tekėjimą abiem kryptimis.
- Kompensatoriai turi turėti ašines kreipiančiąsias su galinėmis atramomis abiem kryptimis.
- Kompensatoriai turi turėti bendrą gaminio sertifikatą pagal EN 10204-2004-3.1 su nuoroda į atskirus panaudotų medžiagų sertifikatus. Ant kompensatorių korpuso turi būti aiškiai išgraviruota (patikimai pritvirtinta) informacija: skersmuo, kompensacinis ilgis, leistinas slėgis, leistina temperatūra, gamyklinis numeris, šilumos kameros numeris. Linzinių kompensatorių ašinės ribinės atramos turi atlaikyti jėgas, sukeltas +/- 150 mPa įtempimų prijungiamuose vamzdžiuose.

Kompensatoriai izoliuojami nuimamais šilumą izoliuojančiais apsauginiais gaubtais, kurių šiluminė varža ne mažesnė už vamzdžio izoliacijos šiluminę varžą ( $\lambda < 0,040 \text{ W/(mK)}$ ), tankis 80 kg/m<sup>3</sup>). Gaubtai turi būti daugkartiniai nuimami, pagaminti iš dviejų dalių 0,7 mm storio cinkuotais skardos lakštais. Gaubtai jungiami juostų ir sagties pagalba. Informacija apie kompensatorius pateikta 9 lentelėje.

**9 lentelė.** Kompensatoriai

DOKUMENTO ŽYMUO:	LAPAS	LAPŲ	LAIDA
25021STT-TDP-ŠT.TS	21	35	0

Eil. Nr.	Šilumos kameros pavadinimas	Kompensatoriaus Nr.	DN	Suveikimas, mm
12.	-	-	-	-

### 9.27 ATŠAKOS ADAPTERIS (JUNGIAMASIS VAMZDIS)

Naudojami ant pramoniniu būdu izoliuotų atšakų išvestų iš g/b kanalo. Atšakos adapteris užtikrina g/b kanalo sandarumą ir leidžia pagrindiniu vamzdžiui išsiplėsti kartu su atšaka. Medžiaga PE.

### 9.28 ŠILUMOS TIEKIMO TINKLŲ NUORINIMAS IR DRENAVIMAS

Šilumos tiekimo tinklų nuorinimo ir drenavimo armatūra turi būti įrengta, atitinkamai, aukščiausiose ir žemiausiose šilumos tiekimo tinklų vietose.

Šilumos tiekimo tinklų sistemoje įrengiami paprasti arba automatiniai nuorintojai. Automatinis nuorintojas turi tenkinti šias sąlygas:  $T_{max} - 120\text{ }^{\circ}\text{C}$ ,  $P_{max} - 25\text{ Bar}$ .

Jei termofikacinis vanduo išleidžiamas į drenažo sistemą jo temperatūra turi būti ne aukštesnė kaip  $40\text{ }^{\circ}\text{C}$ . Išleisti vandenį į buitinių nuotekų šulinius, apžiūros kameras arba ant žemės – draudžiama.

### 9.29 KARŠTAS ĮSIKIRTIMAS

Kai numatoma įsikirsti į veikiančią šilumos tiekimo tinklų sistemą naudojamas „karštas“ įsikirtimas. Atšakai įrengti gręžiama skylė vamzdyje, kuriame yra slėgis. Įrengiant atšaką karšto įsikirtimo būdu nereikia išleisti (nudrenuoti) pagrindinio vamzdžio nuo kurio įrengiama atšaka.

Specialios įrangos pagalba gręžiant atšakos skylę grąžtas eina per rutulinį vožtuvą, kuris yra privirintas prie pagrindinio vamzdžio. Atšakos skersmens diapazonas, kurį galima pasiekti naudojant karšto įsikirtimo būdą yra nuo DN 25 iki DN 200 panaudojant sumažinto arba pilno pralaidumo sklendes.

Jungtis izoliuojama naudojant surenkamą "T" formos jungtį.

**Svarbi pastaba: kai atliekamas sriegimas, terpės temperatūra neturi viršyti  $60\text{ }^{\circ}\text{C}$ , o didžiausias leistinas slėgis –  $0,5\text{ MPa}$ . Sriegimo atlikimo temperatūra ir slėgis gali skirtis priklausomai nuo pasirinkto gamintojo reikalavimų.**

### 9.30 KETINIAI LIUKAI

Ketiniai apžiūros šulinių liukai turi atitikti LST EN 124 standarto reikalavimus. Įlipimo anga – ne mažesnė kaip 700 mm. Turi būti numatytas šulinių liukų korpusų ankeravimas prie šulinio perdengimo dangčio. Armatūros šuliniams, montuojamiems transporto priemonių judėjimo zonoje, naudojami ne mažesnės kaip D400 klasės apžiūros šulinio liukai su užraktu, pėsčiųjų zonoje ir lengvojo transporto aikštelėse naudojami ne mažesnės kaip C250 klasės apžiūros šulinio liukai su užraktu, o žalioje vejoje montuojami B125 klasės apžiūros šulinio liukai su užraktu. Šulinio liukus

DOKUMENTO ŽYMUO: 25021STT-TDP-ŠT.TS	LAPAS	LAPŲ	LAIDA
	22	35	0

įrengiant vejose, jie turi būti pakeliami aukščiau 5 cm esamo žemės paviršiaus. Ketiniai liukai ženklina „ŠT“ užrašu.

## **10 REIKALAVIMAI MONTAVIMO DARBAMS**

### **10.1 PARUOŠIAMIEJI IR ARDYMO DARBAI**

Šilumos tinklų įrengimo darbai turi būti vykdomi taip, kad minimaliai būtų pažeidžiami trečiųjų šalių interesai.

Kasant tranšėjas esamų šilumos tinklų vamzdinių kanalų atidengimui iškasamas gruntas ir demontuojami gaminiai neturi būti kraunami ant šaligatvių ir žaliųjų plotų tarpe tarp šaligatvių ir gyvenamųjų namų. Statybvietės aikštelėje gruntas, demontuoti ir montavimui skirti gaminiai ir medžiagos turi būti sandėliuojami taip, kad dėl tranšėjos iškasimo pravažiavime specialiujų tarnybų automobiliai galėtų netrukdomai privažiuoti prie toje teritorijoje esančių namų.

Visi esamų šilumos tiekimo tinklų įrenginių ardymo – demontavimo darbai turi būti vykdomi parenkant tokius vykdymo būdus ir mechanizmus, kurių veikimo sukeltos grunto vibracijos negalėtų pakenkti greta esančių gyvenamųjų namų arba kitų inžinerinių tinklų ar jų įrenginių stabilumui.

Paruošiamuosius darbus sudaro:

- Šilumos tiekimo tinklų nusižymėjimas;
- Darbų vykdymo vieta turi būti aptverta tvora. Ypatingą dėmesį skirti darbų zonos aptvėrimui šalia vaikų žaidimo aikštelių, darželių ar kitų mokymo įstaigų, numatyti apsaugos ir saugumo priemonės pagal darbų saugos taisykles (darbų vietos, laikinas gatvės aptvėrimas, apšvietimas, apsauginių tvorelių įrengimas, priežiūra ir išardymas);
- Reikiamų medžių ir krūmų pašalinimas kartu su šakomis ir kelmiais. Atkreiptinas dėmesys, kad remiantis LR specialiujų žemės naudojimo sąlygų įstatymu, šilumos perdavimo tinklų apsaugos zonoje draudžiama 2 metrų atstumu į abi puses nuo tinklo kanalo (vamzdyno, drenažo) išorinių ribų sodinti ir auginti želdinius (išskyrus žolinius augalus). Likusioje šilumos perdavimo tinklų apsaugos zonoje sodinant ir (ar) auginant želdinius, šiems darbams vykdyti turi būti gautas šilumos perdavimo tinklų savininko ar valdytojo pritarimas įstatyme nurodyta tvarka.

Remiantis saugotinių medžių ir krūmų kirtimo, persodinimo ar kitokio pašalinimo atveju, šių darbų vykdymo ir leidimų šiems darbams išdavimo, medžių ir krūmų vertės atlyginimo tvarkos aprašu, saugotinių medžių ir krūmų kirtimo, persodinimo ar kitokio pašalinimo, genėjimo darbus gali vykdyti žemės ar želdynų ir želdinių savininkas ar valdytojas, taip pat šios tvarkos numatytais atvejais prašymą pateikęs kitas fizinis ar juridinis asmuo, gavęs savivaldybės leidimą saugotinių medžių ir krūmų kirtimo, persodinimo ar kitokio pašalinimo, genėjimo darbams, išduotą pagal nustatytą formą ir atlyginus pašalinamų saugotinių medžių ir krūmų atkuriamąją vertę, nurodytą leidime.

Leidimo saugotinių medžių ir krūmų kirtimui, persodinimui ar kitokiam pašalinimui, genėjimui nereikia, jeigu jie auga elektros tinklų, šilumos perdavimo tinklų, magistralinių dujotiekių ir naftotiekių (produktotiekių) apsaugos zonoje ir šiuos darbus atlieka, prieš darbų pradžią apie juos raštu, telefonu, elektroniniu paštu informavę žemės, kurioje auga saugotini medžiai ir krūmai, savininką ar

DOKUMENTO ŽYMUO:	LAPAS	LAPŲ	LAIDA
25021STT-TDP-ŠT.TS	23	35	0

valdytoją, elektros tinklus, šilumos tinklus, magistralinius dujotiekius ir naftotiekius (produktotiekius) eksploatuojantys asmenys ar jų įgalioti tretieji asmenys.

Likę statybvietėje medžiai turi būti apsaugoti nuo galimų pažeidimų ant kamienų viela pririšamomis 2,0–2,50 m ilgio lentomis.

- Demontuojami šviestuvai, suoliukai, žaidimų aikštelės, tvoros ir kt. (Jei to reikia).
- Ardymo darbų atlikimo metodą nustato Rangovas prieš tai suderinęs su Statytoju. Pasirinktas metodas priklauso nuo dangos tipo (asfaltbetonio, betono, grindinio, plokščių ir kt.) ir galimo pakartotinio medžiagų panaudojimo statyboje.
- Atkasus tranšėją esamų g/b dangčių bei lovių demontavimas. Demontuoti gelžbetoniniai loviai, jų dangčiai / loviai turi būti išvežami į statybinių atliekų sąvartyną ar kitą Statytojo nurodytą vietą.
- Metalu laužo – išardyto vamzdyno, liukų, sklendžių, metalinių konstrukcijų (nuardžius šiluminę izoliaciją) susmulkinimą (susmulkinto vamzdžio ilgis – ne daugiau 6,0 m), tvarkingą susandėliavimą Statytojo nurodytoje vietoje.
- Šilumos izoliacija, kurioje yra asbesto turi būti nuimama atskiroje aikštelėje, draudžiama izoliacijos nuėmimo darbus atlikti statybos aikštelėje. Šiluminė izoliacija išvežama į sąvartyną.

## 10.2 TECHNINIAI REIKALAVIMAI ŽEMĖS IR DANGŲ ARDYMO DARBAMS

Tose zonose, kuriose pagal projekto brėžinius yra numatyta kloti šilumos tiekimo tinklus kasant tranšėją nuimamas viršutinis augalinis sluoksnis, šaknys, augmenija. Viršutinis augalinis sluoksnis turi būti sandėliuojamas.

Teritorijoje, kur yra esamos požeminės komunikacijos: elektros, ryšio kabelių, telefoninių komunikacijų, dujotiekio apsaugos zonose; žemės kasimo darbus vykdyti rankiniu būdu, dalyvaujant tas komunikacijas eksploatuojančios organizacijos atstovui. Rankiniu būdu kasama 0,5 m virš esamo tinklo ir po du metrus į abi puses nuo esamo tinklo. Žemės kasimo mašinų panaudojimas tokiose zonose, kur tie įrenginiai veikia, galimas tik leidus komunikacijų šeimininkams.

Šilumos tinklų susikirtimo su elektros ar ryšių kabeliu vietose, kur vertikalus atstumas mažesnis už 0,5 m, elektros kabeliui įrengti PEHD vamzdžio įmautę-dėklą Ø100/Ø160, po 2,0 m nuo susikirtimo vietos į abi puses. Šiuo atveju atstumą iki elektros kabelio galima sumažinti iki 0,2 m.

Susikirtimo su elektros, ryšių kabeliais ir telefonine kanalizacija, įrengiami šių komunikacijų tvirtinimo mazgai.

Vykdamas kasimo darbus šalia požeminių įrenginių, pamatų, šulinių, kanalų, komunikacijų ir kelių, juos reikia sutvirtinti atitinkamomis palaikančiomis laikinosiomis konstrukcijomis arba įrengti klojinius (įtvarus).

Tuo atveju, kai rangovas atlikdamas požeminius darbus susiduria su projekto brėžiniuose nenurodytais įrenginiais arba komunikacijomis, jis privalo nedelsiant informuoti statybos techninę

DOKUMENTO ŽYMUO:	LAPAS	LAPŲ	LAIDA
25021STT-TDP-ŠT.TS	24	35	0

priežiūrą dėl minėtų įrenginių ir jų nurodytais būdais apsaugoti, išlaikyti arba pašalinti minėtus įrenginius arba komunikacijas. Tik tada leidžiama tęsti darbus toje zonoje.

Visos žemės darbų zonos turi būti aptvertos ir įrengti įspėjimo ženklai, informuojantys apie tai, jog netoliese yra ypatinga zona, vyksta pavojingi darbai.

Jeigu nurodytame galutiniame iškasimo gylyje randamas netinkamas gruntas, rangovas turi nedelsdamas apie tai pranešti statybos techninei priežiūrai ir gauti nurodymus tolimesniam darbų vykdymui.

Kasant tranšėjos duobę betarpiškai šalia esančių statinių, turi būti numatytos techninės priemonės užtikrinančios esamo statinio pastovumą.

Baigus kasimo darbus iki nurodytos altitudės, pagrindas patikrinamas ar nėra silpnų gruntų, išmušų. Silpni gruntai turi būti pašalinti iki statybos techninės priežiūros nurodyto gylio ir užpilami tinkamu gruntu, jį sutankinant arba panaudojant liesą betoną, kaip surakinto grunto pakaitalą. Taip paruošus pagrindą, turi būti surašytas paslėptų darbų aktas, leidžiantis montuoti vamzdynus.

Užpylimui negalima naudoti gruntų jei juose yra organinių ar kitų priemaišų bei turi grunte tirpstančių druskų, kurios gali sukelti agresyvų poveikį greta esantiems pamatams, vamzdynams ir panašiai. Draudžiama pilti tankinamąjį gruntą į vandenį. Jeigu tai atlikti būtina, reikia gauti kvalifikuoto geotekniko rekomendacijas, darbų technologiją ir atlikimo kontrolę. Parinktas tankinimo mechanizmas turi užtikrinti su statybos technine priežiūra suderintais prietaisais.

Rangovas privalo apie numatomus pradėti žemės kasimo darbus ir su tuo susijusius automobilių eismo apribojimus informuoti suinteresuotas institucijas ir gyventojus.

Leidimas žemės darbams įforminamas ir dangų ardymas/atstatymas atliekamas pagal STR 1.06.01:2016 „Statybos darbai. Statinio statybos priežiūra“ ir “ Dėl Leidimų atlikti kasinėjimo (žemės) darbus Kauno miesto savivaldybės viešojo naudojimo teritorijoje, atitverti ją ar jos dalį arba apriboti eismą joje išdavimo tvarkos aprašo patvirtinimo“.

### **10.2.1 GRUNTO IŠKASIMAS**

Bekanaliai vamzdynai klojami tranšėjose. Kasant tranšėją vamzdžiams, esamą dangą išardyti minimaliu leistinu plotiu. Tranšėjos plotis turi būti padidintas vamzdžių sujungimo vietose. Ties vamzdžių sandūromis tranšėja praplatinama 0,6 m, praplatinimo ilgis – 2,0 m.

Vykdamas kasimo darbus šalia požeminių įrenginių, pamatų, šulinių, kanalų, komunikacijų ir kelių, juos reikia sutvirtinti atitinkamomis palaikančiomis laikinosiomis konstrukcijomis arba įrengti klojinius (jtvarus). Statomų sutvirtinimų viršutinė dalis turi išsikišti virš iškasos krašto ne mažiau kaip 0,15 m. Nesutvirtinus šlaitų žemės darbai leidžiami iki tokio iškasų ir tranšėjų gylio:

- smėlio, žvyro ir supiltuose gruntuose – 1 m;
- priesmėliuose – 1,25 m;
- priemoliuose, moliuose – 1,5 m.

Žemės darbai turi būti vykdomi taip, kad būtų galimybė šalinti gruntinį ar lietaus vandenį, sustiprinti iškasos kraštus, įrengti pagrindus ir klojinius, pakloti vamzdynus, ar atlikti kokią kitą

DOKUMENTO ŽYMUO:	LAPAS	LAPŲ	LAIDA
25021STT-TDP-ŠT.TS	25	35	0

reikalingą statybinę operaciją. Rangovas gali vykdyti papildomus darbus, jeigu to prireiktų statybos darbams.

Gruntas, reikalingas paklotiems šiluminiams tinklams užpilti sandėliuojamas vietoje, jei tokios galimybės nėra išvežamas į saugojimo aikštelę.

Rangovas turi imtis priemonių, kad neslinktų šlaitai ar neatsirastų sienų nuošliaužų. Jei vis dėl to žemės patenka į iškasą jos turi būti pašalintos. Jei dėl to atsirado nelygumų ar gilesnių vietų, jos turi būti užpiltos, o gruntas sutankintas.

Jei nėra kitų nurodymų, Rangovas turi numatyti priemones, kad į iškasas nepatektų gruntinis arba lietaus vanduo. Statybos darbai turi būti vykdomi sausoje iškasoje.

Jei rangovas susiduria su tokiu gruntu, kuris jo nuomone yra silpnas, jis turi nedelsdamas informuoti projekto vadovą, kuris sprendžia ar šis gruntas yra tikrai silpnas ir siūlo šioje vietoje kitą projekcinį sprendimą (silpno grunto pašalinimą, pakeičiant geru ir pan.).

Vykdamas žemės darbus (kasant tranšėją) būtina išlaikyti minimalius atstumus iki statinių pagal STR 2.03.02:2005, jei tokios galimybės nėra informuoti Projektuotoją.

### **10.2.2 PAGRINDO PARUOŠIMAS IR VAMZDYNŲ UŽPYLIMAS SMĖLIU**

Baigus kasimo darbus iki lovio dugno ar nurodytos altitudės, pagrindas patikrinamas ar nėra silpnų gruntų, išmušų. Jei tokie gruntai randami jie turi būti pašalinti imantis aukščiau nurodytų priemonių. Paruošus pagrindą, turi būti surašytas paslėptų darbų aktas, leidžiantis montuoti vamzdynus.

Leidžiami nukrypimai įruošiant tranšėją:

- tranšėjos dugno aukščių skirtumas nuo projekte nurodyto iki 10 cm;
- nukrypimas nuo projekcinės ašies iki 20 cm ± 5 cm.

Tranšėjų dugnas turi būti be akmenų, lygus, ant jo turi būti min 10 cm storio papildito sutankinto smėlio sluoksnis. Pagrindo sutankinamas  $D_{pr} \geq 97\%$ . Vamzdynai guldomi į tranšėją. Tarpai tarp tranšėjos sienelių ir vamzdžių pripilami smėlio, o patys vamzdžiai užpilami  $\geq 10$  cm storio smėlio sluoksniu (sluoksnis išlyginamas), ant sutankinto smėlio sluoksnio turi būti uždėdama įspėjamoji juosta (vienam vamzdžiui pažymėti naudojama viena juosta), o paskui užpilama iškastuoju gruntu.

Pagrindo sutankinimas turi būti nemažiau  $E_{v2} 45$  MPa. Rangovas turi imtis visų būtinų priemonių ir užtikrinti / apsaugoti įrengtą pasluoksnį nuo gruntinio ar paviršinio vandens permirkimo. Iš tranšėjų turi būti nuolatos šalinamas paviršinis / požeminis vanduo.

### **10.2.3 TRANŠĖJOS UŽPYLIMAS**

Užpilant šilumos tiekimo tinklus pirmasis virš smėlio esantis 20 cm storio grunto sluoksnis turi būti sutankintas iki  $D_{pr} \geq 97\%$  (naudojant iki 100 kg svorio vibroplokštę).

Vietos, kurių paviršiaus danga speciali (gatvės, šaligatviai ir t.t.) ar veikiama transporto keliamų apkrovų, užpilamos horizontaliais iki 30 cm, juos tankinant. Galima pilti ir tankinti sekantį grunto sluoksnį, kada yra sutankintas ir patikrintas apatinis sluoksnis. Paskutiniai sluoksniai esantys iki 50 cm gylio nuo atstatomos konstrukcijos pagrindo (sankasos), sutankinami iki  $D_{pr} \geq 97\%$ , kiti

DOKUMENTO ŽYMUO:	LAPAS	LAPŲ	LAIDA
25021STT-TDP-ŠT.TS	26	35	0

sluoksniai – iki  $D_{pr} \geq 95 \%$ . Vietos, kuriose nėra transporto keliamų apkrovų ar nėra specialios dangos, užpilamos horizontaliais iki 50 cm storio sluoksniais, juos tankinant iki  $D_{pr} \geq 95 \%$ . Galima pilti ir tankinti sekantį grunto sluoksnį, kada yra sutankintas apatinis sluoksnis.

Vykdamt tankinimą, Rangovas turi tikrinti sutankinimo laipsnį.

Užpylimui negalima naudoti grunto jei jame yra organinių ar kitų priemaišų bei turi grunte tirpstančių druskų, kurios gali sukelti agresyvų poveikį greta esantiems pamatams, vamzdynamics ir pan. Draudžiama pilti tankinamąjį gruntą į vandenį.

Sutankinimas turi būti nemažiau  $E_{v2} 45 \text{ MPa}$ . Užpilant iškasas ir atstatant dangų pagrindus turi būti atliekami dinaminio grunto sutankinimo bandymai ir statinio statybos techninės priežiūros vadovui pateiktos ataskaitos su schemomis, kuriose būtų nurodytos bandymo vietos. Rangovas bandymų skaičių ir vietas turi susiderinti su statinio statybos techninės priežiūros vadovu.

### **10.3 TECHNINIAI REIKALAVIMAI IZOLIUOTŲ VAMZDŽIŲ IR JŲ DALIŲ GABENIMUI IR LAIKYMUJ**

Izoliuoti vamzdžiai ir sandūros gali būti gabenami, bet kokia transporto rūšimi pagal jos krovinių pervežimo, pakrovimo, tvirtinimo taisykles ir techninius reikalavimus. Vamzdžiai gali būti gabenami atviromis ir uždaromis transporto priemonėmis.

Izoliuotų vamzdžių iškrovimas ir pakrovimas turi būti vykdomas perrišant juostomis, tarp kurių atstumas turi būti nemažesnis kaip trečdalis vamzdžio ilgio. Draudžiama vamzdžius kelti perrišant juos plieniniais lynais. Vienu metu keliamų pavienių izoliuotų vamzdžių arba surištų į ryšulius masė negali viršyti 5 tonų.

Izoliuoti vamzdžiai paguldomi sklandžiai, be smūgių ant lygaus pagrindo, arba ant lygiai sudėtų atramų tarp kurių atstumas turi būti nemažesnis kaip 2 metrai, o atramos atstumas nuo vamzdžio galo turi būti ne didesnis kaip 0,4 m. Rietuvės aukštis negali viršyti 2,5 m. Izoliuotų vamzdžių sujungimo movos, jų užpildymo komponentai, sandarinimo juostos ir kitos panašaus pobūdžio dalys turi būti sandėliuojamos dengtose patalpose, konteineriuose.

### **10.4 TECHNINIAI REIKALAVIMAI MONTAVIMO IR DEMONTAVIMO DARBAMS**

Prieš pradėdant šilumos tiekimo tinklų statybos darbus, apie tai būtina informuoti šalia statybos vietos esančias įmones ir gyventojus. Ten kur šilumos tinklai kerta gatves, įvažiavimus į kiemus, reikia pastatyti įspėjamuosius ženklus apie atliekamus darbus.

Esamų šiluminių tinklų atidengimo darbai turi būti atlikti griežtai prisilaikant galiojančių taisyklių ir normų. Šiluminės trasos montavimo darbus gali vykdyti tik atestuoti montuotojai, turintys leidimą šiems darbams atlikti.

Vykdamt statybos darbus laikytis „Bendrujų priešgaisrinės saugos taisyklių“ reikalavimų. Be šių taisyklių būtina vykdyti galiojančių standartų, statybos techninių reglamentų ir normų, technologinių sąlygų, elektros įrenginių įrengimo ir eksploatacijos taisyklių, taip pat kitų priešgaisrinę saugą reglamentuojančių norminių aktų reikalavimų. Asmenys pažeidę priešgaisrinės saugos taisykles, atsako LR įstatymų nustatyta tvarka.

DOKUMENTO ŽYMUO:	LAPAS	LAPŲ	LAIDA
25021STT-TDP-ŠT.TS	27	35	0

Vykdamy statybos darbus Rangovas privalo bŭti susipaŭinęs su uŭsakovo aplinkos apsaugos politika. Bŭtina rŭŭiuoti statybos atliekas, ŭenklinti, priduoti licencijuotiems atliekŭ tvarkytojams, pildyti statybos atliekŭ registracijos ŭurnalŭ ir pavojingŭ atliekŭ gabenimo lydraŭčius pagal LR aplinkos ministro 2006 m. gruodŭio 29 d. įsakymo Nr. 1-637 „Dėl statybiniŭ atliekŭ tvarkymo taisykliŭ patvirtinimo“ reikalavimus.

Statybos aikŭtelė turi bŭti tvarkinga, nuolat valoma, gamybos atliekos ir ŭiukŭlės (ypač degios) išgabenamos į specialiai paruoŭtas vietas. Statybos teritorijoje turi bŭti numatyta vieta pirminėms gaisro gesinimo priemonėms.

Uŭ statomo ar remontuojamo objekto, statybininkŭ buitiniŭ ir pagalbiniŭ patalpŭ ir teritorijos prieŭgaisrinę saugŭ atsako statybos vadovas (rangovas).

Prieŭ pajungiant naujŭ atvadŭ prie bendros ŭilumos tiekimo tinklŭ sistemos, esami ŖT vamzdynai privalo bŭti atjunti nuo bendros sistemos.

Iŭskasus tranŭejas bŭtina sutvirtinti jŭ ŭlaitus.

Esamo g/b kanalo plokŭtės demontavimas turi bŭti atliekamas statybiniais mechanizmais, parinktais įvertinant didŭiausiŭ iškeliamo g/b elemento masę.

Demontuojamŭ kanalŭ elementŭ lauŭas kraunamas į savivartį automobilį ir išveŭamas į statybiniŭ atliekŭ ŭavartynŭ arba antriniam panaudojimui.

Angŭ pjovimas kanalo bei pastatŭ sienose turi bŭti vykdomas tiktai rotaciniais betono pjovimo įrankiais. Smŭginio poveikio įrankius galima naudoti tiktai griovimui su tikslu panaikinti statinj.

Įrengiant naujŭ atvadŭ, gali bŭti esami kanaliniai vamzdŭiai, padengti su asbocementiniu izoliacijos sluoksniu. Tokiu atveju bŭtina laikytis socialinės apsaugos ir darbo bei sveikatos apsaugos ministerijos priimtŭ „Darbo su asbestu nuostatŭ“, įsakymo Nr. A1-184/V-546, 2004 07 16.

Ŗilumos izoliacija, kurioje yra asbesto turi bŭti nuimama atskiroje aikŭtelėje, draudŭiama izoliacijos nuėmimo darbus atlikti statybos aikŭtelėje.

Demontuojamos vamzdynŭ vietos sudrėkinamos, izoliacija nuimama tik vamzdynŭ pjaustymo vietose. Likusi izoliacija turi bŭti nuimama ne statybŭ aikŭtelėje. Nuimta izoliacija, sudrėkinta vandeniui, sukraunama į dulkėms nepralaidŭius maiŭsus ir išveŭama į statybiniŭ atliekŭ ŭavartynŭ. Nuvalyti vamzdŭiai nuveŭami į Statytojo nurodytŭ vietŭ.

Demontuojami g/b loviai, jŭ dangčiai ir esamos nejudamos atramos išveŭamos kartu su statybinėmis ŭiukŭlėmis.

Visi įrengimai, armatŭra turi turėti Europos bendrijos atitikties deklaracijas ir naudotojo instrukcijas.

Įrengimai ir armatŭra turi bŭti tiekiami tik pilnai sukomplektuoti. Pramoniniu bŭdu izoliuoti vamzdynai ir įrengimai montuojami pagal gamintojŭ nurodymus. Vamzdŭiai tarpusavyje, o taip pat su armatŭra, alkŭnėmis ir t.t., jungiami tik suvirinimo bŭdu, uŭtaisant suvirinimo vietas nurodytomis movomis, panaudojant atitinkamus izoliavimo komponentus. Suvirinimo siŭliŭ kokybei uŭtikrinti, atliekant suvirinimo darbus, privalo bŭti naudojami distanciniai suvirinimo srovės reguliavimo įtaisai.

DOKUMENTO ŭYMUO:	LAPAS	LAPŭ	LAIDA
25021STT-TDP-ŖT.TS	28	35	0

Vamzdžiai gali būti montuojami tranšėjoje, padėti ant smėlio krūvelių arba pabėgių, kuriuos reikia išimti užpilant vamzdynus smėliu.

Vamzdynams kertant statinių (pastatų, šilumos kamerų ir kt.) atitvarines konstrukcijas ar pamatus, vamzdynas turi būti įrengtas tokiu būdu, kad suvirimo siūlės nebūtų konstrukcijoje ir būtų sudarytos sąlygos tinkamai atlikti siūlių suvirinimo ir patikros darbus bei movų įrengimo ir patikros darbus. Darbo projekto rengimo metu turi būti parinktos tinkamos fasoninės dalys, esant poreikiui jas numatyti prailgintas, kad būtų užtikrinti aukščiau nurodyti reikalavimai.

Pjaunant arba atitaikant vamzdžius, nuimti nuo plieninio vamzdžio polietileninį apvaskalą ir putų poliuretano izoliaciją 200 mm ilgiu. Apvaskalas apipjaunamas visu apskritimu, norint nuimti polietileninį apvaskalą, jis pjaunamas įstrižai. Negalima įpjauti per giliai, nes polietilininis apvaskalas gali įskilti. Taip pat prieš pjovimą labai šaltame ore polietileninį apvaskalą reikia pašildyti iki  $\geq 10^{\circ}\text{C}$ .

Pašalinama poliuretano putų izoliacija. Visi putų likučiai turi būti kruopščiai pašalinti. Vamzdis turi būti nuvalytas pagal visą apskritimą, nes atliekant suvirinimo darbus, įkaitinus poliuretano izoliaciją virš  $175^{\circ}\text{C}$  temperatūros, išsiskiria izocianato garai. Dėl to labai svarbu, kad vamzdžių galai būtų nuvalyti kaip aprašyta aukščiau. Taip pat svarbu pašalinti izoliacijos likučius nuo viso suvirinimo ploto, vengiant kontakto su dujų liepsna. Jei valymas ir suvirinimas atliekamas teisingai, izocianato išsiskyrimas bus daug mažesnis nei leistina higienos norma. Jei vamzdžiai virinami nepatogiose sąlygose, ant putų izoliacijos paviršiaus turi būti uždėti apsauginiai skydeliai.

Vamzdynų, jų detalių ir mazgų sujungimas atliekamas suvirinant. Prieš suvirinimo darbus Rangovas Statytojui arba jo paskirtam atsakingam asmeniui privalo pateikti visų atliekamų suvirinimo procedūrų aprašus (SPA) ir suvirinimo darbus atlikti griežtai pagal SPA nurodytus reikalavimus. Suvirinimo darbus gali atlikti atestuotas suvirintojas, turintis leidimą tos kategorijos darbui. Prieš suvirinimą būtina patikrinti ar teisingai išcentruoti vamzdynai, tarpų dydžiai ir briaunų sutapimą. Suvirinimo kontrolė turi būti sistemingai atliekama detalių surinkimo ir suvirinimo procese. Vamzdynų ir alkūnių galai turi būti lygiai nupjauti, be atplaišų, nuvalyti nuo rūdžių, riebalų, nešvarumų, nuodegų ir kitų teršalų trukdančių suvirinimui. Suvirinimo siūlės turi būti apibrėžtos, lengvai išgaubtos. Siūlėje neturi būti įtrūkimų, nesuvirintų tuštumų, išdegimų, išlydyto metalų nutekėjimo ir pan. Suvirinimo apnašos turi būti pilnai pašalintos. Užbaigtos siūlės turi būti patikrintos. Rangovas turi pateikti suvirintojų atestatus, atliktų darbų (tame tarpe paslėptų), bandymo ir plovimo aktus, suvirinimo siūlių kokybės kontrolės dokumentaciją

Atliekant vamzdžių su monitoringu montажą vamzdžiai paklojami tranšėjoje taip, kad kiekvienoje sandūroje būtų tik vienas laido galas su etikete. Varinis laidas priešais varinį, alavuotas – prieš alavuotą. Vamzdžiai klojami taip, kad laidai būtų viršuje „10-tos ir 2-os valandos“ padėtyje. Suvirinant vamzdžius laidai apsaugomi liepsnos juos užlenkiant ir uždengiant apsauginiais skydeliais. Jei laidas nutrauktas prie putplasčio paviršiaus, išpjaunant truputi putplasčio nuvalomas pakankamo ilgio galas ir, prijungiamas naujas laido galas. Tęsiant laidų montажą, ištiesinti laidai nukerpami taip, kad juos sujungus nebūtų įlinkio. Vieno iš laidų galas įkišamas į jungimo įvorę ir jos galas suspaudžiamas žnyplėmis. Sujungimas kaitinamas lituokliu, kol pasiekama lydmetalių lydymosi temperatūra. Abu

DOKUMENTO ŽYMUO:	LAPAS	LAPŲ	LAIDA
25021STT-TDP-ŠT.TS	29	35	0

įvorės galai užliejami lydmetaliu. Sujungimas kaitinamas, kol lydmetalis suteka į įvorės vidų. Montavimo pradžioje ar kontroliuojamos atkarpos gale laidai yra sujungiami. Laidų montavimo ir sujungimo teisingumas tikrinamas specialiu tęsteriu. Pirmuoju bandymu patikrinama ar laidai gerai sujungti į grandinę. Antruoju bandymu patikrinama ar laidai sujungti pagal reikalavimus. Tikrinti reikia sujungus kiekvieną sandūrą. Laidų montavimo darbai yra draudžiami esant drėgnam orui, jei vamzdžiai neuždengti. Movos turi būti uždėtos ir užpildytos iškart po laidų montavimo.

Darant kabelinius atvadus, ant plieno vamzdžio reikia privirinti masės kontaktus. Sumontuota gedimų kontrolės sistema turi sudaryti galimybę pasiekti ilgalaikį izoliuotos centralizuoto šildymo sistemos veikimo vientisumą. Sistema turi sugebėti aptikti bet kokią drėgmę, atsiradusią putų izoliacijoje, matuojant banginę varžą tarp vario laidų ir plieninio vamzdžio ir gebėti aptikti defektą iki plieninio vamzdžio korozijos, atsirandančios dėl gedimo. Be to, sekimo sistema turi gebėti nustatyti matavimo laido nutrūkimą ir turi būti paruošta bendram sekimui, apjungiant visus varinius laidus ir kitus sistemos komponentus. Turi būti atliktas 100 % signalinių laidų funkcinių charakteristikų patikrinimas gamybos metu po vamzdžių ir jų komponentų padengimo putomis. Turi būti patikrinta šuntavimo varža ir ar nėra laidų įtrūkimų vamzdynuose. Turi būti patikrintas signalinių laidų susidėvėjimas (sutrūkimas) naudojant uždarą srovės grandinę.

Vamzdynų dalys, kurios izoliuojamos akmens vata gruntuojamos ir dažomos. Gruntas ir dažai privalo būti pritaikytas metaliniams paviršiams gruntuoti. Spalvai papildomi reikalavimai nekeliami.

## **10.5 GELŽBETONIO SURENKAMŲ GAMINIŲ MONTAVIMAS**

### **10.5.1 ŠULINIŲ ŽIEDŲ MONTAVIMAS**

Prieš montuojant turi būti įrengtas sutankintas pagrindas iš stambaus smėlio ar žvyro, ar pamatas. Žiedų pakėlimui šonuose suformuotos montažinės skylės, kurios po sumontavimo užtaisomos remontiniu skiediniu. Žiedai pakraunami, iškraunami ir montuojami specialiais kabliais arba griebtuvais. Žiedų atraminiai paviršiai turi būti apsaugoti nuo užteršimo. Šulinių žiedus montuoti ant cementinio skiedinio.

### **10.5.2 ŠULINIŲ DANGČIŲ MONTAVIMAS**

Prieš montuojant atraminiai paviršiai turi būti nuvalyti, švarūs. Šulinių dangčiai montuojami stropomis su kabliais naudojant dangtyje įrengta pakėlimo kilpas. Šulinių dangčius montuoti ant cementinio skiedinio.

## **10.6 ŠILUMOS TIEKIMO TINKLŲ PRIVALOMIEJI BANDYMAI**

Prieš užkasant gruntu sumontuotą vamzdyno konstrukciją, privalomi vamzdyno mechaninio stiprio ir sandarumo hidrauliniai išbandymai pagal LST EN 13941-2: 2019 standarto reikalavimus ir atliekamas hidropneumatinis šilumos tiekimo trasos plovimas naudojant vandenį ir suspaustą orą pagal Rangovo paruoštą, suderintą bei patvirtintą šilumos tiekėjo programą.

DOKUMENTO ŽYMUO:	LAPAS	LAPŲ	LAIDA
25021STT-TDP-ŠT.TS	30	35	0

Sandarumo išbandymas vandeniū (vamzdyno darbo terpe) tuo pačiu metu gali atitikti ir hidrauliniū mechaninio stiprio išbandymą. Hidraulinio išbandymo vandeniū slėgis turi būti 1,3 karto didesnis už projekcinį slėgį, tačiau ne mažesnis kaip 16 bar. Bandomasis slėgis – 20,80 bar.

Bandymų metu, sumontuoti šilumos tinklų vamzdynai turi būti atjungti nuo veikiančių šilumos tinklų vamzdynų. Sistemų atjungimui naudoti uždaromąją armatūrą draudžiama, tam turi būti sumontuotos aklės (P = 2,5 MPa).

Vamzdynai užpildomi vandeniū ir nuorinami per įtaisus esančius aukščiausiuose taškuose. Bandomajame ruože turi būti visiškai pašalintas oras.

Vandens temperatūra bandymo metu turi būti ne aukštesnė kaip +45 °C. Esant lauko temperatūrai žemesnei kaip +1 °C, vamzdynus būtina užpildyti vandeniū 50–60 °C, hidraulinis sandarumo bandymas atliekamas vandens temperatūrai sumažėjus iki +45 °C. Kilnojamo siurblio pagalba slėgis vamzdyne didinamas iki bandomojo. Bandomasis slėgis turi būti palaikomas 5 minutes ir po to sumažintas iki eksploatacinio. Palaikant eksploatacinį slėgį vamzdynas turi būti apžiūrėtas per visą jo ilgį.

Hidraulinis sandarumo bandymas stiprumui ir sandarumui laikomas išlaikytu, jei per 5 minutes nebuvo slėgio kritimo, nerasta nesandarumo požymių suvirinimo siūlių vietose, pratekėjimų pagrindiniuose vamzdynuose, flanšiniuose sujungimuose, armatūroje, kompensatoriuose ir kitų sujungimų elementuose. Neturi būti poslinkių ir deformacijų požymių vamzdynuose ir nejudamose atramose.

Atlikus darbus, vamzdynas išplaunamas vandeniū. Šilumos tinklų pirminiam praplovimui ir hidrauliniam bandymui esant galimybei naudojamas miesto vandentiekio vanduo jei galimybės nėra naudojamas atvežtas vanduo. Vandeniū praplovimui ir hidrauliniui bandymui pasirūpina Rangovas. Praplovimo metu vanduo bus išleidžiamas į lietaus kanalizaciją.

Galutinė vandens kokybė remontuojamame vamzdyne turi atitikti Elektrinių ir elektros tinklų eksploataavimo taisyklių, patvirtintų Lietuvos Respublikos energetikos ministro 2012 m. spalio 29 d. įsakymas Nr. 1-211, 742 punkte keliamus reikalavimus. Vandens kokybę, paėmus mėginį, nustato Perkantysis subjektas, rezultatus įforminant aktu.

### **10.6.1 SUVIRINIMO SIŪLIŲ KONTROLĖ**

Pagal LST EN 13941-1:2019 projektas priskiriamas „B“ klasei. Vamzdynų suvirinimo darbų organizacija, suvirinimo jungčių paruošimas, suvirinimo procedūros, kontrolė ir bandymai bei jų apimtis, taip pat suvirintojų, suvirinimo darbus koordinuojančio ir kontroliuojančio personalo kvalifikacija turi atitikti LST EN 13941-2: 2019 standarto reikalavimus. Privaloma atlikti 100 % rentgenografinę kontrolę suvirinimo siūlių, netikrinamų sandarumo bandymu, jeigu atliekamas sandarumo bandymas 10 % bandomojo ruožo siūlių. Tikrinama 100 % suvirinimo siūlių prastūmimo vietose, po keliais ir vietomis kur neatliekamas hidraulinis sandarumo bandymas .

Šilumos tiekimo tinklų suvirinimo siūlių neardomais metodais tikrinamo lygis:

DOKUMENTO ŽYMUO: 25021STT-TDP-ŠT.TS	LAPAS 31	LAPŲ 35	LAIDA 0
--	-------------	------------	------------

- vamzdynų, kurie įrengiami grunte, suvirinimo sujungimai, Pagal LST EN 13941:2019 „Centralizuoto šilumos tiekimo iš anksto neardomai izoliuotų vamzdžių sistemų projektavimas ir įrengimas“, tikrinami lygiu „B“ (LST EN ISO 5817:2014);
- vamzdynų, kurie įrengiami ore, suvirinimo sujungimai, pagal LST EN 13480-5:2017 „Metaliniai pramoniniai vamzdynai. 5 dalis. Tikrinimas ir bandymai“, tikrinami lygiu „C“ (LST EN ISO 5817:2014);

## 10.7 VIENKARTINIŲ KOMPENSATORIŲ MONTAVIMAS

Vienkartinio veikimo kompensatorius – sistema naudojama vamzdynų išankstiniam šiluminiam įtempimui jau paklotiems vamzdžiams tranšėjose. Vienkartiniai kompensatoriai montuojami ant paduodamos (T1) ir grįžtamos (T2) linijos. Vienkartinį kompensatorių galima įtvirtinti tik tarp dviejų elastiškai nelenktų vamzdžių.

Atliekant slėgio bandymus, kompensatorius turi būti apsaugotas nuo išsiplėtimo laikinomis suvirinimo siūlėmis.

Prieš šilumos tinklų išankstinį įtempimą būtina atfiksuoti kompensatorių (nupjauti transportavimui naudojamas fiksavimo siūles), užpilti vamzdynus 10 cm apsauginiu smėlio ir grunto sluoksniu. Užpiltas gruntas turi būti sutankintas iki  $D_{pr} \geq 97$ . Ties kompensatoriais paliekama atvira montavimo dauba (ne daugiau po 2,0 m į abi puses). Išankstinis šiluminis įtempimas atliekamas naudojant 60–85 °C termofikacinį vandenį (reikiamą termofikato temperatūrą tikslina gamintojas). Vamzdžiams įsitempus (susikompensavus), kompensatoriai užvirinami (užfiksuojami) pilna siūle, montuojamos movos, užpilama smėliu ir užbaigiami tranšėjos užpylimo darbai. **Montuojant būtina vadovautis vienkartinių kompensatorių gamintojo rekomendacijomis (Jos gali skirtis nuo projekte pateiktų montavimo rekomendacijų).**

10 lentelė. Vienkartiniai kompensatoriai

Žymėjimas plane	DN	Sukompensavimo ilgis, mm*	T1, T2	Aplinkos temperatūra, °C
-	-	-	-	-

\*- sukompensavimo ilgis priklauso nuo aplinkos temperatūros vamzdynų apsauginio sluoksnio užpylimo metu.

## 10.8 APLINKOS IŠSAUGOJIMO PRIEMONĖS

Likę statybvietėje medžiai turi būti apsaugoti nuo galimų pažeidimų ant kamienų viela prižiūrimomis 2,0 – 2,50 m ilgio lentomis. Mechanizmai ir mašinos, naudojami šilumos tinklų klojimui, dangų ardymui ir atstatymui turi būti techniškai tvarkingi, kad degalai ir tepalai nepatektų į gruntą ir neužterštų grunto ir gruntinio vandens. Nutekėjus tepalams arba degalams, lokalinio užteršimo vietos gruntas turi būti surinktas ir išvežtas į tam skirtus sąvartynus arba nukenksminimo vietas.

Degalai ir tepalai turi būti saugomi specialiai įrengtose aikštelėse. Tara, kurioje laikomi degalai ir tepalai, turi būti sandari.

DOKUMENTO ŽYMUO: 25021STT-TDP-ŠT.TS	LAPAS	LAPŲ	LAIDA
	32	35	0

Betono skiedinio priėmimui turi būti įrengta kilnojama aikštelė su paklotais ir bortais iš lentų. Užbaigus šiluminių tinklų klojimo darbus, visos šiukšlės, statybinės atliekos, nuardyta asfalto, betono danga turi būti surinkta, ir išvežta į sąvartyną. Išardytos dangos ir vejos turi būti atstatytos.

Vykdamy statybos darbus būtina išsaugoti paviršinį dirvožemį, nesandėliuoti statybinių medžiagų, grunto, nestatyti technikos arčiau kaip 4,5 m nuo medžių lajų krašto, saugoti vejas, nelaikyti degalų bei tepalų arčiau kaip 15 m nuo medžių lajų krašto ir 10 m nuo krūmų.

Statybos darbų metu susidarys statybinės atliekos, kurios bus tvarkomos, vadovaujantis Atliekų tvarkymo taisyklėmis (LR aplinkos ministro 2003 m. gruodžio 30 d. įsakymas Nr. 722).

Statybinės atliekos iki jų išvežimo ar panaudojimo kaupiamos ir saugomos statybos teritorijoje konteineriuose, uždaroje talpose ar tvarkingose krūvose, jei jos neužteršia aplinkos. Asbesto turinčios atliekos turi būti surenkamos atskirai nuo kitų statybinių atliekų

Statybinių atliekų turėtojas nusprendžia, kaip ir į kurią tvarkymo vietą bus gabenamos atliekos (tai gali atlikti ir specialios įmonės) ir atsako už tvarkingą jų pakrovimą ir pristatymą. Birios atliekos pakuojamos į sandarią tarą. Asbesto turinčios atliekos turi būti surenkamos atskirai nuo kitų statybinių atliekų, pakuojamos į sandarią plastikinę tarą, ženklinamos ir perduodamos asbestą ar asbesto turinčias statybines atliekas šalinančioms įmonėms.

## **10.9 DANGŲ, INŽINERINIŲ STATINIŲ ATSTATYMAS IR APLINKOS SUTVARKYMAS**

Visos statybos darbų metu išardytos dangos pilnai atstatomos.

Rangovas įsivertina visas išlaidas susijusias su dangų atstatymu (trinkelių įrengimo su pagrindais, asfalto rūšies, sluoksnių įrengimą su pagrindais). Asfalto dangos klasę ir pagrindų įrengimą patikslina ir susiderina su atitinkamom institucijom. Dangos turi būti atstatytos į neprastesnę būklę, nei prieš statybos darbų pradžią.

Užbaigus šilumos tinklų montavimo darbus, visos šiukšlės, statybinės atliekos turi būti surinktos ir išvežta į sąvartyną.

Kertamų/sodinamų medžių, landšafto, dangų įrengimo bei gerbūvio atstatymo statybos zonoje bei jo prieigose numatyti atlikti vienu metu.

Išardyta važiuojamosios dalies žvyro, žalios zonos ir šaligatvio danga atstatoma pilnai. Išardytos dangos atstatomos vadovaujantis Kauno miesto savivaldybės tarybos 2022 m. lapkričio 22 d. sprendimu Nr. T-549 „Leidimų atlikti kasinėjimo (žemės) darbus Kauno miesto savivaldybės viešojo naudojimo teritorijoje, atitverti ją ar jos dalį arba apriboti eismą joje išdavimo tvarkos aprašas“ nurodymais.

Automobilių kelių, šaligatvių, pėsčiųjų ir dviračių takų konstrukcijos – danga ir pagrindo sluoksniai turi tenkinti „Automobilių kelių standartizuotų dangų konstrukcijų projektavimo taisyklių“ bei „Automobilių kelių dangos konstrukcijos sluoksnių be rišiklių įrengimo taisyklių JT SBR 19“ reikalavimus.

Važiuojamosios dalies dangos ir šaligatvio konstrukcijos įrengiamos pagal KTR 1.01:2008 „Automobilių keliai“ rekomendacijas.

DOKUMENTO ŽYMUO:	LAPAS	LAPŲ	LAIDA
25021STT-TDP-ŠT.TS	33	35	0

Veja atstatoma ir įrengiama sumontavus ir technologiškai užpylus paklotas inžinerines komunikacijas. Veja atstatoma tose vietose, kur buvo nuimtas augalinis sluoksnis ir vietose, kur veja buvo sugadinta t.y. sandėliuojant medžiagas, išvažinėta, ištrypta ar pan.

Paruošiamieji darbai vejos įrengimui: prieš tai nuimtas dirvožemis tolygiai paskleidžiamas visame būsimos vejos plote 10 cm storio sluoksniu, nurenkami akmenys, žemės paviršius sutankinamas voluojant. Prieš sėjant žolių mišinį, žemės paviršius išpurenamas. Vejos žolės mišinys gali būti tikslinamas pagal žemės rūšį arba aplinką. Parinkus ir pasėjus žolių mišinį, jeigu nėra specialių pardavėjo reikalavimų žemės paruošimui, tręšimui ir auginimui, augalų paviršius dar kartą voluojamas, palaistomas. Užaugusi, tiek dekoratyvinė, tiek sportinė veja pjaunama, kai ji pasiekia 5-7 cm aukščio žolė pirmą kartą pjaunama, patrumpinant ją tik 1,5–2 cm. Vėliau pjaunama vėl, kai žolė užauga, priklausomai nuo oro sąlygų ir vejos rūšies.

Bordiūrai dangos kraštų sutvirtinimui statomi gatvės, o tarp šaligatvio ir gazonų vejos bordiūrai. Atstatinėjant bordiūrus galima naudoti senus prieš tai įvertinus jų būklę. Bordiūrai įrengiami pagal JT TRINKELĖS 14, MN TRINKELĖS 14, TRA TRINKELĖS 14 keliamus reikalavimus.

Po bordiūrais rengiamas monolitinis pagrindas iš betono: po vejos bordiūrais C16/20, 10 cm storio su atspara; po gatvės bordiūrais C20/25, 20 cm storio su atspara. Bordiūrų įrengimo detalės pateiktos dangų atstatymo brėžinyje.

Senus bordiūrus keičiant naujais, naujus bordiūrus parinkti pagal esamų matmenis bei medžiagą.

Betoniniai bordiūrai privalo atitikti LST EN 1340:2003/AC:2006 reikalavimus.

Granitiniai bordiūrai privalo atitikti LST EN 1343:2012 reikalavimus.

Bordiūro ir asfalto susijungimo vietoje turi būti įrengta sandarinimo siūlė, kuri turi atitikti JT TRINKELĖS 14, MN TRINKELĖS 14, TRA TRINKELĖS 14 keliamus reikalavimus.

Dangos yra atstatomos pagal galiojančius Lietuvos standartų, techninių reikalavimų reglamento KTR 1.01:2008 „Automobilių keliai“, „Automobilių kelių standartizuotų dangų konstrukcijų projektavimo taisyklės“, JT ŽS 17 Automobilių kelių žemės darbų atlikimo ir žemės sankasos įrengimo taisyklės, JT SBR 19 „Automobilių kelių dangos konstrukcijos sluoksnių be rišiklių įrengimo taisyklės“, JT ASFALTAS 08 „Automobilių kelių dangos konstrukcijos asfalto sluoksnių įrengimo taisyklės“, TRA UŽPILDAI 19 „Automobilių kelių užpildų techninių reikalavimų aprašas“, TRA SBR 19 „Automobilių kelių nesurištųjų mišinių ir gruntų, naudojamų sluoksniams be rišiklių, techninių reikalavimų aprašas“, TRA ASFALTAS 08 „Automobilių kelių asfalto mišinių techninių reikalavimų aprašas“, Automobilių kelių dangos konstrukcijos iš trinkelėlių ir plokščių įrengimo taisyklės JT TRINKELĖS 14, Automobilių kelių dangos konstrukcijos iš trinkelėlių ir plokščių įrengimo metodiniai nurodymai MN TRINKELĖS 14 ir kitų normatyvinių statybos techninių dokumentų reikalavimus.

Pagrindo sluoksniai be rišiklių rengiami prisilaikant JT SBR 19 skyriuose išdėstytais reikalavimais. Biriųjų medžiagų pagrindo sluoksniai turi būti rengiami pagal JT SBR 19 (apsauginiai šalčiui atsparūs ir šalčiui nejautrių medžiagų sluoksniai) bei (žvyro ir skaldos pagrindo sluoksniai)

DOKUMENTO ŽYMUO:	LAPAS	LAPŲ	LAIDA
25021STT-TDP-ŠT.TS	34	35	0

skyriuose pateiktais reikalavimais. Asfaltbetonio pagrindo sluoksniai įrengiami vadovaujantis JT ASFALTAS 08 VIII, IX, X skyrių ir XI skyriaus II skirsnyje, taip pat ST 193061491.04:2009 VII skyriuje pateiktais reikalavimais. Platinant pagrindo sluoksnius, kad būtų tinkamai sujungti naujas ir esamas pagrindo sluoksniai, esamas sluoksnis turi būti išpurentas iki 20 cm pločio ir permaišytas su naujo sluoksnio medžiagomis

Asfalto dangos konstrukcija parenkama standartinės dangos konstrukcijos klasės asfalto danga. Asfalto dangos sluoksnių klojimas turi būti vykdomas pagal Automobilių kelių standartizuotų dangų konstrukcijų projektavimo taisyklės, JT ASFALTAS 08 reikalavimus.

Betono trinkelės/ plytelės turi atitikti standarto LST EN 1338 reikalavimus, įskaitant nurodymus atitikties įvertinimui, ženklinimui ir bandymo protokolui. Atsižvelgiant į tai, kad standarte LST EN 1338 galima pasirinkti atitinkamas produkto (gaminio) savybių klases, todėl mažiausi techniniai reikalavimai nurodyti TRA TRINKELEŠ 14 VIII skyriuje.

Trinkelėlių dangos pagrindui naudojamos mineralinės medžiagos turi atitikti TRA UŽPILDAI 19 ir TRA TINKELEŠ 14 reikalavimus.

Pasluoksniui naudojamos mineralinės medžiagos turi atitikti TRA TINKELEŠ 14 VII skyriaus II skirsnio reikalavimus.

Pagrindo sluoksniai rengiami prisilaikant JT TRINKELEŠ 14 „Automobilių kelių dangos konstrukcijos iš trinkelėlių ir plokščių įrengimo taisyklės“ (toliau – JT TRINKELEŠ 14), JT SBR 19 „Automobilių kelių dangos konstrukcijos sluoksnių be riškėlių įrengimo taisyklės“ (toliau – JT SBR 19) išdėstytų reikalavimų.

Pasluoksniui įrengti gali būti naudojami 0/4, 0/5, 0/8 nesurištieji mineralinių medžiagų mišiniai. Pasluoksnio medžiaga turi būti vienalytiškai permaišyta ir vienalytiškai sudrėkinta reikiamu vandens kiekiu, kuris užtikrina geras klojimo ir sutankinimo sąlygas.

Atsijų posluoksnį po danga reikia įrengti taip, kad prieš lyginant trinkelės būtų pakilusios virš reikiamo aukščio maždaug 1 cm. Sutankintos būklės pasluoksnio storis turi būti 3 – 5 cm.

Išlyginamasis atsijų sluoksnis yra riškėliais nesustiprintas pagrindo sluoksnis, rengiamas ant skaldos pagrindo sluoksnio (po betoninių trinkelėlių/plytelių dangomis). Sluoksniai rengiami iš mišinių 0/5 mm frakcijos, prisilaikant JT SBR 19 išdėstytų reikalavimų.


Siūlių užpildui galima naudoti 0/2, 0/4, 0/5, 0/8 ir 0/11 nesurištuosius mineralinių medžiagų mišinius ir turi tenkinti TRA TRINKELEŠ 14 reikalavimus, bei TRA TRINKELEŠ 14 VII skyriaus III skirsnio reikalavimus.

**Pastaba:** Prieš klojant dangą turi būti suformuoti nuolydžiai (pagal esamą situaciją). Išardytų dangų išilginis ir skersinis pjūvis atstatomos pagal esamą situaciją.

DOKUMENTO ŽYMUO:	LAPAS	LAPŲ	LAIDA
25021STT-TDP-ŠT.TS	35	35	0

## SĄNAUDŲ KIEKIŲ ŽINIARAŠTIS

Eil. Nr.	Pavadinimas ir techninės charakteristikos	Žymuo	Mato vnt.	Kiekis*	Pastabos
<b>1. PARUOŠIAMIEJI DARBAI</b>					
1.1.	Medžių kirtimas	TS.10.1	vnt	1	
	- Naminė obelis Ø22 cm, h – 8 m	TS.10.4			
	- Uosialapis klevas Ø21 cm, h – 10 m	TS.10.7			
1.2.	Vidutinio tankumo krūmų kirtimas	TS.10.1 TS.10.4 TS.10.7	m <sup>2</sup>	<b>33,90</b>	
1.3.	Asfalto dangos pjovimas (DK 0.1)	TS.10.1 TS.10.4 TS.10.7	m	<b>95,80</b>	
1.4.	Asfalto dangos ardymas 12 cm (DK 0.1)	TS.10.1 TS.10.4 TS.10.7	m <sup>2</sup> / m <sup>3</sup>	<b>289,79</b> <b>34,77</b>	
1.5.	Asfalto dangos pjovimas (Pėsčiųjų takai)	TS.10.1 TS.10.4 TS.10.7	m	<b>5,60</b>	
1.6.	Asfalto pagrindo ardymas 8 cm (Pėsčiųjų takai)	TS.10.1 TS.10.4 TS.10.7	m <sup>2</sup> / m <sup>3</sup>	<b>17,85</b> <b>1,43</b>	
1.7.	Betoninių trinkelų dangos ardymas (Pėsčiųjų takai)	TS.10.1 TS.10.4 TS.10.7	m <sup>2</sup>	<b>11,50</b>	
1.8.	Betono dangos ardymas (Pėsčiųjų takai)	TS.10.1 TS.10.4 TS.10.7	m <sup>2</sup>	<b>2,65</b>	
1.9.	Žvyro dangos ardymas (Pėsčiųjų takai)	TS.10.1 TS.10.4 TS.10.7	m <sup>2</sup>	<b>119,45</b>	
1.10.	Betoninių gatvės bordiūrų ardymas	TS.10.1 TS.10.4 TS.10.7	m	<b>39,15</b>	
1.11.	Betoninių vejos bordiūrų ardymas	TS.10.1 TS.10.4 TS.10.7	m	<b>23,80</b>	

0	2025-11	Konkursui ir statybai			
Laida	Data	Laidos statusas. keitimų priežastis (jei taikoma)			
Kval. patv. dok. Nr.	 <b>MEYSSO</b> <small>www.meyssso.com – email: info@meyssso.com – mobile: +37062300883</small>	Statinio projekto pavadinimas: Šilumos tinklų paskirties statinių (inžinerinių tinklų grupės) nuo TŠK "A" iki ŽŽ-15-13 K. Baršausko g., Kaune, rekonstravimo projektas			
		Statiny: Šilumos tiekimo tinklai			
		Dokumento pavadinimas: Sąnaudų kiekių žiniaraštis			Laida 0
LT	Statytojas/ Užsakovas: AB „Kauno energija“	Dokumento žymuo: 25021STT-TDP-ŠT.SKŽ		Lapas 1	Lapų 14

Eil. Nr.	Pavadinimas ir techninės charakteristikos	Žymuo	Mato vnt.	Kiekis*	Pastabos
1.12.	Suoliuko demontavimas	TS.10.1 TS.10.4 TS.10.7	vnt	1	
1.13.	Darželio inventoriaus demontavimas	TS.10.1 TS.10.4 TS.10.7	kompl.	1	
1.14.	Žaidimų aikštelės elementų demontavimas	TS.10.1 TS.10.4 TS.10.7	kompl.	1	
1.15.	Gelžbetoninių konstrukcijų demontavimas	TS.10.1 TS.10.4 TS.10.7	m <sup>3</sup>	<b>106,53</b>	
1.16.	Esamų vamzdžių izoliacijos nuėmimas ir išvežimas apie 20 km atstumu • di125	TS.10.1 TS.10.4 TS.10.7	m <sup>2</sup> / m <sup>3</sup> / kg	<b>72,99</b> <b>5,84</b> <b>467,15</b>	Tikslinti darbų metu
1.17.	Esamų vamzdžių izoliacijos nuėmimas ir išvežimas apie 20 km atstumu • di100	TS.10.1 TS.10.4 TS.10.7	m <sup>2</sup> / m <sup>3</sup> / kg	<b>120,92</b> <b>9,67</b> <b>773,89</b>	Tikslinti darbų metu
1.18.	Esamų vamzdžių izoliacijos nuėmimas ir išvežimas apie 20 km atstumu • di80	TS.10.1 TS.10.4 TS.10.7	m <sup>2</sup> / m <sup>3</sup> / kg	<b>36,96</b> <b>2,96</b> <b>236,54</b>	Tikslinti darbų metu
1.19.	Esamų vamzdžių izoliacijos nuėmimas ir išvežimas apie 20 km atstumu • di70	TS.10.1 TS.10.4 TS.10.7	m <sup>2</sup> / m <sup>3</sup> / kg	<b>18,78</b> <b>1,50</b> <b>120,20</b>	Tikslinti darbų metu
1.20.	Esamų vamzdžių izoliacijos nuėmimas ir išvežimas apie 20 km atstumu • di50	TS.10.1 TS.10.4 TS.10.7	m <sup>2</sup> / m <sup>3</sup> / kg	<b>67,90</b> <b>4,07</b> <b>325,91</b>	Tikslinti darbų metu
1.21.	Esamų plieninių vamzdžių demontavimas • di125 • di100 • di80 • di70 • di50	TS.10.1 TS.10.4 TS.10.7	m	<b>2x83,20</b> <b>2x168,46</b> <b>2x66,20</b> <b>2x39,30</b> <b>2x179,30</b>	Tikslinti darbų metu
1.22.	Demontuojamo vamzdyno ir jo priklausinių svoris, išvežimas apie 5 km	TS.10.1 TS.10.4 TS.10.7	t	<b>8,33</b>	Tikslinti darbų metu
1.23.	Metalinių konstrukcijų demontavimas (liukai)	TS.10.1 TS.10.4 TS.10.7	vnt. t	<b>18</b> <b>0,48</b>	
1.24.	Metalinių konstrukcijų demontavimas (kopėčios)	TS.10.1 TS.10.4 TS.10.7	vnt. t	<b>18</b> <b>0,64</b>	
1.25.	Statybinių šiukšlių išvežimas apie 20 km atstumu • Gelžbetoninės konstrukcijos • Asfalto danga	TS.10.1 TS.10.4 TS.10.7	t	<b>245,03</b> <b>73,07</b>	
<b>2. ŽEMĖS DARBAI</b>					

DOKUMENTO ŽYMUO: 25021STT-TDP-ŠT.SKŽ	LAPAS	LAPŲ	LAIDA
	2	14	0

Eil. Nr.	Pavadinimas ir techninės charakteristikos	Žymuo	Mato vnt.	Kiekis*	Pastabos
2.1.	Augalinio sluoksnio $h_{vid} = 10$ cm storio nuėmimas ir išvežimas į laikiną sandėliavimo aikštelę apie 10 km atstumu	TS.10.2	m <sup>2</sup> / m <sup>3</sup>	<b>1501,92</b> <b>150,19</b>	
2.2.	Grunto kasimas mechaniniu būdu, gruntas išvežamas sandėliuoti apie 10 km atstumu	TS.10.2	m <sup>3</sup>	<b>1997,41</b>	
2.3.	Grunto iškasimas rankiniu būdu, gruntas išvežamas sandėliuoti apie 10 km atstumu	TS.10.2	m <sup>3</sup>	<b>5,00</b>	
2.4.	Naujo grunto atvežimas	TS.10.2	m <sup>3</sup>	<b>133,90</b>	
2.5.	Grunto atvežimas iš sandėliavimo vietos apie 10 km atstumu	TS.10.2	m <sup>3</sup>	<b>2002,41</b>	
2.6.	Mechanizuotas tranšėjų užpylimas gruntu ir sutankinimas	TS.10.2	m <sup>3</sup>	<b>2136,31</b>	
<b>3. ŠILUMOS TIEKIMO TINKLŲ ĮRENGIMAS</b>					
<b>PRAMONINIŲ BŪDŲ IZOLIUOTOS VAMZDIS</b>					
3.1.	Plieninis pramoniniu būdu izoliuotas vamzdis dengtas PEHD dangą $\varnothing 139,7 \times 3,6 / 225$ . Su monitoringu. L=12,00 m.	TS.9.1 TS.10.3 TS.10.4 TS.10.6	m/ vnt	<b>156,00</b> <b>13</b>	
3.2.	Plieninis pramoniniu būdu izoliuotas vamzdis dengtas PEHD dangą $\varnothing 114,3 \times 3,6 / 200$ . Su monitoringu. L=12,00 m.	TS.9.1 TS.10.3 TS.10.4 TS.10.6	m/ vnt	<b>300,00</b> <b>25</b>	
3.3.	Plieninis pramoniniu būdu izoliuotas vamzdis dengtas PEHD dangą $\varnothing 88,9 \times 3,2 / 160$ . Su monitoringu. L=12,00 m.	TS.9.1 TS.10.3 TS.10.4 TS.10.6	m/ vnt	<b>132,00</b> <b>11</b>	
3.4.	Plieninis pramoniniu būdu izoliuotas vamzdis dengtas PEHD dangą $\varnothing 76,1 \times 2,9 / 140$ . Su monitoringu. L=12,00 m.	TS.9.1 TS.10.3 TS.10.4 TS.10.6	m/ vnt	<b>96,00</b> <b>8</b>	
3.5.	Plieninis pramoniniu būdu izoliuotas vamzdis dengtas PEHD dangą $\varnothing 60,3 \times 2,9 / 125$ . Su monitoringu. L=12,00 m.	TS.9.1 TS.10.3 TS.10.4 TS.10.6	m/ vnt	<b>312,00</b> <b>26</b>	
<b>PRAMONINIŲ BŪDŲ IZOLIUOTOS ALKŪNĖS</b>					
3.6.	Plieninio vamzdžio $\varnothing 114,3 \times 3,6 / 200$ pramoniniu būdu izoliuota alkūnė dengta PEHD dangą. Alkūnės kampas – 90°. Su monitoringu. Alkūnių pečiai – 1,00 m	TS.9.1 TS.10.3 TS.10.4 TS.10.6	vnt	<b>4</b>	L 006 L 015
3.7.	Plieninio vamzdžio $\varnothing 88,9 \times 3,2 / 160$ pramoniniu būdu izoliuota alkūnė dengta PEHD dangą. Alkūnės kampas – 90°. Su monitoringu. Alkūnių pečiai – 1,00 m	TS.9.1 TS.10.3 TS.10.4 TS.10.6	vnt	<b>10</b>	H 010 R 031 R 035 R 038 R 042

DOKUMENTO ŽYMUO: 25021STT-TDP-ŠT.SKŽ	LAPAS	LAPŲ	LAIDA
	3	14	0

Eil. Nr.	Pavadinimas ir techninės charakteristikos	Žymuo	Mato vnt.	Kiekis*	Pastabos
3.8.	Plieninio vamzdžio $\varnothing 76,1 \times 2,9/140$ pramoniniu būdu izoliuota alkūnė dengta PEHD danga. Alkūnės kampas – 90°. Su monitoringu. Alkūnių pečiai – 1,00 m	TS.9.1 TS.10.3 TS.10.4 TS.10.6	vnt	4	N 009 N 027
3.9.	Plieninio vamzdžio $\varnothing 60,3 \times 2,9/125$ pramoniniu būdu izoliuota alkūnė dengta PEHD danga. Alkūnės kampas – 90°. Su monitoringu. Alkūnių pečiai – 1,00 m	TS.9.1 TS.10.3 TS.10.4 TS.10.6	vnt	16	E 009, Y 008 Y 010, K 010, O 012, T 014, U 010 U 012
3.10.	Plieninio vamzdžio $\varnothing 60,3 \times 2,9/125$ pramoniniu būdu izoliuota alkūnė dengta PEHD danga. Alkūnės kampas – 78°. Su monitoringu. Alkūnių pečiai – 1,00 m	TS.9.1 TS.10.3 TS.10.4 TS.10.6	vnt	2	T 017
3.11.	Lanksti mova D125 $\varnothing 60,3 \times 2,9$ įvirinama alkūnė 90° lanksčiai movai. Monitoringo laidai, užpildas.	TS.9.1 TS.10.3 TS.10.4 TS.10.6	vnt	4	G 002 O 006
<b>PRAMONINIŲ BŪDU IZOLIUOTI ATVADAI (TRIŠAKIAI)</b>					
3.12.	Pramoniniu būdu izoliuotas PEHD danga dengtas <b>stiprintas</b> "T" formos 45° atvadas $\varnothing 139,7 \times 3,6/225/$ $\varnothing 60,3 \times 2,9/125$ . Su monitoringu.	TS.9.1 TS.10.3 TS.10.4 TS.10.6	vnt	4	A 078 A 081
3.13.	Pramoniniu būdu izoliuotas <b>lygiagretus stiprintas</b> atvadas dengtas PEHD danga $\varnothing 114,3 \times 3,6/200/$ $\varnothing 60,3 \times 2,9/125$ . Su monitoringu.	TS.9.1 TS.10.3 TS.10.4 TS.10.6	vnt	2	C 041
3.14.	Pramoniniu būdu izoliuotas PEHD danga dengtas <b>stiprintas</b> "T" formos 45° atvadas $\varnothing 114,3 \times 3,6/200/$ $\varnothing 60,3 \times 2,9/125$ . Su monitoringu.	TS.9.1 TS.10.3 TS.10.4 TS.10.6	vnt	12	B 021, H 003, J 001, L 048, N 001, R 002
3.15.	Pramoniniu būdu izoliuotas PEHD danga dengtas <b>stiprintas</b> "T" formos 45° atvadas $\varnothing 114,3 \times 3,6/200/$ $\varnothing 114,3 \times 3,6/200$ . Su monitoringu.	TS.9.1 TS.10.3 TS.10.4 TS.10.6	vnt	2	J 029
3.16.	Pramoniniu būdu izoliuotas PEHD danga dengtas <b>stiprintas</b> "T" formos 45° atvadas $\varnothing 88,9 \times 3,2/160 /$ $\varnothing 60,3 \times 2,9/125$ . Su monitoringu.	TS.9.1 TS.10.3 TS.10.4 TS.10.6	vnt	4	R 066, R 069
3.17.	Pramoniniu būdu izoliuotas PEHD danga dengtas <b>stiprintas</b> "T" formos 45° atvadas $\varnothing 76,1 \times 2,9/140 /$ $\varnothing 60,3 \times 2,9/125$ . Su monitoringu.	TS.9.1 TS.10.3 TS.10.4 TS.10.6	vnt	2	N 044
<b>REDUKCIJA (PERĖJIMAS)</b>					

DOKUMENTO ŽYMUO: 25021STT-TDP-ŠT.SKŽ	LAPAS	LAPŲ	LAIDA
	4	14	0

Eil. Nr.	Pavadinimas ir techninės charakteristikos	Žymuo	Mato vnt.	Kiekis*	Pastabos
3.18.	Pramoniniu būdu izoliuotas PEHD dangas dengtas perėjimas $\varnothing 219,1 \times 4,5/315$ * $\varnothing 139,7 \times 3,6/225$ . Su monitoringu.	TS.9.1 TS.10.3 TS.10.4 TS.10.6	vnt	2	A 000
3.19.	Pramoniniu būdu izoliuotas PEHD dangas dengtas perėjimas $\varnothing 139,7 \times 3,6/225$ * $\varnothing 114,3 \times 3,6/200$ . Su monitoringu.	TS.9.1 TS.10.3 TS.10.4 TS.10.6	vnt	2	A 083
3.20.	Pramoniniu būdu izoliuotas PEHD dangas dengtas perėjimas $\varnothing 114,3 \times 3,6/200$ * $\varnothing 88,9 \times 3,2/160$ . Su monitoringu.	TS.9.1 TS.10.3 TS.10.4 TS.10.6	vnt	4	H 004, R 003
3.21.	Pramoniniu būdu izoliuotas PEHD dangas dengtas perėjimas $\varnothing 114,3 \times 3,6/200$ * $\varnothing 76,1 \times 2,9/140$ . Su monitoringu.	TS.9.1 TS.10.3 TS.10.4 TS.10.6	vnt	4	J 030, N 003
3.22.	Pramoniniu būdu izoliuotas PEHD dangas dengtas perėjimas $\varnothing 88,9 \times 3,2/160$ * $\varnothing 60,3 \times 2,9/125$ . Su monitoringu.	TS.9.1 TS.10.3 TS.10.4 TS.10.6	vnt	2	R 070
3.23.	Pramoniniu būdu izoliuotas PEHD dangas dengtas perėjimas $\varnothing 76,1 \times 2,9/140$ * $\varnothing 60,3 \times 2,9/125$ . Su monitoringu.	TS.9.1 TS.10.3 TS.10.4 TS.10.6	vnt	2	N 048
<b>PRAMONINIŲ BŪDU IZOLIUOTŲ VAMZDŽIŲ SUJUNGIMO MOVOS</b>					
3.24.	Pramoniniu būdu izoliuoto vamzdžio dengto PEHD dangas D=315 elektra įvirinama (EW) sujungimo mova + poliuretano putų komponentai užpildui + gedimų kontrolės laidų sujungimo komplektas.	TS.9.1 TS.9.6 TS.10.3	kompl.	2	
3.25.	Pramoniniu būdu izoliuoto vamzdžio dengto PEHD dangas D=225 dvigubo sandarinimo su termiškai susitraukiančiu apvaskalu (jei jos pagamintos ne iš kryžminio polietileno (PEX cross-linked)) sujungimo mova + poliuretano putų komponentai užpildui + gedimų kontrolės laidų sujungimo komplektas.	TS.9.1 TS.9.6 TS.10.3	kompl.	24	
3.26.	Pramoniniu būdu izoliuoto vamzdžio dengto PEHD dangas D=200 dvigubo sandarinimo su termiškai susitraukiančiu apvaskalu (jei jos pagamintos ne iš kryžminio polietileno (PEX cross-linked)) sujungimo mova + poliuretano putų komponentai užpildui + gedimų kontrolės laidų sujungimo komplektas.	TS.9.1 TS.9.6 TS.10.3	kompl.	78	
3.27.	Pramoniniu būdu izoliuoto vamzdžio dengto PEHD dangas D=160 dvigubo sandarinimo su termiškai susitraukiančiu apvaskalu (jei jos pagamintos ne iš kryžminio polietileno (PEX cross-linked)) sujungimo	TS.9.1 TS.9.6 TS.10.3	kompl.	46	

Eil. Nr.	Pavadinimas ir techninės charakteristikos	Žymuo	Mato vnt.	Kiekis*	Pastabos
	mova + poliuretano putų komponentai užpildui + gedimų kontrolės laidų sujungimo komplektas.				
<b>3.28.</b>	Pramoniniu būdu izoliuoto vamzdžio dengto PEHD danga D=140 dvigubo sandarinimo su termiškai susitraukiančiu apvalkalu (jei jos pagamintos ne iš kryžminio polietileno (PEX cross-linked)) sujungimo mova + poliuretano putų komponentai užpildui + gedimų kontrolės laidų sujungimo komplektas.	TS.9.1 TS.9.6 TS.10.3	kompl.	<b>30</b>	
<b>3.29.</b>	Pramoniniu būdu izoliuoto vamzdžio dengto PEHD danga D=125 dvigubo sandarinimo su termiškai susitraukiančiu apvalkalu (jei jos pagamintos ne iš kryžminio polietileno (PEX cross-linked)) sujungimo mova + poliuretano putų komponentai užpildui + gedimų kontrolės laidų sujungimo komplektas.	TS.9.1 TS.9.6 TS.10.3	kompl.	<b>110</b>	
<b>3.30.</b>	Juostinė sujungimo mova D = 125 + poliuretano putų komponentai užpildui + gedimų kontrolės laidų sujungimo komplektas.	TS.9.1 TS.9.6 TS.10.3	kompl.	<b>2</b>	G 002
<b>PRAMONINIŲ BŪDU IZOLIUOTŲ VAMZDŽIŲ UŽBAIGIMO ANTGALIAI IR SIENINĖS ĮVORĖS</b>					
<b>3.31.</b>	Pramoniniu būdu izoliuoto vamzdžio $\varnothing 139,7 \times 3,6/225$ užbaigimo antgalis.	TS.9.8	vnt	<b>4</b>	
<b>3.32.</b>	Pramoniniu būdu izoliuoto vamzdžio $\varnothing 114,3 \times 3,6/200$ užbaigimo antgalis.	TS.9.8	vnt	<b>4</b>	
<b>3.33.</b>	Pramoniniu būdu izoliuoto vamzdžio $\varnothing 60,3 \times 2,9/125$ užbaigimo antgalis.	TS.9.8	vnt	<b>14</b>	
<b>3.34.</b>	Sieninio įvado įvorė vamzdžiui D=225	TS.9.7	vnt	<b>8</b>	
<b>3.35.</b>	Sieninio įvado įvorė vamzdžiui D=200	TS.9.7	vnt	<b>8</b>	
<b>3.36.</b>	Sieninio įvado įvorė vamzdžiui D=125	TS.9.7	vnt	<b>28</b>	
<b>PRAMONINIŲ BŪDU IZOLIUOTOS SKLENDĖS</b>					
<b>3.37.</b>	Pramoniniu būdu izoliuota PEHD danga dengta $\varnothing 139,7 \times 3,6/225$ <b>uždaromoji armatūra su drenavimo įtaisais</b> . Su monitoringu ir reduktoriais.	TS.9.1 TS.9.12 TS.10.3 TS.10.4	vnt	<b>2</b>	Š-1
<b>3.38.</b>	Pramoniniu būdu izoliuota PEHD danga dengta $\varnothing 114,3 \times 3,6/200$ <b>uždaromoji armatūra su nuorinimo įtaisais</b> . Su monitoringu ir reduktoriais.	TS.9.1 TS.9.12 TS.10.3 TS.10.4	vnt	<b>2</b>	Š-9
<b>3.39.</b>	Pramoniniu būdu izoliuota PEHD danga dengta $\varnothing 76,1 \times 2,9/140$ <b>uždaromoji armatūra su drenavimo ir nuorinimo įtaisais</b> . Su monitoringu.	TS.9.1 TS.9.12 TS.10.3 TS.10.4	vnt	<b>4</b>	Š-7, Š-11
<b>3.40.</b>	Pramoniniu būdu izoliuota PEHD danga dengta $\varnothing 60,3 \times 2,9/125$ <b>uždaromoji armatūra su drenavimo ir nuorinimo įtaisais</b> . Su monitoringu.	TS.9.1 TS.9.12 TS.10.3 TS.10.4	vnt	<b>14</b>	Š-2, Š-3, Š-4, Š-5, Š-6, Š-12, Š-15
<b>3.41.</b>	Pramoniniu būdu izoliuota PEHD danga dengta $\varnothing 60,3 \times 2,9/125$ <b>uždaromoji armatūra su drenavimo</b> . Su monitoringu.	TS.9.1 TS.9.12 TS.10.3 TS.10.4	vnt	<b>12</b>	Š-8, Š-10, Š-13, Š-14, Š-16, Š-17

DOKUMENTO ŽYMUO:

25021STT-TDP-ŠT.SKŽ

LAPAS

6

LAPŲ

14

LAIDA

0

Eil. Nr.	Pavadinimas ir techninės charakteristikos	Žymuo	Mato vnt.	Kiekis*	Pastabos
<b>2Z-15-1</b>					
3.42.	Plieninis vamzdis $\varnothing 139,7 \times 3,6$	TS.9.13	m	<b>6,00</b>	
3.43.	Plieninis vamzdis $\varnothing 114,3 \times 3,6$	TS.9.13	m	<b>7,00</b>	
3.44.	Plieninė alkūnė 90° $\varnothing 114,3 \times 3,6$	TS.9.13	vnt	<b>6</b>	
3.45.	Plieninė alkūnė 90° $\varnothing 114,3 \times 4,0$ R=2,5 x d	TS.9.13	vnt	<b>2</b>	P2
3.46.	Plieninė alkūnė 90° $\varnothing 114,3 \times 5,0$ R=2,5 x d	TS.9.13	vnt	<b>2</b>	P3
3.47.	Įsikirtimas $\varnothing 114,3 \times 3,6$ į $\varnothing 139,7 \times 4,0$ su sustiprinta plokštele s=4,0 mm	TS.9.13	vnt	<b>4</b>	
3.48.	Manometrinis atvamzdis DN15	TS.9.21	m.	<b>1,00</b>	
3.49.	Adatinis ventilis DN15	TS.9.21	vnt.	<b>4</b>	
3.50.	Manometras	TS.9.21	vnt.	<b>4</b>	
3.51.	Plieninė rutulinė sklendė $\varnothing 114,3$	TS.9.12	vnt	<b>4</b>	
3.52.	Antikorozinis vamzdynų padengimas 2 kartus gruntu ir dažais, atspariais vamzdynų paviršiaus temperatūrai $T \geq 120^{\circ}\text{C}$ . Paruošimas Sa 2 1/2, antikorozinis padengimas C3-H	TS.9.15	m <sup>2</sup>	<b>5,14</b>	
3.53.	Akmens vata vamzdynų izoliavimui (DN125), $\lambda_{50} \leq 0,040$ w/(m*K) 80 mm storio	TS.9.14	m <sup>2</sup>	<b>2,63</b>	
3.54.	Akmens vata vamzdynų izoliavimui (DN100), $\lambda_{50} \leq 0,040$ w/(m*K) 80 mm storio	TS.9.14	m <sup>2</sup>	<b>2,51</b>	
3.55.	Cinkuota plieninė skarda, 0,70 mm storio, akmens vata izoliuotų vamzdžių apskardinimui (DN125)	TS.9.14	m <sup>2</sup>	<b>5,65</b>	
3.56.	Cinkuota plieninė skarda, 0,70 mm storio, akmens vata izoliuotų vamzdžių apskardinimui (DN100)	TS.9.14	m <sup>2</sup>	<b>6,03</b>	
3.57.	Perdangos ir sienų remontas. Atsidengusi armatūra nuvaloma (nušveičiama) sutvarkoma naudojant specialiuosius mišinius (sukibimą gerinančius gruntus, remontinius pažeistos armatūros mišinius) ir remontuojama	TS 9	m <sup>2</sup> /m <sup>3</sup>	<b>6 / 0,06</b>	Tikslinti kiekį statybos darbų metu
3.58.	Sienų tinkavimas cementiniu tinklu, ne mažiau 10 mm storio	TS 9	m <sup>2</sup>	<b>19,10</b>	
3.59.	Nuolydį formuojančio sluoksnio įrengimas (Perdanga)	TS. 9.19.1	m <sup>2</sup>	<b>12,00</b>	
3.60.	Kameros grindų išvalymas nuo statybinių šiukšlių	TS 9	m <sup>2</sup>	<b>6,85</b>	
3.61.	Nuolydį formuojančio sluoksnio įrengimas cem. skied. S30 (Grindys)	TS 8.19.1	m <sup>2</sup> / m <sup>3</sup>	<b>6,85/ 0,6</b>	
3.62.	Ruloninės 2sl. hidroizoliacijos įrengimas	TS. 9.19.1	m <sup>2</sup>	<b>25,00</b>	
3.63.	Metalinių kopėčių montavimas (~ 1,80 m). Antikorozinis padengimas C3-H (high) aplinkoje	TS. 9.19.1	t m <sup>2</sup>	<b>0,15 2,00</b>	
3.64.	Šilumos kameros ketinis liukas. Apkrovos klasė B125. Ženklinimas „ŠT“	TS.9.30	vnt	<b>2</b>	
3.65.	Kamerų įlipimo kopetėlės ir jų montavimas, H = 1,80 m: • 40x40x4 mm, S235JR, L = 1800 mm – 2 vnt., 11,5 kg • 25x37(h)x2 mm, S235JR, L = 500 mm – 8 vnt., 6,4 kg • 200x60x10 mm, S235JR – 6 vnt., 6,0 kg • 80x60x10 mm, S235JR – 6 vnt., 2,4 kg • 36x36x4 mm, S235JR – 4 vnt., 0,4 kg	TS 8.19.1	kg	<b>26,70</b>	

DOKUMENTO ŽYMUO: 25021STT-TDP-ŠT.SKŽ	LAPAS	LAPŲ	LAIDA
	7	14	0

Eil. Nr.	Pavadinimas ir techninės charakteristikos	Žymuo	Mato vnt.	Kiekis*	Pastabos
	<ul style="list-style-type: none"> <li>Hilti HUS-4HF 10x80 – 24 vnt.</li> <li>Paviršiaus valymas ir padengimas antikorozinė danga C4-H aplinkoje 0,85 m<sup>2</sup></li> </ul>				
<b>K. Baršausko g. 82</b>					
3.66.	Plieninis perėjimas $\varnothing 60,3 \times 2,9$ * di50	TS.9.13	vnt	2	
3.67.	Antikorozinis vamzdinių padengimas 2 kartus gruntu ir dažais, atspariais vamzdinių paviršiaus temperatūrai $T \geq 120^{\circ}\text{C}$ . Paruošimas Sa 2 1/2, antikorozinis padengimas C3-H	TS.9.15	m <sup>2</sup>	0,19	
3.68.	Akmens vata vamzdinių izoliavimui (DN50), $\lambda_{50} \leq 0,040$ w/(m*K) 60 mm storio	TS.9.14	m <sup>2</sup>	0,19	
3.69.	Cinkuota plieninė skarda, 0,70 mm storio, akmens vata izoliuotų vamzdžių apskardinimui (DN50)	TS.9.14	m <sup>2</sup>	0,56	
<b>K. Baršausko g. 76</b>					
3.70.	Plieninis vamzdis $\varnothing 60,3 \times 2,9$	TS.9.13	m	3,00	
3.71.	Plieninė alkūnė 90° $\varnothing 60,3 \times 2,9$	TS.9.13	vnt	5	
3.72.	Manometrinis atvamzdis DN15	TS.9.21	m.	0,50	
3.73.	Adatinis ventilis DN15	TS.9.21	vnt.	2	
3.74.	Manometras	TS.9.21	vnt.	2	
3.75.	Plieninis perėjimas $\varnothing 60,3 \times 2,9$ * di50	TS.9.13	vnt	2	
3.76.	Antikorozinis vamzdinių padengimas 2 kartus gruntu ir dažais, atspariais vamzdinių paviršiaus temperatūrai $T \geq 120^{\circ}\text{C}$ . Paruošimas Sa 2 1/2, antikorozinis padengimas C3-H	TS.9.15	m <sup>2</sup>	0,57	
3.77.	Akmens vata vamzdinių izoliavimui (DN50), $\lambda_{50} \leq 0,040$ w/(m*K) 80 mm storio	TS.9.14	m <sup>2</sup>	0,57	
3.78.	Cinkuota plieninė skarda, 0,70 mm storio, akmens vata izoliuotų vamzdžių apskardinimui (DN50)	TS.9.14	m <sup>2</sup>	1,70	
<b>K. Baršausko g. 86</b>					
3.79.	Plieninis vamzdis $\varnothing 60,3 \times 2,9$	TS.9.13	m	8,00	
3.80.	Plieninė alkūnė 90° $\varnothing 60,3 \times 2,9$	TS.9.13	vnt	10	
3.81.	Manometrinis atvamzdis DN15	TS.9.21	m.	1,00	
3.82.	Adatinis ventilis DN15	TS.9.21	vnt.	2	
3.83.	Manometras	TS.9.21	vnt.	2	
3.84.	Plieninis perėjimas $\varnothing 60,3 \times 2,9$ * di50	TS.9.13	vnt	2	
3.85.	Antikorozinis vamzdinių padengimas 2 kartus gruntu ir dažais, atspariais vamzdinių paviršiaus temperatūrai $T \geq 120^{\circ}\text{C}$ . Paruošimas Sa 2 1/2, antikorozinis padengimas C3-H	TS.9.15	m <sup>2</sup>	1,51	
3.86.	Akmens vata vamzdinių izoliavimui (DN50), $\lambda_{50} \leq 0,040$ w/(m*K) 80 mm storio	TS.9.14	m <sup>2</sup>	1,51	
3.87.	Cinkuota plieninė skarda, 0,70 mm storio, akmens vata izoliuotų vamzdžių apskardinimui (DN50)	TS.9.14	m <sup>2</sup>	4,53	
<b>A. ir J. Gravrokių g. 7</b>					
3.88.	Plieninis vamzdis $\varnothing 60,3 \times 2,9$	TS.9.13	m	3,00	
3.89.	Plieninė alkūnė 90° $\varnothing 60,3 \times 2,9$	TS.9.13	vnt	2	
3.90.	Manometrinis atvamzdis DN15	TS.9.21	m.	0,50	
3.91.	Adatinis ventilis DN15	TS.9.21	vnt.	2	
3.92.	Manometras	TS.9.21	vnt.	2	
3.93.	Plieninis perėjimas $\varnothing 60,3 \times 2,9$ * di50	TS.9.13	vnt	2	
3.94.	Antikorozinis vamzdinių padengimas 2 kartus gruntu ir dažais, atspariais vamzdinių paviršiaus	TS.9.15	m <sup>2</sup>	0,57	

DOKUMENTO ŽYMUO:

25021STT-TDP-ŠT.SKŽ

LAPAS

8

LAPŲ

14

LAIDA

0

Eil. Nr.	Pavadinimas ir techninės charakteristikos	Žymuo	Mato vnt.	Kiekis*	Pastabos
	temperatūrai $T \geq 120^{\circ}\text{C}$ . Paruošimas Sa 2 1/2, antikorozinis padengimas C3-H				
3.95.	Akmens vata vamzdynų izoliavimui (DN50), $\lambda_{50} \leq 0,040 \text{ w/(m}^{\circ}\text{K)}$ 80 mm storio	TS.9.14	m <sup>2</sup>	0,57	
3.96.	Cinkuota plieninė skarda, 0,70 mm storio, akmens vata izoliuotų vamzdžių apskardinimui (DN50)	TS.9.14	m <sup>2</sup>	1,70	
<b>K. Baršausko g. 88</b>					
3.97.	Plieninis vamzdis $\varnothing 60,3 \times 2,9$	TS.9.13	m	3,00	
3.98.	Plieninė alkūnė $90^{\circ} \varnothing 60,3 \times 2,9$	TS.9.13	vnt	3	
3.99.	Manometrinis atvamzdis DN15	TS.9.21	m.	0,50	
3.100.	Adatinis ventilis DN15	TS.9.21	vnt.	2	
3.101.	Manometras	TS.9.21	vnt.	2	
3.102.	Plieninis perėjimas $\varnothing 60,3 \times 2,9 * \text{di}50$	TS.9.13	vnt	2	
3.103.	Antikorozinis vamzdynų padengimas 2 kartus gruntu ir dažais, atspariais vamzdynų paviršiaus temperatūrai $T \geq 120^{\circ}\text{C}$ . Paruošimas Sa 2 1/2, antikorozinis padengimas C3-H	TS.9.15	m <sup>2</sup>	0,57	
3.104.	Akmens vata vamzdynų izoliavimui (DN50), $\lambda_{50} \leq 0,040 \text{ w/(m}^{\circ}\text{K)}$ 80 mm storio	TS.9.14	m <sup>2</sup>	0,57	
3.105.	Cinkuota plieninė skarda, 0,70 mm storio, akmens vata izoliuotų vamzdžių apskardinimui (DN50)	TS.9.14	m <sup>2</sup>	1,70	
<b>K. Baršausko g. 92</b>					
3.106.	Plieninis perėjimas $\varnothing 60,3 \times 2,9 * \text{di}50$	TS.9.13	vnt	2	
3.107.	Antikorozinis vamzdynų padengimas 2 kartus gruntu ir dažais, atspariais vamzdynų paviršiaus temperatūrai $T \geq 120^{\circ}\text{C}$ . Paruošimas Sa 2 1/2, antikorozinis padengimas C3-H	TS.9.15	m <sup>2</sup>	0,19	
3.108.	Akmens vata vamzdynų izoliavimui (DN50), $\lambda_{50} \leq 0,040 \text{ w/(m}^{\circ}\text{K)}$ 60 mm storio	TS.9.14	m <sup>2</sup>	0,19	
3.109.	Cinkuota plieninė skarda, 0,70 mm storio, akmens vata izoliuotų vamzdžių apskardinimui (DN50)	TS.9.14	m <sup>2</sup>	0,56	
<b>M. Riomerio g. 2</b>					
3.110.	Plieninis vamzdis $\varnothing 60,3 \times 2,9$	TS.9.13	m	12,00	
3.111.	Plieninė alkūnė $90^{\circ} \varnothing 60,3 \times 2,9$	TS.9.13	vnt	4	
3.112.	Manometrinis atvamzdis DN15	TS.9.21	m.	0,50	
3.113.	Adatinis ventilis DN15	TS.9.21	vnt.	2	
3.114.	Manometras	TS.9.21	vnt.	2	
3.115.	Plieninis perėjimas $\varnothing 60,3 \times 2,9 * \text{di}50$	TS.9.13	vnt	2	
3.116.	Esama atrama dviem vamzdžiams (tvirtinama į sieną) DN50/125 (nugruntuotos, nudažytos)	TS.9.24	vnt	1	
3.117.	Paslanki atrama DN50/125 (nugruntuota, nudažyta)	TS.9.24	vnt	2	
3.118.	Antikorozinis vamzdynų padengimas 2 kartus gruntu ir dažais, atspariais vamzdynų paviršiaus temperatūrai $T \geq 120^{\circ}\text{C}$ . Paruošimas Sa 2 1/2, antikorozinis padengimas C3-H	TS.9.15	m <sup>2</sup>	2,27	
3.119.	Akmens vata vamzdynų izoliavimui (DN50), $\lambda_{50} \leq 0,040 \text{ w/(m}^{\circ}\text{K)}$ 60 mm storio	TS.9.14	m <sup>2</sup>	2,27	
3.120.	Cinkuota plieninė skarda, 0,70 mm storio, akmens vata izoliuotų vamzdžių apskardinimui (DN50)	TS.9.14	m <sup>2</sup>	6,79	
<b>4. DRENAŽO ĮRENGIMAS</b>					

DOKUMENTO ŽYMUO: 25021STT-TDP-ŠT.SKŽ	LAPAS	LAPŲ	LAIDA
	9	14	0

Eil. Nr.	Pavadinimas ir techninės charakteristikos	Žymuo	Mato vnt.	Kiekis*	Pastabos
4.1.	PVC D65/75 SN4 klasės gofruotas drenažo vamzdis su geotekstilės filtru	TS.9.23	m	117,00	
4.2.	Protarpiai d65/75 vamzdžiui	TS.9.23	vnt	12	
4.3.	Protarpiai d110 vamzdžiui	TS.9.23	vnt	12	
4.4.	Atbulinis vožtuvas PVC vamzdžiui d110	TS.9.23	vnt	12	
4.5.	Perėjimas iš d110*d75	TS.9.23	vnt.	12	
4.6.	Vamzdžių klojimas tranšėjiniu būdu	TS.9.23	m	117,00	
4.7.	Drenažo vamzdžių montavimas	TS.9.23	m	117,00	
4.8.	Pasijungimas į esamą g/b Ø1000 šulinį, įskaitant visus montavimo ir užtaisymo darbus	TS.9.23	kompl.	12	
4.9.	Skylių gręžimas per šulinio sieną PVC d75 vamzdžiui + angos užtaisyimas (ø125) smėlbetoniu C16/20 ir hidroizoliavimas	TS.9.19	vnt. m <sup>2</sup> m <sup>3</sup>	24 0,19 0,02	
<b>5. KITOS MEDŽIAGOS IR DARBAI</b>					
5.1.	Gedimų kontrolės laidai (permetimo kabeliai, pajungimo komponentai).	TS.9.5	kompl	1	
5.2.	Gedimų kontrolės viengubas monolitinis laidas (varinis 1,5 mm <sup>2</sup> laidas)	TS.9.5	m	30,00	
5.3.	Plastmasinis instaliacinis PVC gofruotas vamzdis d20	TS.9.5	m	30,00	
5.4.	Kompensacinės pagalvės 1000x2000x40	TS.9.9	vnt	15	Pagalvės karpomos priklausomai nuo diametro
5.5.	Signalinė juosta su užrašu „Šilumos tinklai“	TS.9.10	m	1022,10	
5.6.	Hidraulinis bandymas ir praplovimas hidropneumatinio būdu: <ul style="list-style-type: none"> <li>• DN200</li> <li>• DN125</li> <li>• DN100</li> <li>• DN80</li> <li>• DN65</li> <li>• DN50</li> </ul>	TS.10.6	m	2x0,50 2x81,50 2x161,75 2x76,85 2x54,05 2x191,50	
5.7.	Vandens kiekis hidrauliniam bandymui ir praplovimui	TS.10.6	m <sup>3</sup>	14,66	
5.8.	Suvirinimo siūlių tikrinimas neardomaisiais metodais (rentgenografinė): <ul style="list-style-type: none"> <li>• Netikrinamų sandarumo bandymu (Suvirinimo siūlės kurios įrengiamos uždaru būdu, po keliais ir tas kurių nėra galimybės patikrinti hidraulinio bandymo metu, pvz. įmautėse (tikslinama darbų metu))</li> <li>• Tikrinamų sandarumo bandymu</li> </ul>	TS.10.6.1	%	100  10	DN200 – 2 vnt DN125 – 6 vnt DN100 – 20vnt DN80 – 6 vnt DN65 – 12 vnt DN50 – 35 vnt
5.9.	Prisijungimas prie esamo BK tinklo 219,1x4,5/315	TS.9.13	vnt.	2	
5.10.	Prisijungimas prie esamo BK tinklo 114,3x3,6/225	TS.9.13	vnt.	16	
5.11.	Prisijungimas prie esamo BK tinklo 88,9x3,2/160	TS.9.13	vnt.	2	
5.12.	Prisijungimas prie esamo BK tinklo 76,1x2,9/140	TS.9.13	vnt.	2	
5.13.	Prisijungimas prie esamo BK tinklo 60,3x2,9/125	TS.9.13	vnt.	10	
5.14.	Prisijungimas prie esamo kanalinio tinklo 57x3,5 su redukcija	TS.9.13	vnt.	4	

DOKUMENTO ŽYMUO: 25021STT-TDP-ŠT.SKŽ	LAPAS	LAPŲ	LAIDA
	10	14	0

Eil. Nr.	Pavadinimas ir techninės charakteristikos	Žymuo	Mato vnt.	Kiekis*	Pastabos
5.15.	Smėlis šilumos tiekimo tinklų pagrindui po vamzdžiais ir sutankinimas	TS.9.16 TS. 10.2.3	m <sup>3</sup>	35,82	
5.16.	Smėlis šilumos tiekimo tinklų užpylimui virš vamzdžių	TS.9.16 TS. 10.2.3	m <sup>3</sup>	73,87	
5.17.	Vamzdynų DN125/225 prastūmimas esamuose kanaluose	AR.7	m	2x13,30	
5.18.	Vamzdynų DN100/200 prastūmimas esamuose kanaluose	AR.7	m	2x20,50	
5.19.	Vamzdynų DN80/160 prastūmimas esamuose kanaluose	AR.7	m	2x12,70	
5.20.	Vamzdynų DN50/125 prastūmimas esamuose kanaluose	AR.7	m	2x8,60	
5.21.	Esamų g/b kanalų uždengimas esamomis g/b kanalų perdengimo plokštėmis DN100/200	TS. 9.19.	m	2x3,75	
5.22.	Smėlis šilumos tiekimo tinklų užpūtimui prastūmimo vietoje	TS.9.16 TS. 10.2.3	m <sup>3</sup>	18,15	
5.23.	Sklendžių aptarnavimo G/B Ø1500 mm šulinys iš surenkamų G/B elementų su bitumine hidroizoliacija (7,1 m <sup>2</sup> ), su lipynėmis, H~ 1,50 m G/b šulinių žiedai, h – 1000 mm, d – 1500 mm (1 vnt) G/b išlyginimo žiedai, h – 100 mm, d – 860 mm (1 vnt) G/b išlyginimo žiedai, h – 250 mm, d – 860 mm (1 vnt) Šulinio dangčiai su viena anga, h – 150 mm, d – 1680 mm (1 vnt)	TS. 9.19.1 TS. 9.19.5 TS.10.5	kompl.	1	Š-1
5.24.	Sklendžių aptarnavimo G/B Ø1500 mm šulinys iš surenkamų G/B elementų su bitumine hidroizoliacija (6,8 m <sup>2</sup> ), su lipynėmis, H~ 1,45 m G/b šulinių žiedai, h – 1000 mm, d – 1500 mm (1 vnt) G/b išlyginimo žiedai, h – 100 mm, d – 860 mm (2 vnt) Šulinio dangčiai su viena anga, h – 150 mm, d – 1680 mm (1 vnt)	TS. 9.19.1 TS. 9.19.5 TS.10.5	kompl.	1	Š-14
5.25.	Sklendžių aptarnavimo G/B Ø1000 mm šulinys iš surenkamų G/B elementų su bitumine hidroizoliacija (4,1 m <sup>2</sup> ), su lipynėmis, H~ 1,50 m G/b šulinių žiedai, h – 1000 mm, d – 1000 mm (1 vnt) G/b išlyginimo žiedai, h – 100 mm, d – 860 mm (1 vnt) G/b išlyginimo žiedai, h – 250 mm, d – 860 mm (1 vnt) Šulinio dangčiai su viena anga, h – 150 mm, d – 1180 mm (1 vnt)	TS. 9.19.1 TS. 9.19.5 TS.10.5	kompl.	1	Š-4
5.26.	Sklendžių aptarnavimo G/B Ø1000 mm šulinys iš surenkamų G/B elementų su bitumine hidroizoliacija (2,0 m <sup>2</sup> ), su lipynėmis, H~ 0,65 m G/b šulinių žiedai, h – 500 mm, d – 1000 mm (1 vnt)	TS. 9.19.1 TS. 9.19.5 TS.10.5	kompl.	2	Š-2, Š-13

DOKUMENTO ŽYMUO: 25021STT-TDP-ŠT.SKŽ	LAPAS	LAPŲ	LAIDA
	11	14	0

Eil. Nr.	Pavadinimas ir techninės charakteristikos	Žymuo	Mato vnt.	Kiekis*	Pastabos
	Šulinio dangčiai su viena anga, h – 150 mm, d – 1180 mm (1 vnt)				
5.27.	Sklendžių aptarnavimo G/B Ø1000 mm šulinys iš surenkamų G/B elementų su bitumine hidroizoliacija (3,3 m <sup>2</sup> ), su lipynėmis, H~ 0,90 m G/b šulinių žiedai, h – 750 mm, d – 1000 mm (1 vnt) Šulinio dangčiai su viena anga, h – 150 mm, d – 1180 mm (1 vnt)	TS. 9.19.1 TS. 9.19.5 TS.10.5	kompl.	4	Š-3, Š-10, Š-11, Š-12
5.28.	Sklendžių aptarnavimo G/B Ø1000 mm šulinys iš surenkamų G/B elementų su bitumine hidroizoliacija (4,1 m <sup>2</sup> ), su lipynėmis, H~ 1,30 m G/b šulinių žiedai, h – 750 mm, d – 1000 mm (1 vnt) G/b išlyginimo žiedai, h – 200 mm, d – 860 mm (2 vnt) Šulinio dangčiai su viena anga, h – 150 mm, d – 1180 mm (1 vnt)	TS. 9.19.1 TS. 9.19.5 TS.10.5	kompl.	3	Š-5, Š-6, Š-7
5.29.	Sklendžių aptarnavimo G/B Ø1000 mm šulinys iš surenkamų G/B elementų su bitumine hidroizoliacija (3,61 m <sup>2</sup> ), su lipynėmis, H~ 1,15 m G/b šulinių žiedai, h – 750 mm, d – 1000 mm (1 vnt) G/b išlyginimo žiedai, h – 250 mm, d – 860 mm (1 vnt) Šulinio dangčiai su viena anga, h – 150 mm, d – 1180 mm (1 vnt)	TS. 9.19.1 TS. 9.19.5 TS.10.5	kompl.	1	Š-8
5.30.	Sklendžių aptarnavimo G/B Ø1000 mm šulinys iš surenkamų G/B elementų su bitumine hidroizoliacija (3,9 m <sup>2</sup> ), su lipynėmis, H~ 1,05 m G/b šulinių žiedai, h – 750 mm, d – 1000 mm (1 vnt) G/b išlyginimo žiedai, h – 150 mm, d – 860 mm (1 vnt) Šulinio dangčiai su viena anga, h – 150 mm, d – 1180 mm (1 vnt)	TS. 9.19.1 TS. 9.19.5 TS.10.5	kompl.	1	Š-9
5.31.	Sklendžių aptarnavimo G/B Ø1000 mm šulinys iš surenkamų G/B elementų su bitumine hidroizoliacija (3,8 m <sup>2</sup> ), su lipynėmis, H~ 1,20 m G/b šulinių žiedai, h – 1000 mm, d – 1000 mm (1 vnt) G/b išlyginimo žiedai, h – 50 mm, d – 860 mm (1 vnt) Šulinio dangčiai su viena anga, h – 150 mm, d – 1180 mm (1 vnt)	TS. 9.19.1 TS. 9.19.5 TS.10.5	kompl.	1	Š-15, Š-16, Š-17
5.32.	Pamatiniai blokai B9.6.4	TS. 9.19.1	vnt	34	
5.33.	Ketinis liukas. Apkrovos klasė D400	TS. 9.30	vnt	4	Š-4, Š-5, Š-11, Š-13
5.34.	Ketinis liukas. Apkrovos klasė C250	TS. 9.30	vnt	1	Š-8
5.35.	Ketinis liukas. Apkrovos klasė B125	TS. 9.30	vnt	12	Š-1, Š-2, Š-3, Š-6, Š-7, Š-9, Š-10, Š-12, Š-14, Š-15, Š-16, Š-17
5.36.	Ketinio liuko ženklėjimas „ŠT“	TS. 9.30	vnt	17	

DOKUMENTO ŽYMUO:

25021STT-TDP-ŠT.SKŽ

LAPAS

12

LAPŲ

14

LAIDA

0

Eil. Nr.	Pavadinimas ir techninės charakteristikos	Žymuo	Mato vnt.	Kiekis*	Pastabos
5.37.	Angų užbetonavimas C16/20	TS. 9.19.3	m <sup>2</sup> m <sup>3</sup>	<b>0,48</b> <b>0,20</b>	
5.38.	Kanalo užmūrijimas (trinkelėmis 200x100x60 C30/37)	TS.9.19	vnt m <sup>3</sup> m <sup>2</sup>	<b>16</b> <b>1,63</b> <b>8,14</b>	
5.39.	Bituminė mastika hidroizoliacijai	TS. 9.19.3	m <sup>2</sup>	<b>8,14</b>	
<b>6. DANGŲ KONSTRUKCIJŲ, BORDIŪRŲ IR KITŲ STATINIŲ ATSTATYMAS</b>					
6.1.	Asfalto dangos su pagrindais atstatymas (DK 0.1) • Asfalto dangos sluoksnis AC 11 VN h – 0,04 m • Asfalto pagrindo sluoksnis AC 22 PN h – 0,08 m • Skaldos pagrindo sluoksnis (Ev <sub>2</sub> ≥120MPa) h – 0,20 m • Apsauginis šalčiui atsparus sluoksnis (Ev <sub>2</sub> ≥80MPa) min h – 0,50 m	TS.10.9	m <sup>2</sup>	<b>264,90</b>	
6.2.	Asfalto dangos su pagrindais atstatymas (Pėsčiųjų takai) • Asfalto pagrindo sluoksnis AC 16 PD h – 0,08 m • Skaldos pagrindo sluoksnis (Ev <sub>2</sub> ≥ 100 MPa) h – 0,20 m • Apsauginis šalčiui atsparus sluoksnis (Ev <sub>2</sub> ≥100MPa) min h – 0,27 m	TS.10.9	m <sup>2</sup>	<b>17,85</b>	
6.3.	Betoninių trinkelėlių dangos ardymas (Pėsčiųjų takai) • Esama betoninių trinkelėlių danga h – 0,08 m. • Skaldos atsijų sluoksnis h – 0,03 m. • Skaldos pagrindo sluoksnis h – 0,15 m. • Apsauginis šalčiui atsparus sluoksnis h – 0,29 m	TS.10.9	m <sup>2</sup>	<b>11,50</b>	
6.4.	Betonino dangos atstatymas	TS.10.9	m <sup>2</sup>	<b>2,65</b>	
6.5.	Žvyro dangos atstatymas	TS.10.9	m <sup>2</sup>	<b>116,86</b>	
6.6.	Gatvės bordiūrų sumontavimas su pagrindais.	TS.10.9	m	<b>39,15</b>	
6.7.	Vejos bordiūrų sumontavimas su pagrindais	TS.10.9	m	<b>23,81</b>	
6.8.	Darželio inventoriaus atstatymas	TS 10.4	kompl	<b>1</b>	
6.9.	Suoliuko atstatymas	TS 10.4	vnt	<b>1</b>	
6.10.	Žaidimų aikštelės elementų atstatymas	TS 10.4	kompl	<b>1</b>	
6.11.	Dirvožemio paskleidimas atvežant iš sandėliavimo vietos ir apšėjimas žolių mišiniu, h = 10 cm.	TS.10.9	m <sup>2</sup> / m <sup>3</sup>	<b>1495,07</b> <b>149,50</b>	
* - Projekte numatyti dangų, bordiūrų išardymo ir atstatymo, ir kitų su šiais darbais susijusių darbų, kiekiai tikslinami statybos metu pagal faktinį išardytų dangų bordiūrų ir kitų su šiais darbais susijusių darbų kieki. ** - Projekte numatyti komunikacijų gyliai orientaciniai, todėl įdėklų reikalingumas ir kiekiai turi būti numatyti darbų metu vietoje.					

Pastabos:

- Įrengimų ir medžiagų kiekius tikslinti darbų metu. Priimamų medžiagų kokybė ir techninės charakteristikos negali būti prastesnės nei nurodyta šiame dokumente.
- Rangovas prieš pateikdamas pasiūlymą šių sistemų įrengimo darbams privalo sprendinius patikrinti, patikslinti medžiagų kiekius bei jų specifikacijas ir įsivertinti darbų kiekius ir už juos atsakyti.
- Nurodyti kiekiai turi būti įvertinti kompleksiskai, kartu su visais palydinčiais darbais.
- Visa sumontuota įranga ir medžiagos turi būti sertifikuotos ir turėti CE ženklą. Naudojami įrenginiai ir medžiagos turi atitikti Lietuvos Respublikos įstatymų nuostatas bei kitas ES direktyvų normas ir standartus taip pat ISO, EN, DIN standartų

DOKUMENTO ŽYMUO: 25021STT-TDP-ŠT.SKŽ	LAPAS	LAPŲ	LAIDA
	13	14	0

reikalavimus bei turėti CE ženklimą. Pasirinkta technologija ir jos pagalbiniai įrenginiai turi būti aukščiausios klasės, gerai žinomi ES, modernūs ir patikimi, pagaminti laikantis ES standartų, techninių reglamentų ir direktyvų.

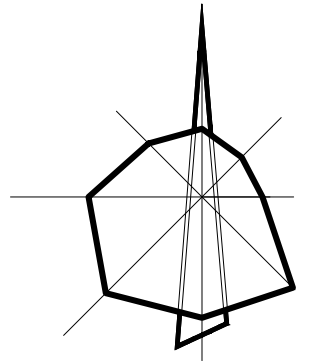
5. Medžiagų kilmė negali būti iš sankcionuotų valstybių, įskaitant Rusijos federaciją ir Baltarusiją. Sutartį vykdydantys Tiekėjai (jų partneriai) neturi būti įtraukti į ES sankcijų sąrašus ir neturi būti susiję su sankcionuotais asmenimis.

6. Pramoniniu būdu izoliuoti vamzdžiai ir fasoninės dalys negali būti pagaminta seniau, nei prieš 3 m.

**Visi darbai, kurie gali būti pagrįstai laikomi būtinais statybos darbų užbaigimui ir tinkamam sistemų eksploatavimui, turi būti privalomai atlikti nepriklausomai nuo to, ar jie yra parodyti brėžiniuose arba apibūdinti šiame dokumente ar ne.**


DOKUMENTO ŽYMUO:	LAPAS	LAPŲ	LAIDA
25021STT-TDP-ŠT.SKŽ	14	14	0

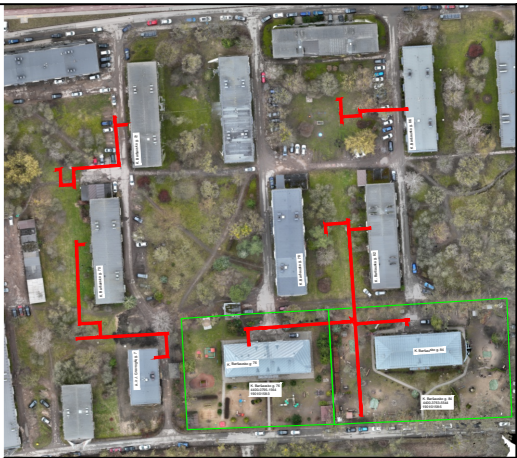
# **GRAFINIAI DOKUMENTAI**



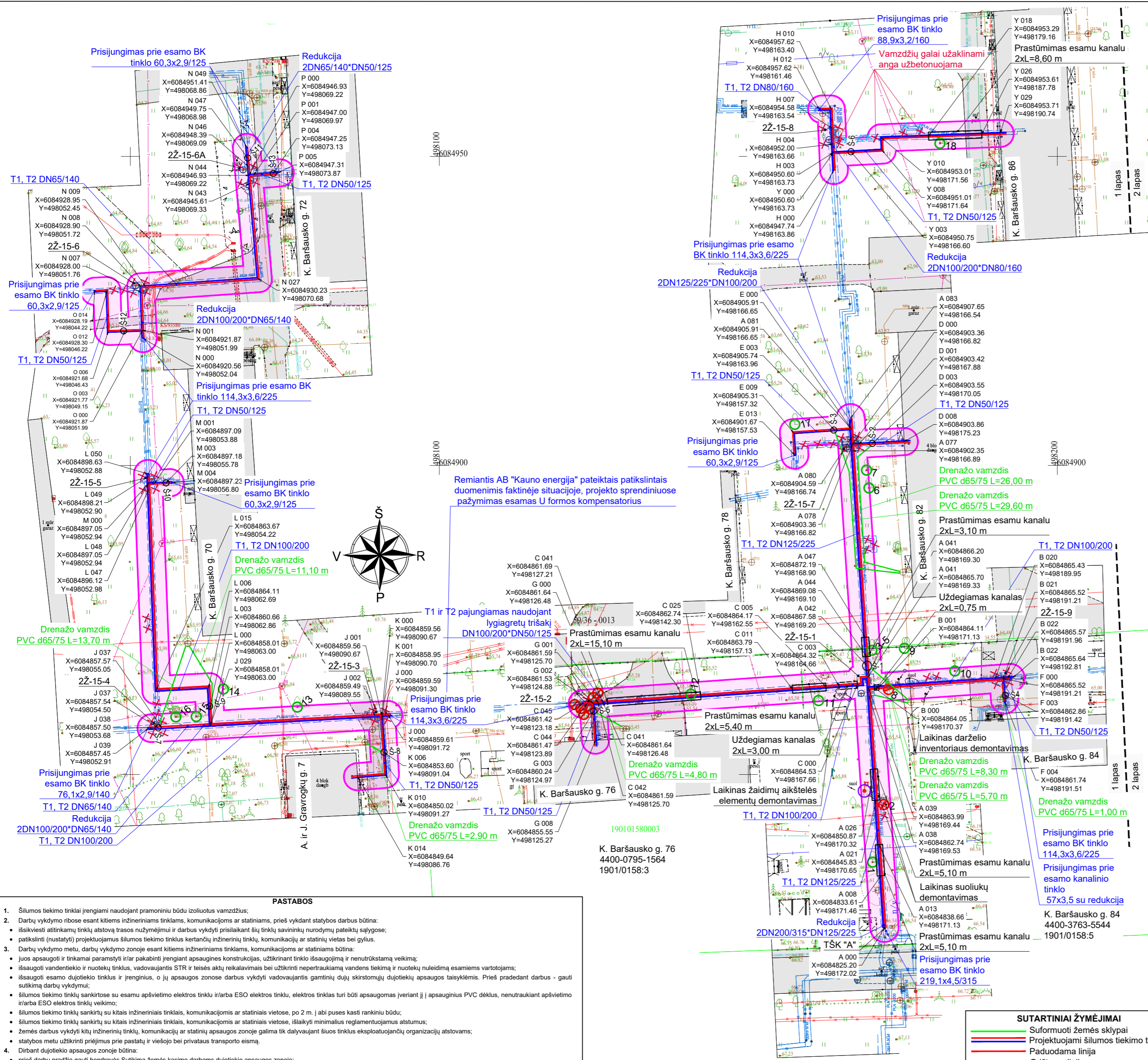
Kauno rajono

SUTARTINIAI ŽYMĖJIMAI	
<span style="color: green;">—</span>	Suformuoti žemės sklypai
<span style="color: red;">—</span>	Rekonstruojami šilumos tiekimo tinklai Unikalus Nr.: 1996-3034-5014

0	2025 11	Konkursui ir statybai		
Laida	Data	Laidos statusas. Keitimų priežastis (jei taikoma)		
Kval. patv. dok. Nr.	 <a href="http://www.meyssso.com">www.meyssso.com</a> - email: <a href="mailto:info@meyssso.com">info@meyssso.com</a> - mobile: +37062300883		Statinio projekto pavadinimas: Šilumos tinklų paskirties statinių (inžinerinių tinklų grupės) nuo TŠK "A" iki ŽŽ-15-13 K. Baršausko g., Kaune, rekonstravimo projektas	
			Statinys: Šilumos tiekimo tinklai	
			Dokumento pavadinimas: Vietovės schema	Laida 0
LT	Statytojas / Užsakovas: AB "Kauno energija"	Dokumento žymuo: 25021STT-TDP-ŠT.VS	Lapas 1	Lapų 1



**SUTARTINIAI ŽYMĖJIMAI**  
 — Suformuoti žemės sklypai  
 — Rekonstruojami šilumos tiekimo tinklai



Suderinta 2025-12-02 Nr. 25-123  
 AB „Kauno energija“  
 Tinklo valdymo skyriaus  
 vadovas  
 Vaidas Mockus

INFORMACIJA APIE MEDŽIUS							
Žymėjimas plane	Medžio rūšis	Aukštis, m	Kamieno skersmuo, cm	Būklė	Pastabos	Ūkinė priemonė	Saugojamas
1	Paprastoji kriaušė	3	2	1	Auga šilumos perdavimo tinklų apsaugos zonoje	Apsaugomas	N
2	Naminė obelis	8	22	2	Netinkamas genėjimas, kamieno žaizdos. Auga šilumos perdavimo tinklų apsaugos zonoje	Kertamas	N
3	Paprastasis ažuolas	21	43	2	Asimetriška laja. Auga šilumos perdavimo tinklų apsaugos zonoje	Apsaugomas. Šalinti sausas šakas ir simetriškai susiaurinti lają	N
4	Paprastasis ažuolas	23	52	1	Auga šilumos perdavimo tinklų apsaugos zonoje	Apsaugomas. Šalinti sausas šakas	N
5	Paprastasis ažuolas	24	48	1	Auga šilumos perdavimo tinklų apsaugos zonoje	Apsaugomas. Šalinti sausas šakas	N
6	Naminė obelis	8	25	2	Žaizdos kamienė ir skeletinėse šakose. Auga šilumos perdavimo tinklų apsaugos zonoje	Apsaugomas	N
7	Naminė obelis	8	26	4	Didelė kamieno žaizda, medienos puvinys. Auga šilumos perdavimo tinklų apsaugos zonoje	Apsaugomas. Genėti intensyviai - atlikti nustubrinimo pjūvių sumažinant medžio aukštį dėl saugumo	N
8	Vakarinė tuja	2	2	1	Auga šilumos perdavimo tinklų apsaugos zonoje	Apsaugomas	N
9	Paprastasis ažuolas	20	28	1	Auga šilumos perdavimo tinklų apsaugos zonoje	Apsaugomas. Šalinti sausas šakas	N
10	Dygioji eglė	1	-	1	Auga šilumos perdavimo tinklų apsaugos zonoje	Apsaugomas	N
11	Dygioji eglė	8	17	1	Auga šilumos perdavimo tinklų apsaugos zonoje	Apsaugomas	N
12	Dygioji eglė	9	18	1	Auga šilumos perdavimo tinklų apsaugos zonoje	Apsaugomas	N
13	Naminė obelis	8	32	2	Kamieno žaizdos. Auga šilumos perdavimo tinklų apsaugos zonoje	Apsaugomas. Šalinti sausas šakas ir pakelti lają	N
14	Dygioji eglė	1	-	2	Skurdi. Auga šilumos perdavimo tinklų apsaugos zonoje	Apsaugomas	N
15	Platanalapis klevas	14	27	1	Auga šilumos perdavimo tinklų apsaugos zonoje	Apsaugomas	N
16	Kaukazinė slyva	7	15	2	3 kamienai. Steibiami, yra sausu šaku. Auga šilumos perdavimo tinklų apsaugos zonoje	Apsaugomas. Šalinti sausas šakas	N
16	Kaukazinė slyva	8	17	1	Auga šilumos perdavimo tinklų apsaugos zonoje	Apsaugomas. Šalinti sausas šakas	N
17	Kaukazinė slyva	6	14	2	Pasvirusi apie 40° kampą, yra sausu šaku. Auga šilumos perdavimo tinklų apsaugos zonoje	Apsaugomas. Šalinti sausas šakas	N
17	Paprastasis kaštonas	9	19	2	Auga šilumos perdavimo tinklų apsaugos zonoje	Apsaugomas	N
18	Paprastasis kaštonas	14	45	1	Auga šilumos perdavimo tinklų apsaugos zonoje	Apsaugomas. Pakelti lają	N

- PASTABOS**
- Šilumos tiekimo tinklai įrengiami naudojant pramoniniu būdu izoliuotus vamzdžius;
  - Darbu vykdymo ribose esant kitiems inžineriniams tinklams, komunikacijoms ar statiniams, prieš vykdant statybos darbus būtina:
    - išsikviesti atitinkamų tinklų atstovų nuzymėjimui ir darbus vykdyti prisišalikant šių tinklų savininkų nurodymų pateiktą sąlygose;
    - patikslinti (nustatyti) projektuojamų šilumos tiekimo tinklų kertančių inžinerinių tinklų, komunikacijų ar statinių vietas bei gylius.
  - Darbu vykdymo metu, darbu vykdymo zonoje esant kitiems inžineriniams tinklams, komunikacijoms ar statiniams būtina:
    - juos apsaugoti ir tinkamai paruošyti ir/ar pakabinti įrengiant apsauginės konstrukcijas, užtikrinant tinklo išsaugojimą ir nenutrūkstamą veikimą;
    - išsaugoti vandentiekio ir nuotekų tinklų, vadovaujančių STR ir teises akty reikalavimais bei užtikrinti nepetrūkiamą vandens tiekimą ir nuotekų nuleidimą esamaisiems vartotojams;
    - išsaugoti esamo dujotiekio tinklus ir įrenginius, o jų apsaugos zonoje darbus vykdyti vadovaujantis gamtinių dujų skirstymo dujotiekio apsaugos taisyklėmis. Prieš pradėdamas darbus - gauti sutikimą darbų vykdymui;
  - Šilumos tiekimo tinklų sankirtose su esamu apšvietimo elektros tinklu ir/arba ESO elektros tinklu, elektros tinklas turi būti apsaugomas įvairiai:
    - apsauginiu PVC dėklus, nenutraukiant apšvietimo ir/arba ESO elektros tinklų veikimo;
    - šilumos tiekimo tinklų sankirtose su kitais inžineriniams tinklams, komunikacijoms ar statiniams vietose, po 2 m. į abi puses kasitinkam būdu;
    - šilumos tiekimo tinklų sankirtose su kitais inžineriniams tinklams, komunikacijoms ar statiniams vietose, išskirti minimalius reglamentuojamus atstumus;
    - žemės darbus vykdyti kitų inžinerinių tinklų, komunikacijų ar statinių apsaugos zonoje galima tik dalyvaujant šiuos tinklus eksploatuojančių organizacijų atstovams;
    - statybos metu užtikrinti priėjimą prie pastatų ir viešojo bei privataus transporto eismą;
  - Darbinant dujotiekio apsaugos zonoje būtina:
    - prieš darbu pradėjimą gauti bendrovės Sutikimą žemės kasimo darbams dujotiekio apsaugos zonoje;
    - prieš žemės kasimo darbus būtina išsikviesti bendrovės atstovų dujotiekio trasos nuzymėjimui;
    - žemės kasimo darbus dujotiekio apsaugos zonoje vykdyti tik rankiniu būdu arba imtis kitokių priemonių dujotiekio apsaugojimui nuo pažeidimų;
    - dujotiekio altitudes tikrinti vietoje atliekant kontrolinius dujotiekio atkasimus;
    - išsikviesti minimalius leidžiamus atstumus iki dujotiekio klojant naujas komunikacijas, apsaugoti juos nuo pažeidimų;
    - išsikviesti norminius atstumus nuo ESO tinklų, apsaugoti juos nuo pažeidimų;
  - Dėl apšvietimo stulpų laikino perkėlimo darbu, kreiptis į gatvės apšvietimo tinklų eksploatuojančią įmonę/įstaigą. Perkėlimo darbu kaštus apmoka užsakovas;
  - Išsaugoti esamą ryšių tinklą. Pažeidus esamus ryšių vamzdžius, jie turi būti pakelti į remoninius (surenkamus dėklus);
  - Vamzdžių montavimo uždaru būdu vietos ir ilgiai gali būti tikslinami statybos darbu metu atsivėlgiant į esamą situaciją ir suderinus tokius darbus su statytoju. Montavimo darbus vykdyti tik nustačius tikslias greta esančių požeminių komunikacijų altitudes;
  - Želdinių kamienų bei šakų apsauga turi būti vykdoma vadovaujantis įsakymu Nr. D1-193 "Dėl želdinių apsaugos, vykdant statybos darbus, taisyklių patvirtinimo";
  - Darbu vykdymo metu atkasus faktiškai rekonstruojamų šilumos tinklų vieta šilumos medžiagai ir nuostai, kad esamo ir projekto sprendiniuose apsaugoti numatyto medžio nėra galimybės išsaugoti - kiekvieno tokiu atveju būtina atskirti kreiptis į vietos savivaldybės administraciją ir individualiai derintis tokio medžio pašalinimo darbus;
  - Visos dangos, išdardinti statiniai, miesto infrastruktūros elementai baigus statybos darbus pinai atstatomi ir net prastose būklė, nei prieš statybos darbu pradėjimą prisišalikant atitinkamų reikalavimų;
  - Šilumos perdavimo tinklų vamzdžių apsaugos zona, kuri skersmuo nuo 20 iki 250 mm įskaitytai, - po 2 metrus į abi puses nuo tinklo kanalo (arba vamzdžio), jeigu jis paklotas bekanaliu būdu arba sumontuotas antžeminiu būdu) išorinių ribų ir žemė po šia juosta;
  - Šilumos perdavimo tinklų vamzdžių apsaugos zona, kuri skersmuo didesnis kaip 250 mm, - po 3 metrus į abi puses nuo tinklo kanalo (arba vamzdžio), jeigu jis paklotas bekanaliu būdu arba sumontuotas antžeminiu būdu) išorinių ribų ir žemė po šia juosta;
  - Trečiųjų šalių interesus nepažeisti.

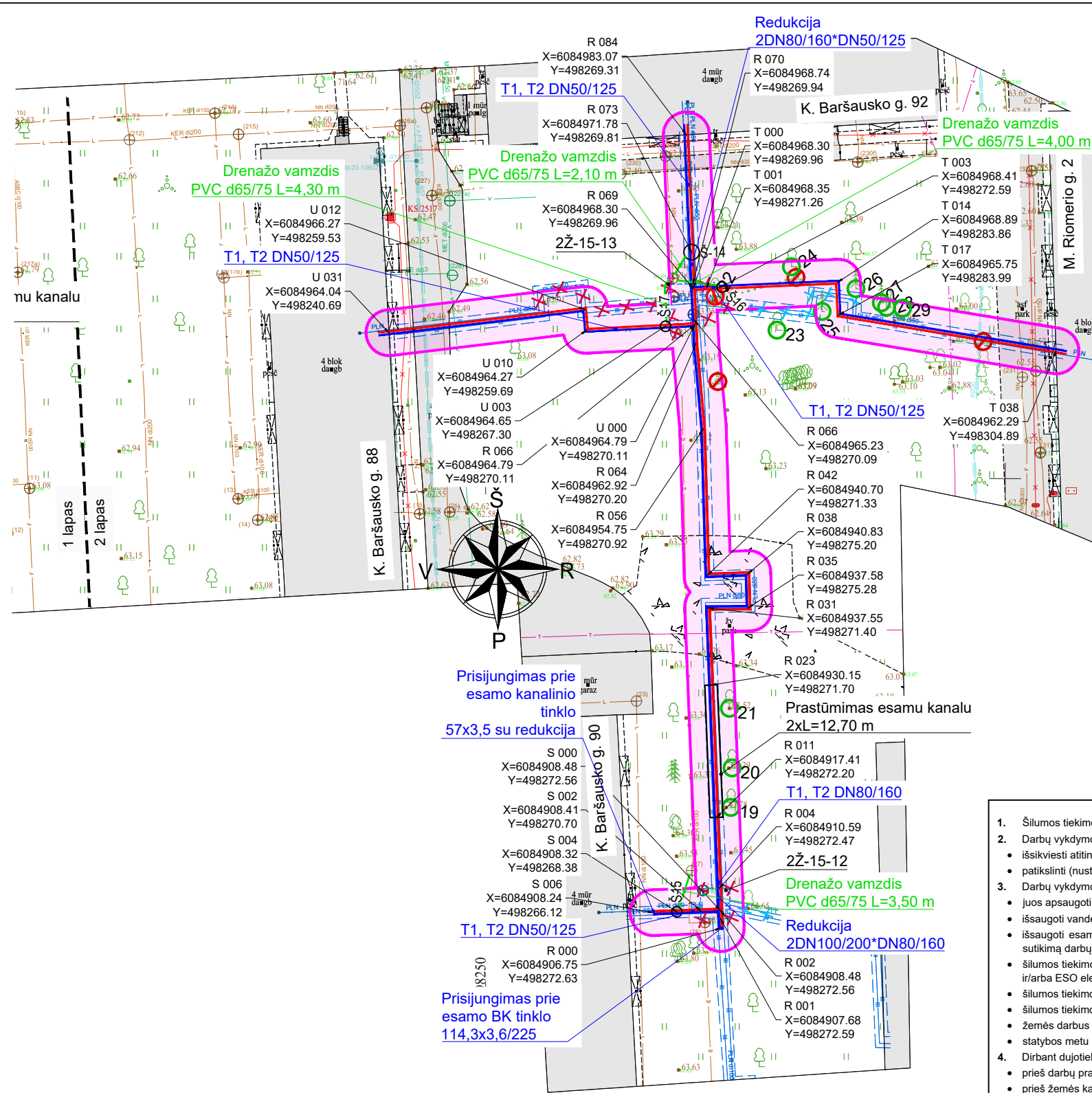
M1:500

Inžinerinių tinklų techninės charakteristikos			
DN	Projektinė temperatūra, °C	Projektinis slėgis, bar	Terpė
Paduodama linija, T1	120	16	Termofikacinis vanduo
Grįžtama linija, T2	120	16	
Derinimo lentelė			
Data:	Kv. pažymėjimas	Suderinimo ID:	
2025-04	1GKV-1030	TIIIS1-20250331-021227	

- SUTARTINIAI ŽYMĖJIMAI**
- Suformuoti žemės sklypai
  - Projektuojami šilumos tiekimo tinklai
  - Paduodama linija
  - Grįžtama linija
  - Šilumos tiekimo tinklų apsaugos zona
  - Sklendžių aptarnavimo šuliny
  - Apsaugomas medis
  - Kertamas medis
  - Kertami krūmai
  - Demontuojami šilumos tiekimo tinklai ir jų priklausiniai
  - Paliekami šilumos tiekimo tinklai ir jų priklausiniai
  - Apšvietimo tinklų apsaugos zona

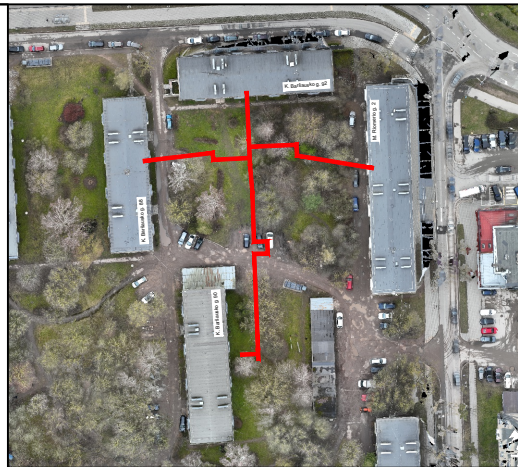
0	2025 11	Konkursui ir statybai
Laida	Data	Laidos statusas. Keitimų priežastis (jei taikoma)
Kval. patv. dok. Nr.	 www.meyssso.com - email: info@meyssso.com - mobile: +37062300883	
LT	Statytojas / Užsakovas:	AB "Kauno energija"
Statinio pavadinimas: Šilumos tinklų paskirties statinių (inžinerinių tinklų grupės) nuo TŠK "A" iki 22-15-13 K. Baršausko g., Kaune, rekonstravimo projektas		Statinyje: Šilumos tiekimo tinklai
Dokumento pavadinimas: Šilumos tiekimo tinklų planas M 1:500 (Suvestinis inžinerinių tinklų planas)		Laida
Dokumento žymuo: 25021STT-TDP-ŠT.Br-01		Lapas Lapų
		1 2

A2 (694.00 x 420.00MM)



**SUTARTINIAI ŽYMĖJIMAI**

- Suformuoti žemės sklypai
- Projektuojami šilumos tiekimo tinklai
- Paduodama linija
- Grįžtama linija
- Šilumos tiekimo tinklų apsaugos zona
- Sklendžių aptarnavimo šulinys
- Apsaugomas medis
- Kertamas medis
- Kertami krūmai
- ✕ Demontuojami šilumos tiekimo tinklai ir jų priklausiniai
- ✕ Paliekami šilumos tiekimo tinklai ir jų priklausiniai



**SUTARTINIAI ŽYMĖJIMAI**

- Suformuoti žemės sklypai
- Rekonstruojami šilumos tiekimo tinklai

INFORMACIJA APIE MEDŽIUS						
Žymėjimas plane	Medžio rūšis	Aukštis, m	Kamieno skersmuo, cm	Būklė	Pastabos	Ūkinė priemonė
19	Baltažiedė robinija	16	66	3	Kamieno žaizdos, medienos puvinys, gausu sausų šakų, kamieno dvišakumo plyšimo pavojus. Auga šilumos perdavimo tinklų apsaugos zonoje	Apsaugomas. Genėti intensyviai - atlikti nustuobrinimo pjūvį sumažinant medžio aukštį dėl saugumo, šalinti sausas šakas ir simetriškai susiaurinti lają
20	Paprastasis klevas	17	36	1	Auga šilumos perdavimo tinklų apsaugos zonoje	Apsaugomas. Šalinti sausas šakas ir simetriškai susiaurinti lają
21	Baltažiedė robinija	16	56	2	Kamieno žaizdos, yra sausų šakų. Auga šilumos perdavimo tinklų apsaugos zonoje	Apsaugomas. Šalinti sausas šakas, pakelti ir simetriškai susiaurinti lają
22	Uosialapis klevas	10	21	2	Pasviręs > 45° kampu, pakeltos šaknys. Auga šilumos perdavimo tinklų apsaugos zonoje	Kertamas. Neperspektyvus
23	Uosialapis klevas	9	14	4	Plyšęs kamienas, pasviręs > 45° kampu. Auga šilumos perdavimo tinklų apsaugos zonoje	Apsaugomas. Tikslinga kirsti, nes kelia fizinį pavojų
24	Plaukuotasis beržas	18	29	1	Kamienas pažeistas grėžimu. Auga šilumos perdavimo tinklų apsaugos zonoje	Apsaugomas. Šalinti sausas šakas
25	Paprastoji eglė	12	16	2	Stelbiama, genėjimo žaizdos. Auga šilumos perdavimo tinklų apsaugos zonoje	Apsaugomas. Šalinti sausas šakas
26	Paprastoji eglė	10	11	2	Stelbiama. Auga šilumos perdavimo tinklų apsaugos zonoje	Apsaugomas. Šalinti sausas šakas
27	Paprastoji eglė	11	11	2	Stelbiama. Auga šilumos perdavimo tinklų apsaugos zonoje	Apsaugomas. Šalinti sausas šakas

- PASTABOS**
- Šilumos tiekimo tinklai įrengiami naudojant pramoniniu būdu izoliuotus vamzdžius;
  - Darbų vykdymo ribose esant kitiems inžineriniams tinklams, komunikacijoms ar statiniams, prieš vykdant statybos darbus būtina:
    - išsikviesti atitinkamų tinklų atstovą trasos nužymėjimui ir darbus vykdyti prisilaikant šių tinklų savininkų nurodymų pateiktų sąlygose;
    - patikslinti (nustatyti) projektuojamus šilumos tiekimo tinklus kertančių inžinerinių tinklų, komunikacijų ar statinių vietas bei gylius.
  - Darbų vykdymo metu, darbų vykdymo zonoje esant kitiems inžineriniams tinklams, komunikacijoms ar statiniams būtina:
    - juos apsaugoti ir tinkamai paramstyti ir/ar pakabinti įrengiant apsaugines konstrukcijas, užtikrinant tinklo išsaugojimą ir nenutrūkstamą veikimą;
    - išsaugoti vandentiekio ir nuotekų tinklus, vadovaujantis STR ir teisės aktų reikalavimais bei užtikrinti neperturkiamą vandens tiekimą ir nuotekų nuleidimą esamais vartotojams;
    - išsaugoti esamo dujotiekio tinklus ir įrenginius, o jų apsaugos zonoje darbus vykdyti vadovaujantis gamtinių dujų skirstomųjų dujotiekio apsaugos taisyklėmis. Prieš pradėdam darbus - gauti sutikimą darbų vykdymui;
    - šilumos tiekimo tinklų sankirtose su esamu apšvietimo elektros tinklu ir/arba ESO elektros tinklu, elektros tinklas turi būti apsaugomas įveriant jį į apsauginius PVC dėklus, nenutraukiant apšvietimo ir/arba ESO elektros tinklų veikimo;
    - šilumos tiekimo tinklų sankirtų su kitais inžineriniais tinklais, komunikacijomis ar statiniais vietose, po 2 m. į abi puses kasti rankiniu būdu;
    - šilumos tiekimo tinklų sankirtų su kitais inžineriniais tinklais, komunikacijomis ar statiniais vietose, išlaikyti minimalius reglamentuojamus atstumus;
    - žemės darbus vykdyti kitų inžinerinių tinklų, komunikacijų ar statinių apsaugos zonoje galima tik dalyvaujant šiuos tinklus eksploatuojančių organizacijų atstovams;
    - statybos metu užtikrinti priėjimus prie pastatų ir viešojo ir viešojo bei privataus transporto eismą.
  - Dirbant dujotiekio apsaugos zonoje būtina:
    - prieš darbų pradžią gauti bendrovės Sutikimą žemės kasimo darbams dujotiekio apsaugos zonoje;
    - prieš žemės kasimo darbus būtina išsikviesti bendrovės atstovą dujotiekio trasos nužymėjimui;
    - žemės kasimo darbus dujotiekio apsaugos zonoje vykdyti tik rankiniu būdu arba imtis kitokių priemonių dujotiekio apsaugojimui nuo pažeidimų;
    - dujotiekio altitudes tikrinti vietoje atliekant kontrolinius dujotiekio atkasimus;
    - išlaikyti minimalius leidžiamus atstumus iki dujotiekio klojant naujas komunikacijas, apsaugoti juos nuo pažeidimų;
    - išlaikyti norminius atstumus nuo ESO tinklų, apsaugoti juos nuo pažeidimų.
  - Dėl apšvietimo stulpų laikino perkėlimo darbų, kreiptis į gatvės apšvietimo tinklus eksploatuojančią įmonę/įstaigą. Perkėlimo darbų kaštus apmoka užsakovas;
  - Išsaugoti esamą ryšių tinklą. Pažeidus esamus ryšių vamzdžius, jie turi būti pakeisti į remontinius (surenkamus dėklus);
  - Vamzdžių montavimo uždaru būdu vietas ir ilgai gali būti tikslinami statybos darbų metu atsižvelgiant į esamą situaciją ir suderinus tokius darbus su statytoju. Montavimo darbus vykdyti tik nustačius tikslias greta esančių požeminių komunikacijų altitudes;
  - Želdinių kamienų bei šaknų apsauga turi būti vykdoma vadovaujantis įsakymu Nr. D1-193 "Dėl želdinių apsaugos, vykdant statybos darbus, taisyklių patvirtinimo";
  - Darbų vykdymo metu atkasus faktinę rekonstruojamų šilumos tinklų vietą ties esamais medžiais ir nustačius, kad esamo ir projekto sprendiniuose apsaugoti numatyto medžio nėra galimybės išsaugoti – kiekvienu tokiu atveju būtina atskirai kreiptis į vietos savivaldybės administraciją ir individualiai derintis tokio medžio pašalinimo darbus;
  - Visos dangos, išardomi statiniai, miesto infrastruktūros elementai baigus statybos darbus pilnai atstatomi į ne prastesnę būklę, nei prieš statybos darbų pradžią ir prisilaikant atitinkamų reikalavimų;
  - Šilumos perdavimo tinklų vamzdžių apsaugos zona, kurių skersmuo nuo 20 iki 250 mm įskaitant, – po 2 metrus į abi puses nuo tinklo kanalo (arba vamzdžio, jeigu jis paklotas bekanalio būdu arba sumontuotas antžeminiu būdu) išorinių ribų ir žemė po šia juosta;
  - Šilumos perdavimo tinklų vamzdžių apsaugos zona, kurių skersmuo didesnis kaip 250 mm, – po 3 metrus į abi puses nuo tinklo kanalo (arba vamzdžio, jeigu jis paklotas bekanalio būdu arba sumontuotas antžeminiu būdu) išorinių ribų ir žemė po šia juosta.
  - Trečiųjų šalių interesai nepažeisti.

INFORMACIJA APIE MEDŽIUS						
Žymėjimas plane	Medžio rūšis	Aukštis, m	Kamieno skersmuo, cm	Būklė	Pastabos	Ūkinė priemonė
28	Uosialapis klevas	9	11	2	2 kamienai. Pasviręs apie 40° kampu, stelbiamas. Auga šilumos perdavimo tinklų apsaugos zonoje	Apsaugomas. Tikslinga kirsti, nes neperspektyvus
	Uosialapis klevas	6	7	4	Pasviręs > 45° kampu, stelbiamas. Auga šilumos perdavimo tinklų apsaugos zonoje	Apsaugomas. Tikslinga kirsti, nes neperspektyvus
29	Paprastasis klevas	11	12	2	Stelbiamas. Auga šilumos perdavimo tinklų apsaugos zonoje	Apsaugomas


0 5 10 15 20 25m

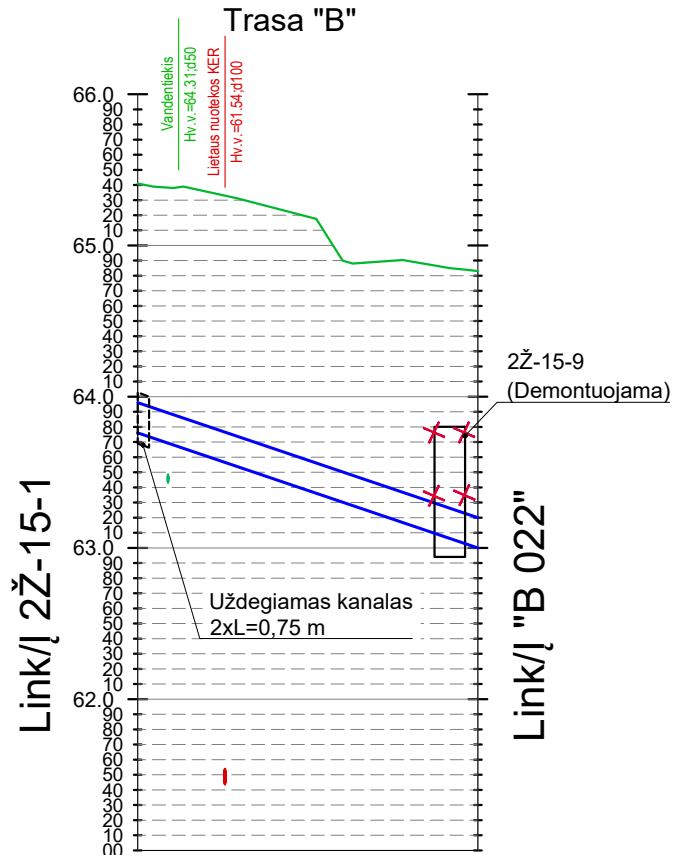
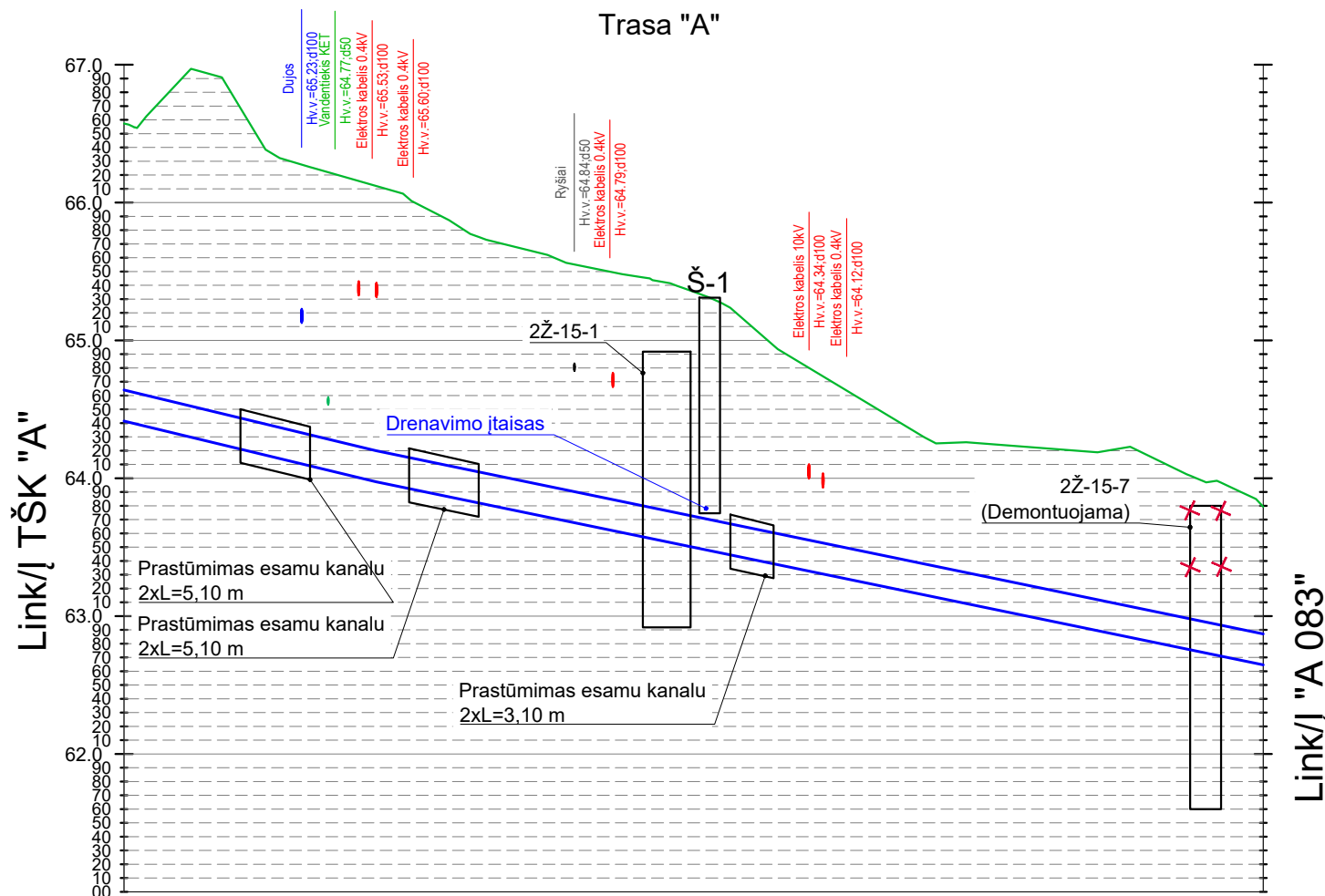
M1:500

Dokumento žymuo: 25021STT-TDP-ŠT.Br-01

Lapas	Lapų	Laida
2	2	0

Eil. Nr.	Trasos pavadinimas	Lapo žymuo	Lapo Nr.
1	Trasa "A" (Link/   TŠK "A" - Link/   "A 083")	25021STT-TDP-ŠT.Br-02	2
2	Trasa "B" (Link/   2Ž-15-1 - Link/   "B 022")	25021STT-TDP-ŠT.Br-02	2
3	Trasa "C" (Link/   2Ž-15-1 - Link/   "C 045")	25021STT-TDP-ŠT.Br-02	3
4	Trasa "D" (Link/   2Ž-15-7 - Link/   K. Baršausko g. 82)	25021STT-TDP-ŠT.Br-02	3
5	Trasa "E" (Link/   2Ž-15-7 - Link/   "E 013")	25021STT-TDP-ŠT.Br-02	3
6	Trasa "F" (Link/   2Ž-15-9 - Link/   K. Baršausko g. 84)	25021STT-TDP-ŠT.Br-02	4
7	Trasa "G" (Link/   2Ž-15-2 - Link/   K. Baršausko g. 76)	25021STT-TDP-ŠT.Br-02	4
8	Trasa "H" (Link/   "H 000" - Link/   "H 011")	25021STT-TDP-ŠT.Br-02	4
9	Trasa "Y" (Link/   2Ž-15-8 - Link/   K. Baršausko g. 86)	25021STT-TDP-ŠT.Br-02	5
10	Trasa "J" (Link/   2Ž-15-3 - Link/   2Ž-15-4)	25021STT-TDP-ŠT.Br-02	5
11	Trasa "K" (Link/   2Ž-15-3 - Link/   A. ir J. Gravrogų g. 7)	25021STT-TDP-ŠT.Br-02	5
12	Trasa "L" (Link/   "J 029" - Link/   2Ž-15-5)	25021STT-TDP-ŠT.Br-02	6
13	Trasa "M" (Link/   2Ž-15-5 - Link/   "M 004")	25021STT-TDP-ŠT.Br-02	6
14	Trasa "N" (Link/   "N 000" - Link/   "N 048")	25021STT-TDP-ŠT.Br-02	7
15	Trasa "O" (Link/   "O 000" - Link/   "O 014")	25021STT-TDP-ŠT.Br-02	7
16	Trasa "P" (Link/   "P 000" - Link/   "P 005")	25021STT-TDP-ŠT.Br-02	7
17	Trasa "R" (Link/   "R 000" - Link/   K. Baršausko g. 92)	25021STT-TDP-ŠT.Br-02	8
18	Trasa "S" (Link/   2Ž-15-12 - Link/   K. Baršausko g. 90)	25021STT-TDP-ŠT.Br-02	8
19	Trasa "T" (Link/   2Ž-15-13 - Link/   M. Riomerio g. 2)	25021STT-TDP-ŠT.Br-02	9
20	Trasa "U" (Link/   2Ž-15-13 - Link/   K. Baršausko g. 88)	25021STT-TDP-ŠT.Br-02	9

0	2025 11	Konkursui ir statybai		
Laida	Data	Laidos statusas. Keitimų priežastis (jei taikoma)		
Kval. patv. dok. Nr.		Statinio projekto pavadinimas: Šilumos tinklų paskirties statinių (inžinerinių tinklų grupės) nuo TŠK "A" iki 2Ž-15-13 K. Baršausko g., Kaune, rekonstravimo projektas		
		Statinsys: Šilumos tiekimo tinklai		
		Dokumento pavadinimas:	Laida	
		Išilginiai profiliai Mh 1:500 Mv 1:50	0	
LT	Statytojas / Užsakovas:	Dokumento žymuo:	Lapas	Lapų
	AB "Kauno energija"	25021STT-TDP-ŠT.Br-02	1	9



Mh 1:500  
Mv 1:50

Mh 1:500  
Mv 1:50

ESAMI AUKŠČIAI	66.57										66.99	66.26	66.03	65.75	65.46	65.43	65.38	65.31	65.24	64.96	64.98	63.97	63.91	63.79
PROJEKTUOJAMAS ŽEMĖS PAVIRŠIUS	66.57										66.69	66.26	66.03	65.75	65.46	65.43	65.38	65.31	65.24	64.96	64.98	63.97	63.91	63.79
IZOLIUOTO VAMZDŽIO VIRŠAUS ALTITUDĖ	64.64										64.44	64.32	64.15	64.05	63.80	63.77	63.74	63.70	63.67	63.60	62.98	62.93	62.87	
IZOLIUOTO VAMZDŽIO APAČIOS ALTITUDĖ	64.42										64.21	64.09	63.93	63.82	63.58	63.55	63.50	63.48	63.44	63.38	62.76	62.71	62.65	
TRANŠĖJOS DUGNO ALTITUDĖ	64.32										64.11	63.99	63.83	63.72	63.48	63.45	63.40	63.38	63.34	63.28	62.66	62.61	62.55	
ATSTUMAI IR NUOLYDŽIAI	2.41% 18.27										2.06% 64.36													
ĮGILINIMAS IKI VAMZDŽIO VIRŠAUS	1.93										2.25	1.94	1.88	1.70	1.66	1.64	1.61	1.57	1.36	1.04	1.03	1.00	0.92	
SKERSINIO PJŪVIO TIPAS	1-1										3-3	1-1	3-3	1-1	1-13-3			1-1						
ATSTUMAI TARP TAŠKŲ	8.43										5.05	7.19	5.05	11.90	1.25	1.51	1.58	1.12	30.23	11.23	1.74			
VAMZDYNŲ IŠKLOTINIS PLANAS	2 DN200/315										2 DN125/225		Atšaka DN100/200		Atšaka DN100/200		2 DN100/200							
	000	008	013	021	026	038	039	041	042	044	047	076	080	081	083	009	021	022						

ESAMI AUKŠČIAI	65.39			64.87	64.83
PROJEKTUOJAMAS ŽEMĖS PAVIRŠIUS	65.39			64.87	64.83
IZOLIUOTO VAMZDŽIO VIRŠAUS ALTITUDĖ	63.96			63.30	63.28
IZOLIUOTO VAMZDŽIO APAČIOS ALTITUDĖ	63.75			63.10	63.08
TRANŠĖJOS DUGNO ALTITUDĖ	63.66			63.00	62.98
ATSTUMAI IR NUOLYDŽIAI	3.38% 22.49				
ĮGILINIMAS IKI VAMZDŽIO VIRŠAUS	1.48			1.57	1.63
SKERSINIO PJŪVIO TIPAS	1-1				
ATSTUMAI TARP TAŠKŲ	0.76			18.87	10.65
VAMZDYNŲ IŠKLOTINIS PLANAS	2 DN100/200			Atšaka DN50/125	
	009	021	022	009	022

- PASTABOS**
- Prieš pradėdant statybos darbus patikslinti (nustatyti) rekonstruojamus šilumos tiekimo tinklus kertančių komunikacijų vietas bei gylius;
  - Žemės darbus vykdyti komunikacijų apsaugos zonoje galima tik dalyvaujant komunikacijos eksploatuojančių organizacijų atstovams;
  - Projektuojamų šilumos tiekimo tinklų altitudes pasijungimo taškuose su esamais šilumos tiekimo tinklais tikslinti pradėjus vykdyti darbus;

- PASTABOS**
- Vamzdynų įgilinimą tikslinti darbų metu;
  - Jeigu, gylis virš šilumos tiekimo tinklų iki esamo žemės paviršiaus su danga (dangos apačios) mažesnis negu 0,60 m, tinklus uždengti g/b kanalų perdengimo plokštėmis;
  - Aukščių sistema – LAS 07;
  - Matmenys – metrais.

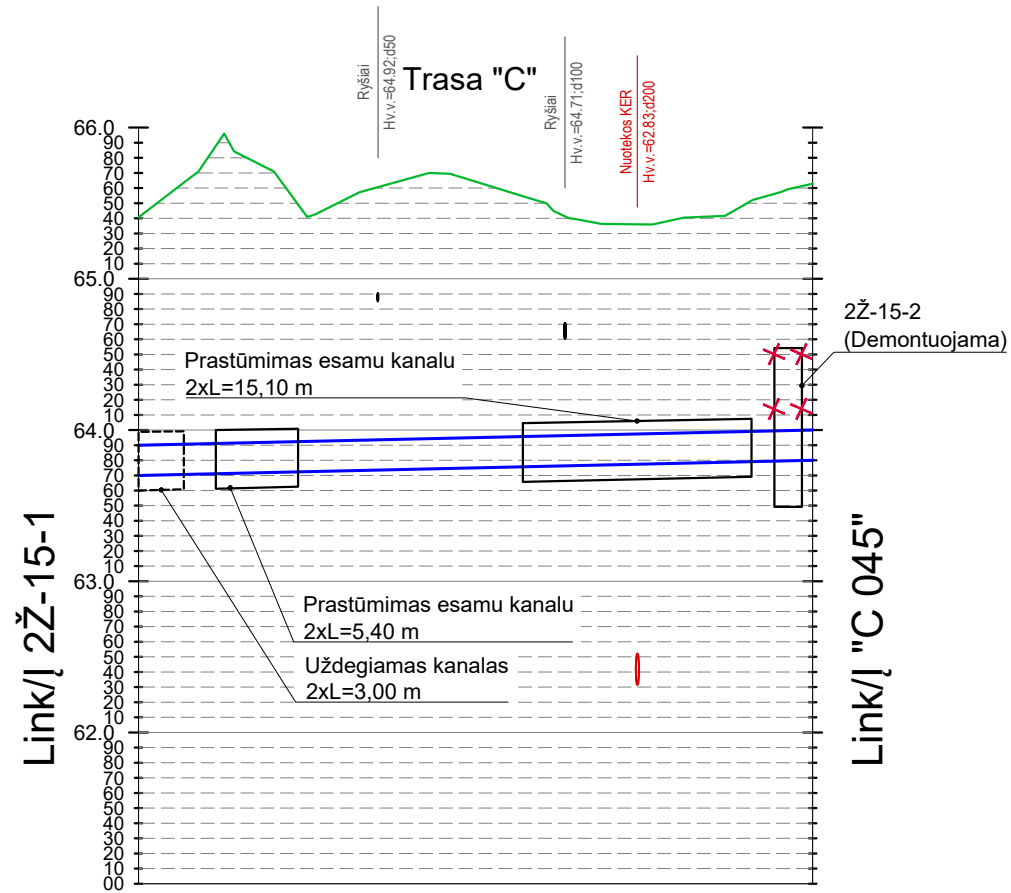
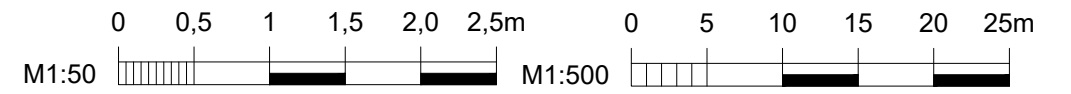
**SUTARTINIAI ŽYMĖJIMAI**

— Projektuojami šilumos tiekimo tinklai  
— Esamas žemės paviršius

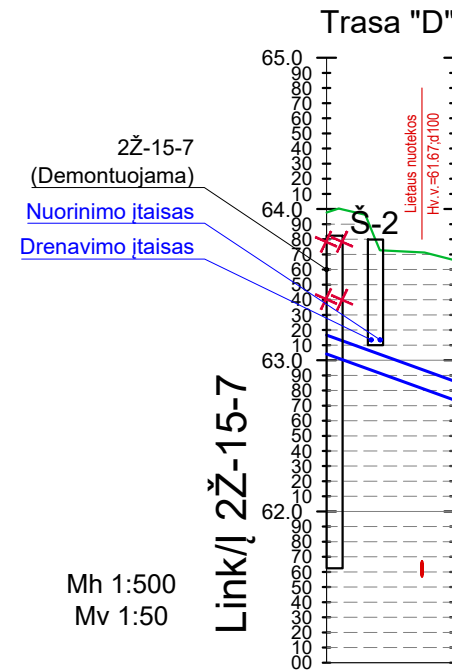
Dokumento žymuo: 25021STT-TDP-ŠT.Br-02

Lapas	Lapų	Laida
2	9	0

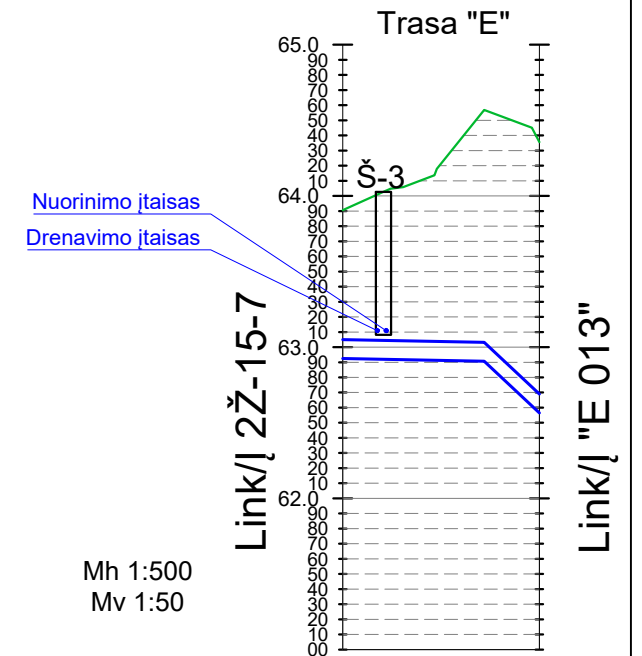
A3 (420.00 x 297.00MM)



Mh 1:500  
Mv 1:50



Mh 1:500  
Mv 1:50



Mh 1:500  
Mv 1:50

ESAMI AUKŠČIAI							
PROJEKTUOJAMAS ŽEMĖS PAVIRŠIUS							
IZOLIUOTO VAMZDŽIO VIRŠAUS ALTITUDĖ							
IZOLIUOTO VAMZDŽIO APAČIOS ALTITUDĖ							
TRANŠĖJOS DUGNO ALTITUDĖ							
ATSTUMAI IR NUOLYDŽIAI							
ĮGILINIMAS IKI VAMZDŽIO VIRŠAUS	1.51	1.73	1.97	1.57	1.59	1.59	1.63
SKERSINIO PJŪVIO TIPAS	3-31-1	3-3	1-1	3-3	1-1		
ATSTUMAI TARP TAŠKŲ	3.02	12.54	14.87	15.13	0.78	0.71	
VAMZDYNŲ IŠKLOTINIS PLANAS							

**PASTABOS**

- Prieš pradėdant statybos darbus patikslinti (nustatyti) rekonstruojamus šilumos tiekimo tinklus kertančių komunikacijų vietas bei gylius;
- Žemės darbus vykdyti komunikacijų apsaugos zonoje galima tik dalyvaujant komunikacijos eksploatuojančių organizacijų atstovams;
- Projektuojamų šilumos tiekimo tinklų altitudes pasijungimo taškuose su esamais šilumos tiekimo tinklais tikslinti pradėjus vykdyti darbus;

**PASTABOS**

- Vamzdynų įgilinimą tikslinti darbų metu;
- Jeigu, gylis virš šilumos tiekimo tinklų iki esamo žemės paviršiaus su danga (dangos apačios) mažesnis negu 0,60 m, tinklus uždengti g/b kanalų perdengimo plokšte;
- Aukščių sistema – LAS 07;
- Matmenys – metrais.

ESAMI AUKŠČIAI			
PROJEKTUOJAMAS ŽEMĖS PAVIRŠIUS			
IZOLIUOTO VAMZDŽIO VIRŠAUS ALTITUDĖ			
IZOLIUOTO VAMZDŽIO APAČIOS ALTITUDĖ			
TRANŠĖJOS DUGNO ALTITUDĖ			
ATSTUMAI IR NUOLYDŽIAI			
ĮGILINIMAS IKI VAMZDŽIO VIRŠAUS	0.87	0.75	0.80
SKERSINIO PJŪVIO TIPAS	1-1		
ATSTUMAI TARP TAŠKŲ	1.06	17.19	
VAMZDYNŲ IŠKLOTINIS PLANAS			

Link/J K. Baršausko g. 82

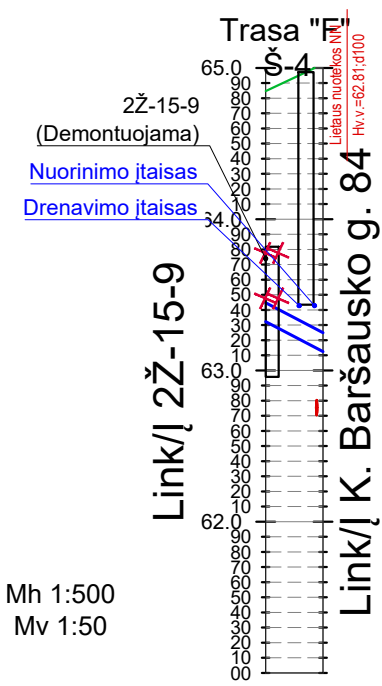
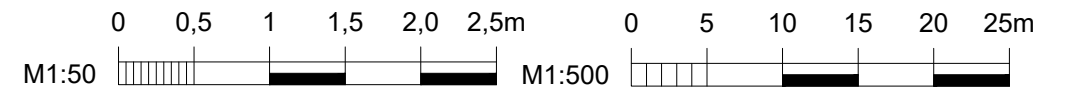
ESAMI AUKŠČIAI			
PROJEKTUOJAMAS ŽEMĖS PAVIRŠIUS			
IZOLIUOTO VAMZDŽIO VIRŠAUS ALTITUDĖ			
IZOLIUOTO VAMZDŽIO APAČIOS ALTITUDĖ			
TRANŠĖJOS DUGNO ALTITUDĖ			
ATSTUMAI IR NUOLYDŽIAI			
ĮGILINIMAS IKI VAMZDŽIO VIRŠAUS	0.86	0.98	1.54
SKERSINIO PJŪVIO TIPAS	2-2	1-1	
ATSTUMAI TARP TAŠKŲ	2.70	6.65	3.65
VAMZDYNŲ IŠKLOTINIS PLANAS			

Dokumento žymuo:

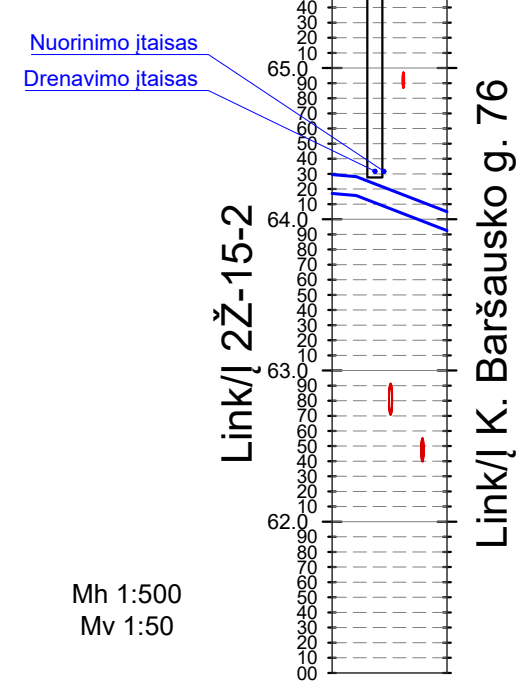
25021STT-TDP-ŠT.Br-02

- SUTARTINIAI ŽYMĖJIMAI**
- Projektuojami šilumos tiekimo tinklai
  - Esamas žemės paviršius

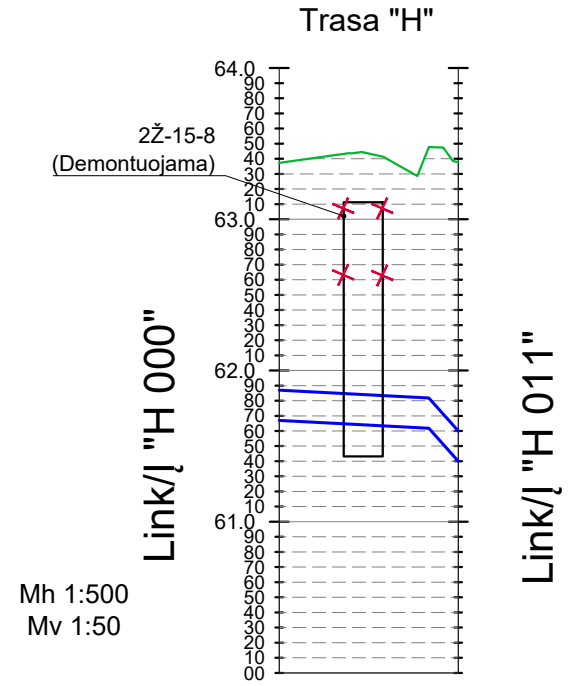
Lapas	Lapų	Laida
3	9	0



Mh 1:500  
Mv 1:50



Mh 1:500  
Mv 1:50



Mh 1:500  
Mv 1:50

ESAMI AUKŠČIAI	
PROJEKTUOJAMAS ŽEMĖS PAVIRŠIUS	
IZOLIUOTO VAMZDŽIO VIRŠAUS ALTITUDĖ	
IZOLIUOTO VAMZDŽIO APAČIOS ALTITUDĖ	
TRANŠĖJOS DUGNO ALTITUDĖ	
ATSTUMAI IR NUOLYDŽIAI	
ĮGILINIMAS IKI VAMZDŽIO VIRŠAUS	
SKERSINIO PJŪVIO TIPAS	
ATSTUMAI TARP TAŠKŲ	
VAMZDYNŲ IŠKLOTINIS PLANAS	

000  
003  
004

ESAMI AUKŠČIAI	
PROJEKTUOJAMAS ŽEMĖS PAVIRŠIUS	
IZOLIUOTO VAMZDŽIO VIRŠAUS ALTITUDĖ	
IZOLIUOTO VAMZDŽIO APAČIOS ALTITUDĖ	
TRANŠĖJOS DUGNO ALTITUDĖ	
ATSTUMAI IR NUOLYDŽIAI	
ĮGILINIMAS IKI VAMZDŽIO VIRŠAUS	
SKERSINIO PJŪVIO TIPAS	
ATSTUMAI TARP TAŠKŲ	
VAMZDYNŲ IŠKLOTINIS PLANAS	

000  
002  
003  
008

ESAMI AUKŠČIAI	
PROJEKTUOJAMAS ŽEMĖS PAVIRŠIUS	
IZOLIUOTO VAMZDŽIO VIRŠAUS ALTITUDĖ	
IZOLIUOTO VAMZDŽIO APAČIOS ALTITUDĖ	
TRANŠĖJOS DUGNO ALTITUDĖ	
ATSTUMAI IR NUOLYDŽIAI	
ĮGILINIMAS IKI VAMZDŽIO VIRŠAUS	
SKERSINIO PJŪVIO TIPAS	
ATSTUMAI TARP TAŠKŲ	
VAMZDYNŲ IŠKLOTINIS PLANAS	

000  
003  
004  
007  
010  
012

**PASTABOS**

- Prieš pradant statybos darbus patikrinti (nustatyti) rekonstruojamus šilumos tiekimo tinklus kertančių komunikacijų vietas bei gylius;
- Žemės darbus vykdyti komunikacijų apsaugos zonoje galima tik dalyvaujant komunikacijos eksploatuojančių organizacijų atstovams;
- Projektuojamų šilumos tiekimo tinklų altitudes pasijungimo taškuose su esamais šilumos tiekimo tinklais tikslinti pradėjus vykdyti darbus;

**PASTABOS**

- Vamzdynų įgilinimą tikslinti darbų metu;
- Jeigu, gylis virš šilumos tiekimo tinklų iki esamo žemės paviršiaus su danga (dangos apačios) mažesnis negu 0,60 m, tinklus uždengti g/b kanalų perdengimo plokšte;
- Aukščių sistema – LAS 07;
- Matmenys – metrais.

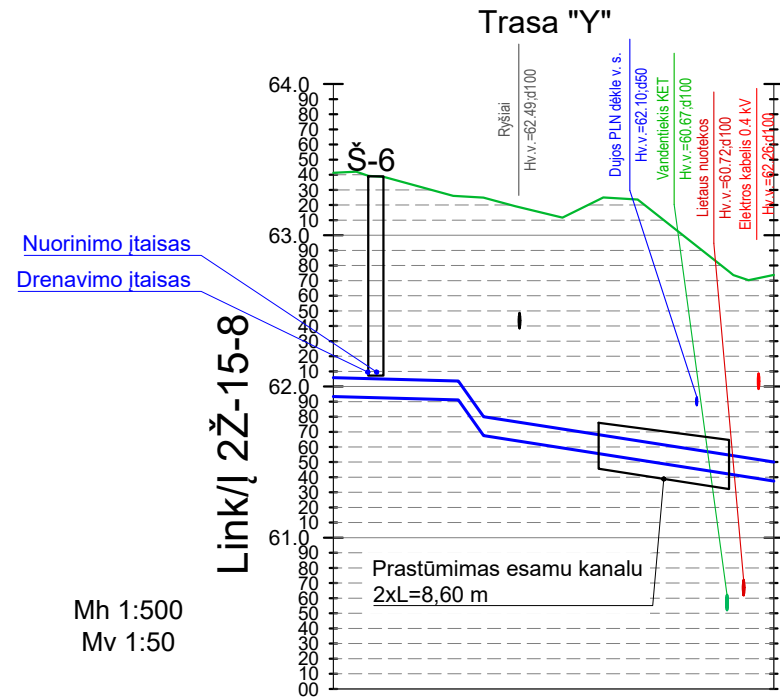
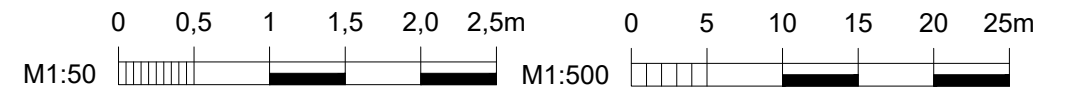
**SUTARTINIAI ŽYMĖJIMAI**

- Projektuojami šilumos tiekimo tinklai
- Esamas žemės paviršius

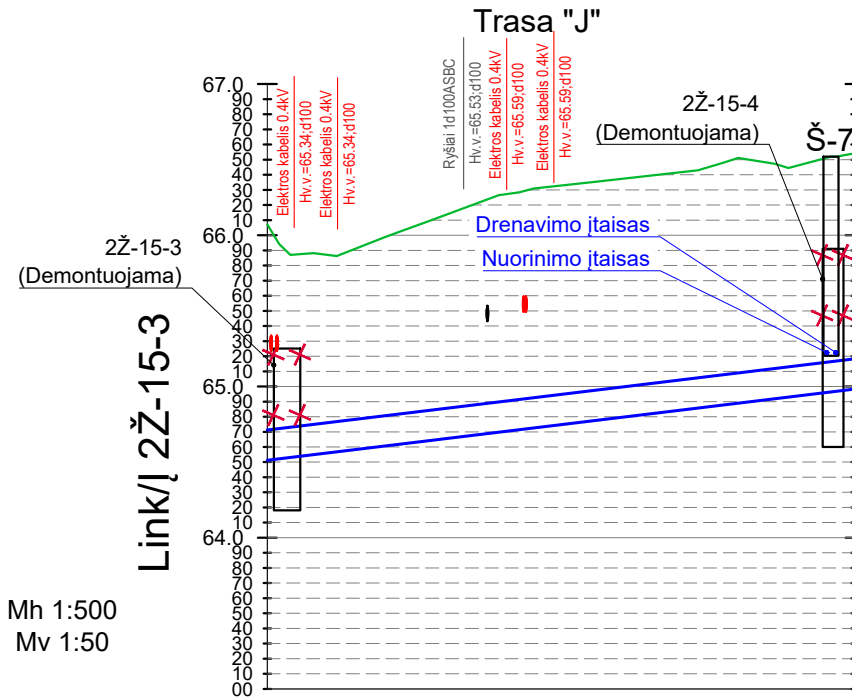
Dokumento žymuo:

25021STT-TDP-ŠT.Br-02

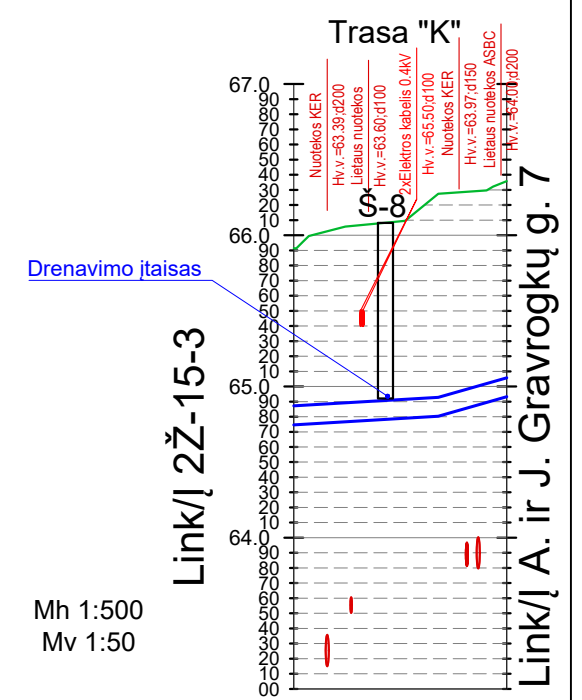
Lapas	Lapų	Laida
4	9	0



Mh 1:500  
Mv 1:50



Mh 1:500  
Mv 1:50



Mh 1:500  
Mv 1:50

Link/J K. Baršausko g. 86

Link/J 2Ž-15-4

ESAMI AUKŠČIAI	61.83	61.83	61.81	61.58	61.46	61.32	61.27
PROJEKTUOJAMAS ŽEMĖS PAVIRŠIUS	63.41	63.39	63.26	63.25	63.23	62.76	62.74
IZOLIUOTO VAMZDŽIO VIRŠAUS ALTITUDĖ	62.06	62.05	62.04	61.80	61.68	61.55	61.50
IZOLIUOTO VAMZDŽIO APAČIOS ALTITUDĖ	61.93	61.93	61.91	61.68	61.56	61.42	61.37
TRANŠĖJOS DUGNO ALTITUDĖ	61.83	61.83	61.81	61.58	61.46	61.32	61.27
ATSTUMAI IR NUOLYDŽIAI							
ĮGILINIMAS IKI VAMZDŽIO VIRŠAUS	1.35	1.34	1.22	1.45	1.55	1.21	1.24
SKERSINIO PJŪVIO TIPAS	2-2		1-1		3-3		1-1
ATSTUMAI TARP TAŠKŲ	2.88	5.05	2.00	7.61	8.63	2.96	
VAMZDYNŲ IŠKLOTINIS PLANAS							

PASTABOS

- Prieš pradant statybos darbus patikrinti (nustatyti) rekonstruojamus šilumos tiekimo tinklus kertančių komunikacijų vietas bei gylius;
- Žemės darbus vykdyti komunikacijų apsaugos zonoje galima tik dalyvaujant komunikacijas eksploatuojančių organizacijų atstovams;
- Projektuojamų šilumos tiekimo tinklų altitudes pasijungimo taškuose su esamais šilumos tiekimo tinklais tikslinti pradėjus vykdyti darbus;

ESAMI AUKŠČIAI	64.43	64.51	64.76	64.86	64.86	66.44	66.52
PROJEKTUOJAMAS ŽEMĖS PAVIRŠIUS	66.99	66.99	66.99	66.99	66.99	66.52	66.52
IZOLIUOTO VAMZDŽIO VIRŠAUS ALTITUDĖ	64.73	64.73	64.74	65.87	65.87	66.44	66.52
IZOLIUOTO VAMZDŽIO APAČIOS ALTITUDĖ	64.51	64.51	64.54	64.96	64.96	66.44	66.52
TRANŠĖJOS DUGNO ALTITUDĖ	64.43	64.51	64.76	64.86	64.86	66.44	66.52
ATSTUMAI IR NUOLYDŽIAI							
ĮGILINIMAS IKI VAMZDŽIO VIRŠAUS	1.39	1.14	1.38	1.35	1.35	1.35	1.35
SKERSINIO PJŪVIO TIPAS	1-1						
ATSTUMAI TARP TAŠKŲ	0.45	26.59	7.96	0.52	0.52		
VAMZDYNŲ IŠKLOTINIS PLANAS							

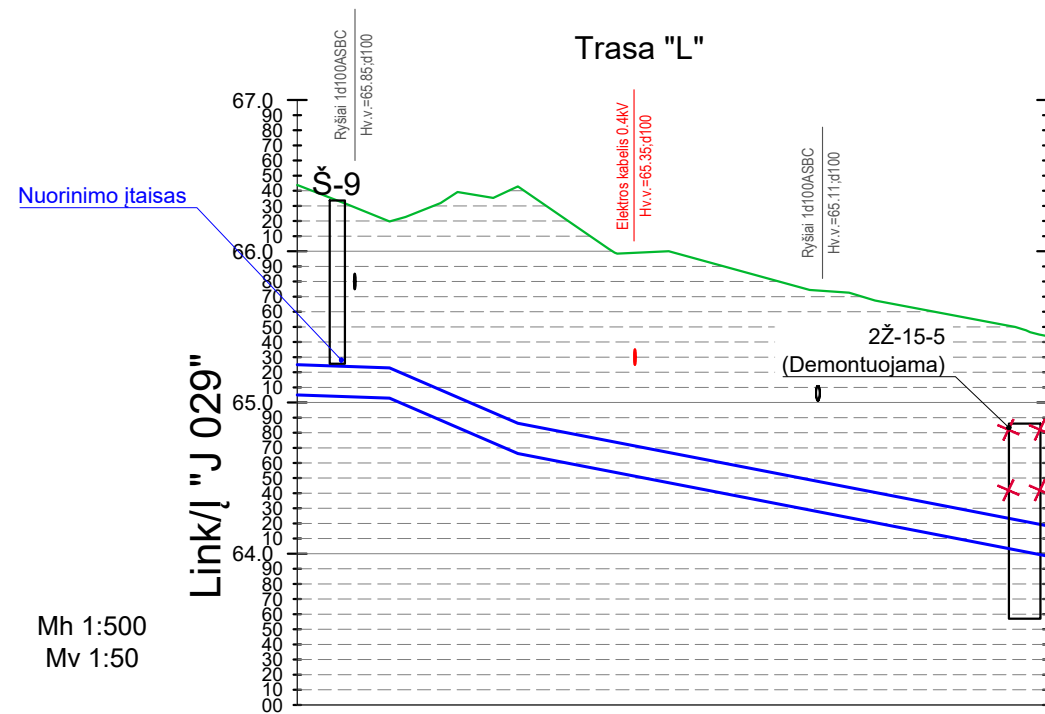
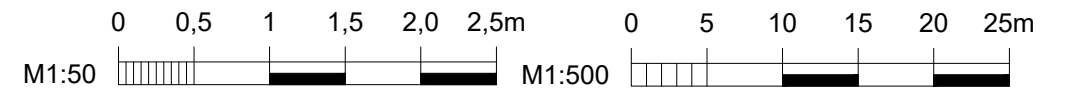
PASTABOS

- Vamzdynų įgilinimą tikslinti darbų metu;
- Jeigu, gylis virš šilumos tiekimo tinklų iki esamo žemės paviršiaus su danga (dangos apačios) mažesnis negu 0,60 m, tinklus uždengti g/b kanalų perdengimo plokšte;
- Aukščių sistema – LAS 07;
- Matmenys – metrais.

**SUTARTINIAI ŽYMĖJIMAI**

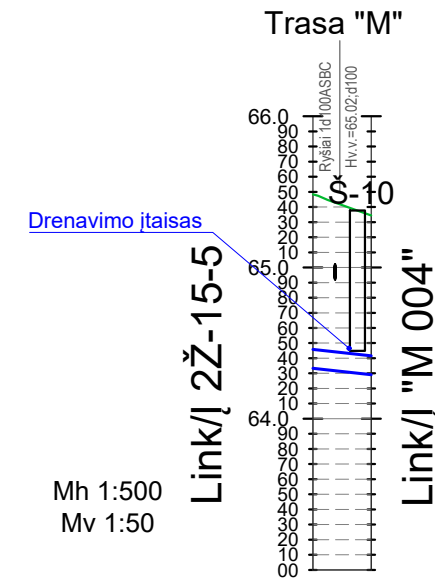
Dokumento žymuo:  
25021STT-TDP-ŠT.Br-02

Lapas	Lapų	Laida
5	9	0



Mh 1:500  
Mv 1:50

Link/Į 2Ž-15-5



Mh 1:500  
Mv 1:50

Link/Į "M 004"

ESAMI AUKŠČIAI	66.44	66.34	66.20	66.43	65.51	65.45
PROJEKTUOJAMAS ŽEMĖS PAVIRŠIUS	66.44	66.34	66.20	66.43	65.51	65.45
IZOLIUOTO VAMZDŽIO VIRŠAUS ALTITUDĖ	65.25	65.24	65.23	64.86	64.23	64.16
IZOLIUOTO VAMZDŽIO APAČIOS ALTITUDĖ	65.05	65.04	65.03	64.66	64.03	63.96
TRANŠĖJOS DUGNO ALTITUDĖ	64.95	64.94	64.93	64.56	63.93	63.86
ATSTUMAI IR NUOLYDŽIAI	0.35% 6.10	4.32% 8.49		1.94% 34.98		
ĮGILINIMAS IKI VAMZDŽIO VIRŠAUS	1.19	1.10	0.97	1.57	1.27	1.29
SKERSINIO PJŪVIO TIPAS	2-2		1-1			
ATSTUMAI TARP TAŠKŲ	2.65	3.46	8.49	32.48	0.92	0.62
VAMZDYNŲ IŠKLOTINIS PLANAS						
	000	003	006	015	047	049

PASTABOS

- Prieš pradant statybos darbus patikslinti (nustatyti) rekonstruojamus šilumos tiekimo tinklus kertančių komunikacijų vietas bei gylius;
- Žemės darbus vykdyti komunikacijų apsaugos zonoje galima tik dalyvaujant komunikacijos eksploatuojančių organizacijų atstovams;
- Projektuojamų šilumos tiekimo tinklų altitudes pasijungimo taškuose su esamais šilumos tiekimo tinklais tikslinti pradėjus vykdyti darbus;

PASTABOS

- Vamzdynų įgilinimą tikslinti darbų metu;
- Jeigu, gylis virš šilumos tiekimo tinklų iki esamo žemės paviršiaus su danga (dangos apačios) mažesnis negu 0,60 m, tinklus uždengti g/b kanalų perdengimo plokšte;
- Aukščių sistema – LAS 07;
- Matmenys – metrais.

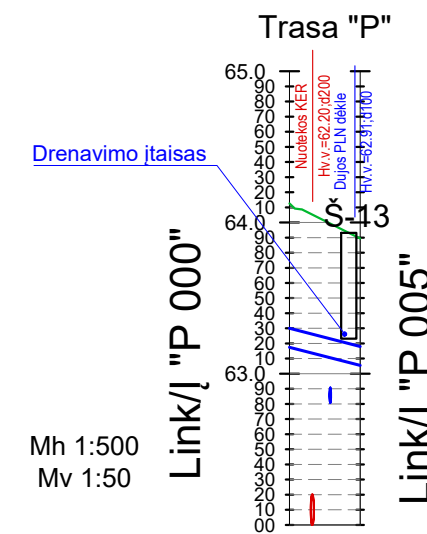
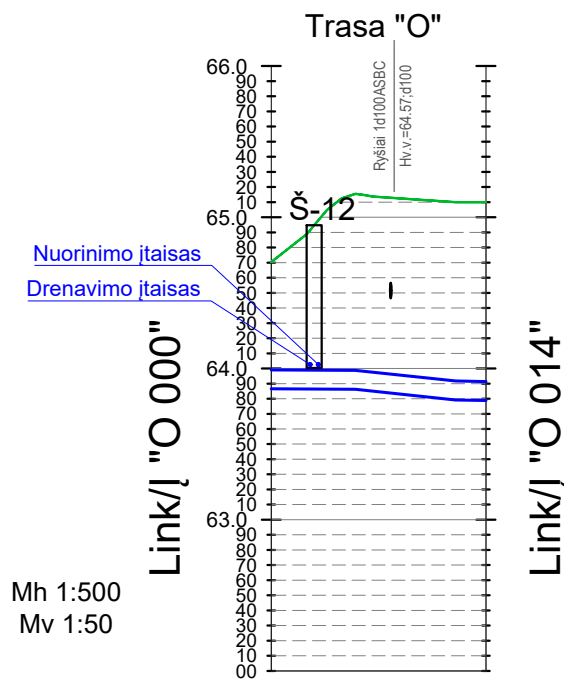
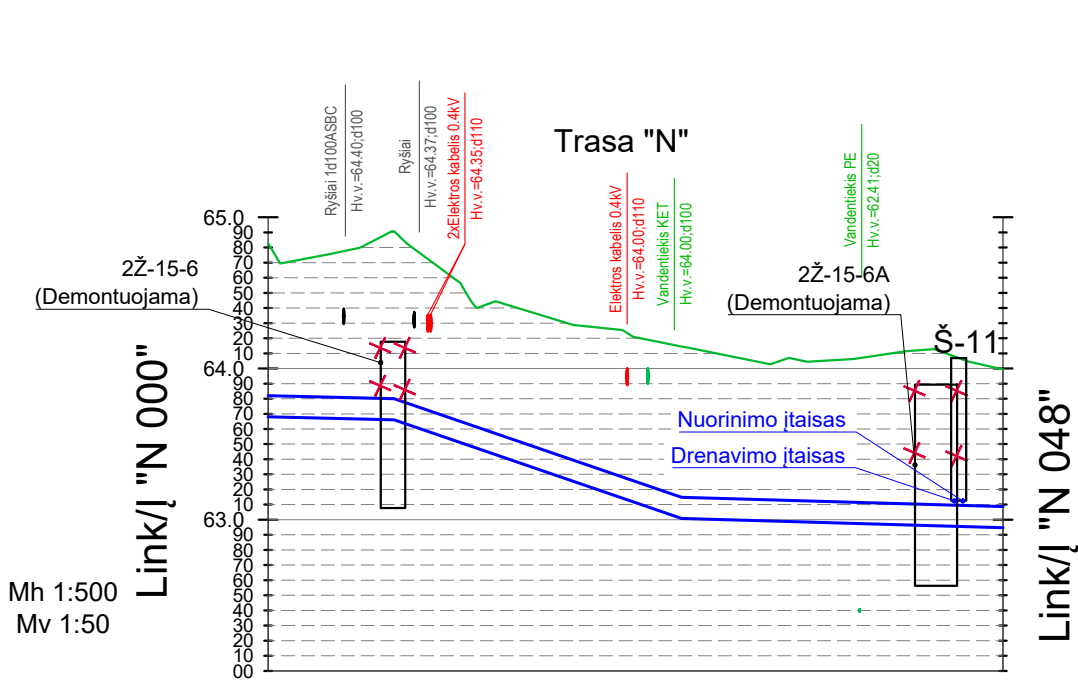
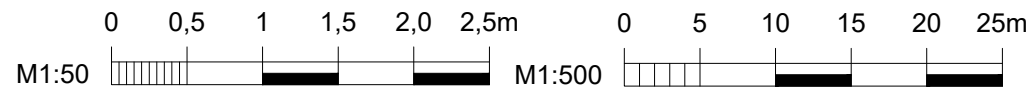
ESAMI AUKŠČIAI	65.48	65.38	65.34	65.48	65.48	65.38
PROJEKTUOJAMAS ŽEMĖS PAVIRŠIUS	65.48	65.48	65.38	65.48	65.48	65.38
IZOLIUOTO VAMZDŽIO VIRŠAUS ALTITUDĖ	64.48	64.48	64.42	64.42	64.42	64.42
IZOLIUOTO VAMZDŽIO APAČIOS ALTITUDĖ	64.32	64.32	64.28	64.28	64.28	64.28
TRANŠĖJOS DUGNO ALTITUDĖ	64.22	64.22	64.19	64.19	64.19	64.19
ATSTUMAI IR NUOLYDŽIAI	1.10% 3.86					
ĮGILINIMAS IKI VAMZDŽIO VIRŠAUS	1.00	0.95				
SKERSINIO PJŪVIO TIPAS	1-1					
ATSTUMAI TARP TAŠKŲ	0.94	0.02				
VAMZDYNŲ IŠKLOTINIS PLANAS						
	000	002	004	004	004	004

Dokumento žymuo:

25021STT-TDP-ŠT.Br-02

- SUTARTINIAI ŽYMĖJIMAI**
- Projektuojami šilumos tiekimo tinklai
  - Esamas žemės paviršius

Lapas	Lapų	Laida
6	9	0



ESAMI AUKŠČIAI	64.93	64.87	64.15	64.12	64.13	64.07	64.03	63.99
PROJEKTUOJAMAS ŽEMĖS PAVIRŠIUS	64.93	64.87	64.15	64.12	64.13	64.07	64.03	63.99
IZOLIUOTO VAMZDŽIO VIRŠAUS ALTITUDĖ	63.82	63.80	63.15	63.10	63.10	63.09	63.09	63.09
IZOLIUOTO VAMZDŽIO APAČIOS ALTITUDĖ	63.68	63.66	63.01	62.96	62.96	62.95	62.95	62.95
TRANŠĖJOS DUGNO ALTITUDĖ	63.58	63.56	62.91	62.86	62.86	62.85	62.85	62.85
ATSTUMAI IR NUOLYDŽIAI	0.25% 8.34	3.43% 19.00		0.29% 21.25				
ĮGILINIMAS IKI VAMZDŽIO VIRŠAUS	1.01	1.06	1.00	1.02	1.03	0.94	0.91	
SKERSINIO PJŪVIO TIPAS	1-1							
ATSTUMAI TARP TAŠKŲ	1.31	6.14	0.03	18.28	15.44	1.31	1.67	
VAMZDYNŲ IŠKLOTINIS PLANAS								
	000	001	006	027	043	044	046	049

ESAMI AUKŠČIAI	64.70	64.95	65.15	65.10	65.10	65.10
PROJEKTUOJAMAS ŽEMĖS PAVIRŠIUS	64.70	64.95	65.15	65.10	65.10	65.10
IZOLIUOTO VAMZDŽIO VIRŠAUS ALTITUDĖ	63.99	63.99	63.99	63.92	63.91	63.91
IZOLIUOTO VAMZDŽIO APAČIOS ALTITUDĖ	63.87	63.86	63.86	63.79	63.79	63.79
TRANŠĖJOS DUGNO ALTITUDĖ	63.77	63.76	63.76	63.69	63.69	63.69
ATSTUMAI IR NUOLYDŽIAI	0.06% 5.57	1.06% 6.62	0.17% 2.00			
ĮGILINIMAS IKI VAMZDŽIO VIRŠAUS	0.71	0.96	1.17	1.18	1.19	
SKERSINIO PJŪVIO TIPAS	2-2		1-1			
ATSTUMAI TARP TAŠKŲ	2.84	2.73	6.62	2.01		
VAMZDYNŲ IŠKLOTINIS PLANAS						
	000	003	006	012	014	

ESAMI AUKŠČIAI	64.09	63.89	63.89	63.89	63.89
PROJEKTUOJAMAS ŽEMĖS PAVIRŠIUS	64.09	63.89	63.89	63.89	63.89
IZOLIUOTO VAMZDŽIO VIRŠAUS ALTITUDĖ	63.28	63.28	63.28	63.28	63.28
IZOLIUOTO VAMZDŽIO APAČIOS ALTITUDĖ	63.16	63.16	63.16	63.16	63.16
TRANŠĖJOS DUGNO ALTITUDĖ	63.06	63.06	63.06	63.06	63.06
ATSTUMAI IR NUOLYDŽIAI	2.57% 4.67				
ĮGILINIMAS IKI VAMZDŽIO VIRŠAUS	0.81	0.73			
SKERSINIO PJŪVIO TIPAS	1-1				
ATSTUMAI TARP TAŠKŲ	0.76	1.17			
VAMZDYNŲ IŠKLOTINIS PLANAS					
	000	004			

- PASTABOS**
- Prieš pradėdant statybos darbus patikrinti (nustatyti) rekonstruojamus šilumos tiekimo tinklus kertančių komunikacijų vietas bei gylius;
  - Žemės darbus vykdyti komunikacijų apsaugos zonoje galima tik dalyvaujant komunikacijos eksploatuojančių organizacijų atstovams;
  - Projektuojamų šilumos tiekimo tinklų altitudes pasijungimo taškuose su esamais šilumos tiekimo tinklais tikslinti pradėjus vykdyti darbus;

- PASTABOS**
- Vamzdynų įgilinimą tikslinti darbų metu;
  - Jeigu, gylis virš šilumos tiekimo tinklų iki esamo žemės paviršiaus su danga (dangos apačios) mažesnis negu 0,60 m, tinklus uždengti g/b kanalų perdengimo plokšte;
  - Aukščių sistema – LAS 07;
  - Matmenys – metrais.

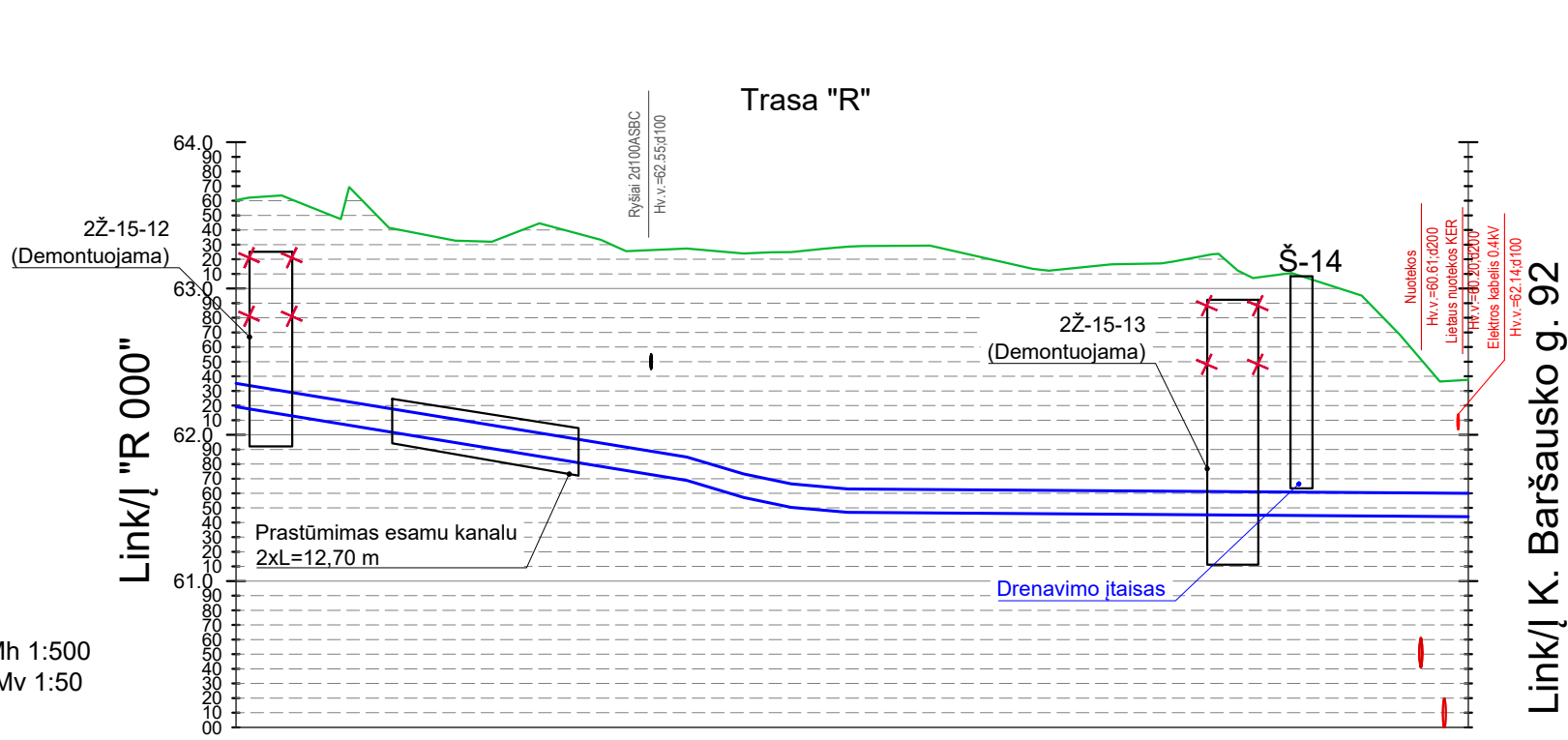
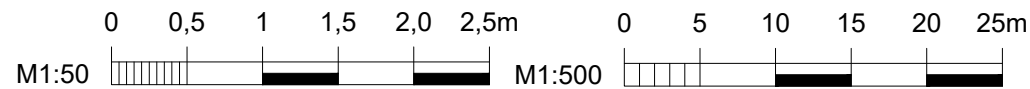
**SUTARTINIAI ŽYMĖJIMAI**

— Projektuojami šilumos tiekimo tinklai  
— Esamas žemės paviršius

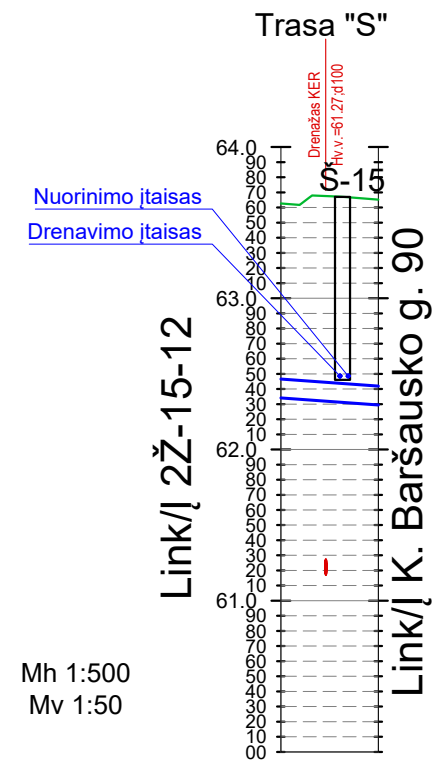
Dokumento žymuo:

25021STT-TDP-ŠT.Br-02

Lapas	Lapų	Laida
7	9	0



Mh 1:500  
Mv 1:50



Mh 1:500  
Mv 1:50

ESAMI AUKŠČIAI	63.69	63.69	63.61	63.41	63.37	63.27	63.24	63.25	63.29	63.12	63.18	63.23	63.08	63.08	62.38	
PROJEKTUOJAMAS ŽEMĖS PAVIRŠIUS	63.69	63.69	63.61	63.41	63.37	63.27	63.24	63.25	63.29	63.12	63.18	63.23	63.08	63.08	62.38	
IZOLIUOTO VAMZDŽIO VIRŠAUS ALTITUDĖ	62.35	62.32	62.29	62.18	61.97	61.85	61.73	61.66	61.63	61.62	61.61	61.61	61.61	61.61	61.60	
IZOLIUOTO VAMZDŽIO APAČIOS ALTITUDĖ	62.18	62.16	62.13	62.02	61.81	61.69	61.57	61.50	61.47	61.46	61.45	61.45	61.45	61.45	61.44	
TRANŠĖJOS DUGNO ALTITUDĖ	62.08	62.06	62.03	61.92	61.71	61.59	61.47	61.40	61.37	61.36	61.35	61.35	61.35	61.35	61.34	
ATSTUMAI IR NUOLYDŽIAI	1.63%		30.83			2.97%			0.08%		0.90%		0.07%		42.43	
ĮGILINIMAS IKI VAMZDŽIO VIRŠAUS	1.35	1.38	1.32	1.23	1.41	1.43	1.51	1.58	1.66	1.51	1.57	1.62	1.49	1.47	0.78	
SKERSINIO PJŪVIO TIPAS	1-1		3-3			1-1										
ATSTUMAI TARP TAŠKŲ	000	001	004	011	023	031	035	038	042	056	064	066	069	073	084	
VAMZDYNŲ IŠKLOTINIS PLANAS																

ESAMI AUKŠČIAI	63.63	63.63	63.66	63.66	63.67	63.65
PROJEKTUOJAMAS ŽEMĖS PAVIRŠIUS	63.63	63.63	63.66	63.66	63.67	63.65
IZOLIUOTO VAMZDŽIO VIRŠAUS ALTITUDĖ	62.47	62.45	62.44	62.42	62.42	62.42
IZOLIUOTO VAMZDŽIO APAČIOS ALTITUDĖ	62.34	62.33	62.31	62.29	62.29	62.29
TRANŠĖJOS DUGNO ALTITUDĖ	62.24	62.23	62.21	62.19	62.19	62.19
ATSTUMAI IR NUOLYDŽIAI	0.73%		6.44			
ĮGILINIMAS IKI VAMZDŽIO VIRŠAUS	1.16	1.21	1.23	1.23	1.23	1.23
SKERSINIO PJŪVIO TIPAS	1-1					
ATSTUMAI TARP TAŠKŲ	000	002	004	006	006	006
VAMZDYNŲ IŠKLOTINIS PLANAS						

- PASTABOS**
- Prieš pradendant statybos darbus patikslinti (nustatyti) rekonstruojamus šilumos tiekimo tinklus kertančių komunikacijų vietas bei gylis;
  - Žemės darbus vykdyti komunikacijų apsaugos zonoje galima tik dalyvaujant komunikacijas eksploatuojančių organizacijų atstovams;
  - Projektuojamų šilumos tiekimo tinklų altitudes pasijungimo taškuose su esamais šilumos tiekimo tinklais tikslinti pradėjus vykdyti darbus;

- PASTABOS**
- Vamzdynų įgilinimą tikslinti darbų metu;
  - Jeigu, gylis virš šilumos tiekimo tinklų iki esamo žemės paviršiaus su danga (dangos apačios) mažesnis negu 0,60 m, tinklus uždengti g/b kanalu perdengimo plokšte;
  - Aukščių sistema – LAS 07;
  - Matmenys – metrais.

**SUTARTINIAI ŽYMĖJIMAI**

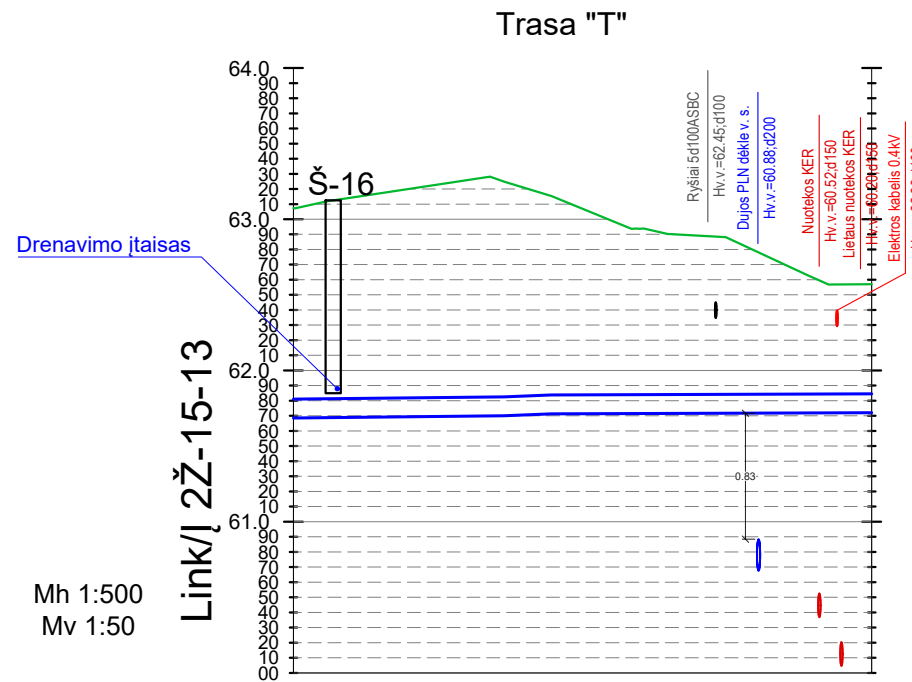
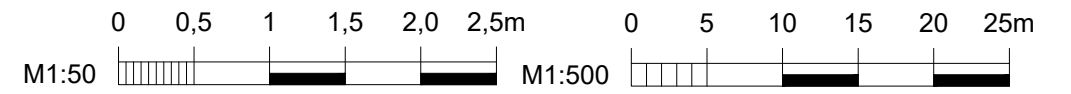
— Projektuojami šilumos tiekimo tinklai

— Esamas žemės paviršius

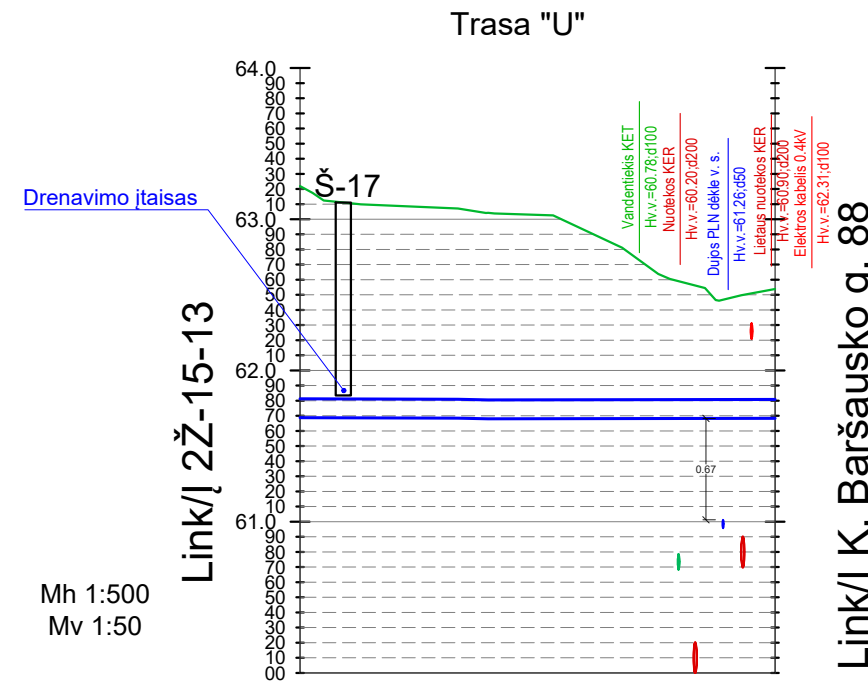
Dokumento žymuo:  
25021STT-TDP-ŠT.Br-02

Lapas	Lapų	Laida
8	9	0

A3 (420.00 x 297.00MM)



Link/Į M. Riomerio g. 2



Link/Į K. Baršausko g. 88

ESAMI AUKŠČIAI	63.07	63.97	63.25	62.57
PROJEKTUOJAMAS ŽEMĖS PAVIRŠIUS	63.07	63.12	63.25	62.57
IZOLIUOTO VAMZDŽIO VIRŠAUS ALTITUDĖ	61.81	61.83	61.84	61.84
IZOLIUOTO VAMZDŽIO APAČIOS ALTITUDĖ	61.69	61.70	61.71	61.72
TRANŠĖJOS DUGNO ALTITUDĖ	61.59	61.60	61.61	61.62
ATSTUMAI IR NUOLYDŽIAI				
ĮGILINIMAS IKI VAMZDŽIO VIRŠAUS	1.36	1.42	1.32	0.72
SKERSINIO PJŪVIO TIPAS	2-2		1-1	
ATSTUMAI TARP TAŠKŲ	1.03	11.29	3.14	21.19
VAMZDYNŲ IŠKLOTINIS PLANAS				
	000	003	014	017
	000	003	010	012

ESAMI AUKŠČIAI	63.22	63.11	63.07	62.54
PROJEKTUOJAMAS ŽEMĖS PAVIRŠIUS	63.22	63.11	63.07	62.54
IZOLIUOTO VAMZDŽIO VIRŠAUS ALTITUDĖ	61.81	61.81	61.81	61.81
IZOLIUOTO VAMZDŽIO APAČIOS ALTITUDĖ	61.69	61.68	61.68	61.68
TRANŠĖJOS DUGNO ALTITUDĖ	61.59	61.58	61.58	61.58
ATSTUMAI IR NUOLYDŽIAI				
ĮGILINIMAS IKI VAMZDŽIO VIRŠAUS	1.41	1.26	1.24	0.73
SKERSINIO PJŪVIO TIPAS	2-2		1-1	
ATSTUMAI TARP TAŠKŲ	2.82	7.62	2.00	18.97
VAMZDYNŲ IŠKLOTINIS PLANAS				
	000	003	010	012
	000	003	010	012

PASTABOS

- Prieš pradant statybos darbus patikslinti (nustatyti) rekonstruojamus šilumos tiekimo tinklus kertančių komunikacijų vietas bei gylius;
- Žemės darbus vykdyti komunikacijų apsaugos zonoje galima tik dalyvaujant komunikacijos eksploatuojančių organizacijų atstovams;
- Projektuojamų šilumos tiekimo tinklų altitudes pasijungimo taškuose su esamais šilumos tiekimo tinklais tikslinti pradėjus vykdyti darbus;

PASTABOS

- Vamzdynų įgilinimą tikslinti darbų metu;
- Jeigu, gylis virš šilumos tiekimo tinklų iki esamo žemės paviršiaus su danga (dangos apačios) mažesnis negu 0,60 m, tinklus uždengti g/b kanalų perdengimo plokšte;
- Aukščių sistema – LAS 07;
- Matmenys – metrais.

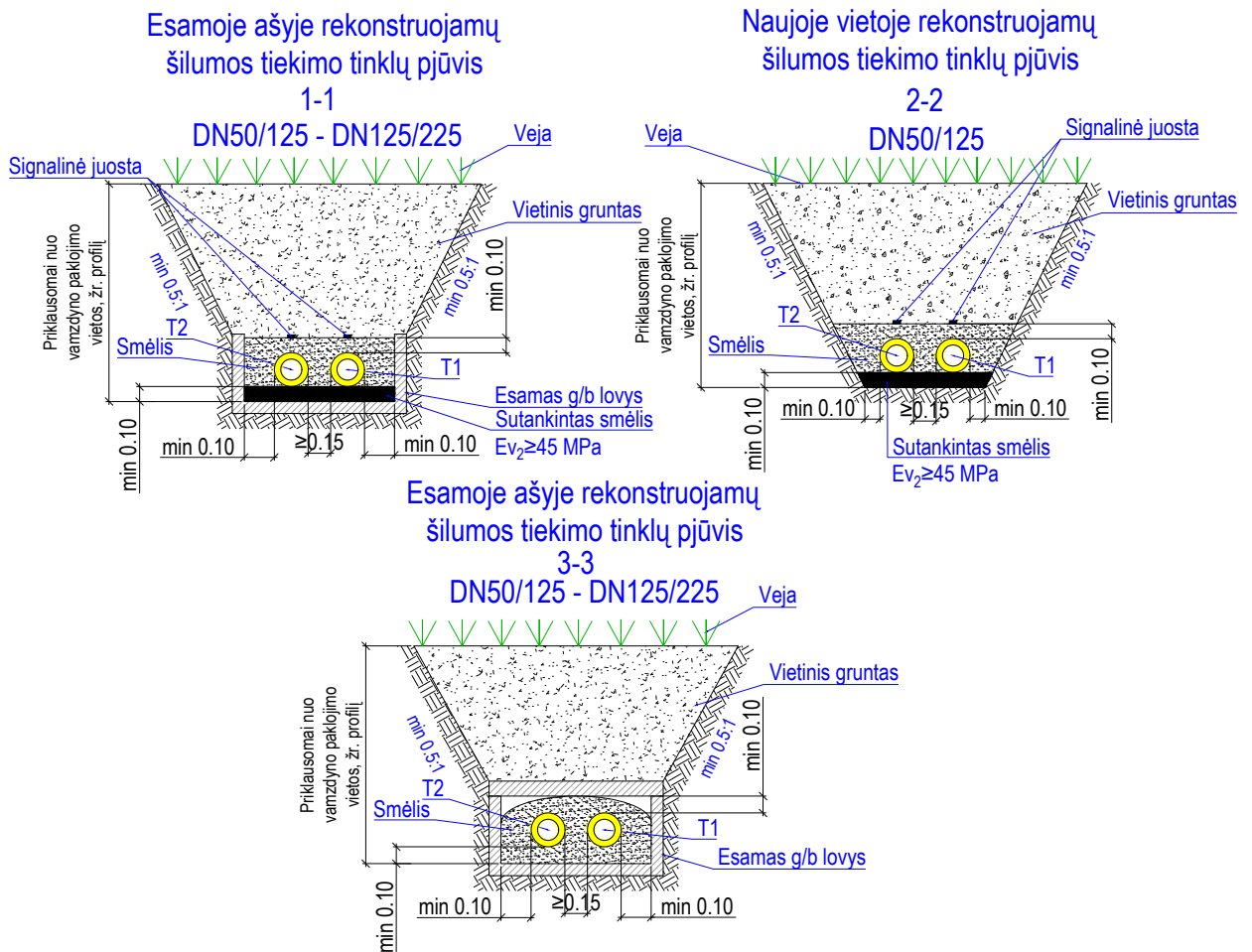
SUTARTINIAI ŽYMĖJIMAI

- Projektuojami šilumos tiekimo tinklai
- Esamas žemės paviršius

Dokumento žymuo:


25021STT-TDP-ŠT.Br-02

Lapas	Lapų	Laida
9	9	0

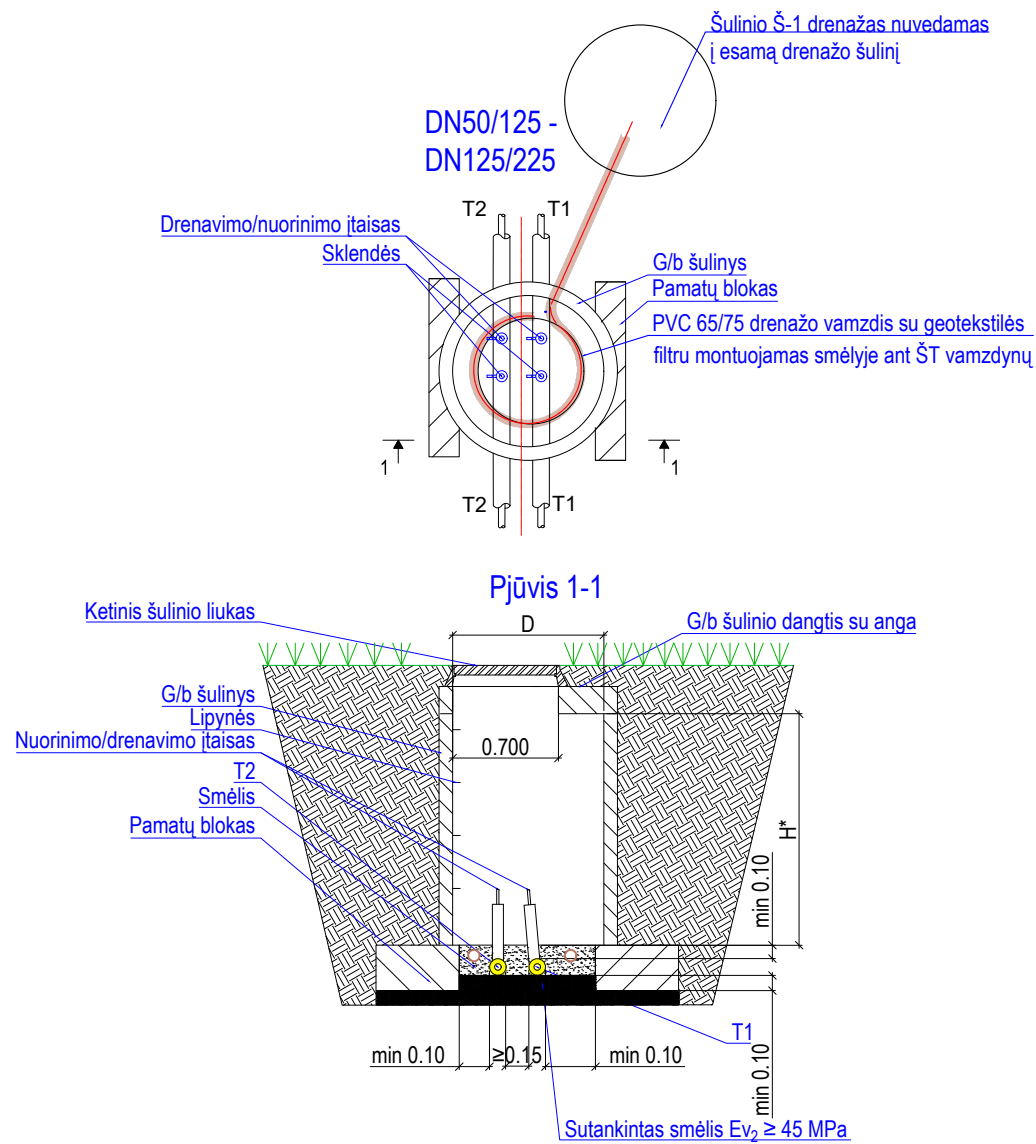


**PASTABOS**

1. Jeigu kasama tranšėja nešlaituojama, ją būtina sutvirtinti klojiniais;
2. Darbus vykdant šlaite, šlaitą būtina sutvirtinti;
3. Jei šilumos tiekimo tinklų vamzdžio įrengimas esamame g/b lovyje nėra įmanomas ir neišlaikomi reikiami atstumai pagal reikalavimus, g/b kanalas demontuojamas pilnai;
4. G/b lovio matmenis tikslinti statybos darbų metu;
5. Matmenys - metrais.
6. Vietinis iškastas gruntas gali būti gražinamas, jeigu atitinka reikiamą kokybę ir yra tinkamas tankinimui, t. y. sudėtyje negali būti organinių priemaišų, o sutankinto grunto sluoksnio deformacijos modulio po žaliomis dangomis reikšmė  $E_{v2} \geq 30 \text{ MPa}$ , po asfalto danga arba važiuojamoje dalyje  $E_{v2} \geq 45 \text{ MPa}$ . Jeigu vietinis gruntas netinka naudoti smėlį arba žvyrą.

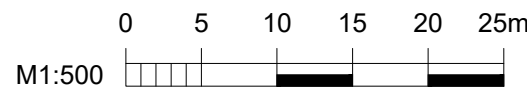
0	2025 11	Konkursui ir statybai		
Laida	Data	Laidos statusas. Keitimų priežastis (jei taikoma)		
Kval. patv. dok. Nr.	 www.meyssso.com - email: info@meyssso.com - mobile: +37062300883		Statinio projekto pavadinimas: Šilumos tinklų paskirties statinių (inžinerinių tinklų grupės) nuo TŠK "A" iki ŽŽ-15-13 K. Baršausko g., Kaune, rekonstravimo projektas	
			Statynys: Šilumos tiekimo tinklai	
			Dokumento pavadinimas: Šilumos tiekimo tinklų pjūviai	Laida 0
LT	Statytojas / Užsakovas: AB "Kauno energija"		Dokumento žymuo: 25021STT-TDP-ŠT.Br-03	Lapas 1
			Lapų 1	Lapų 1

A4 (210.00 x 297.00MM)




Lentelė nr. 1

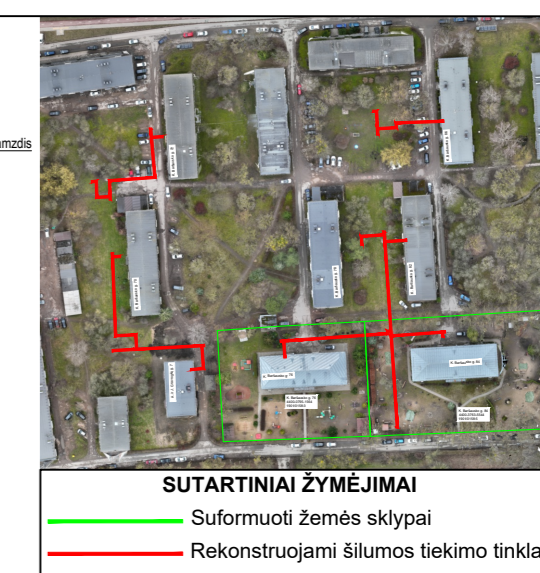
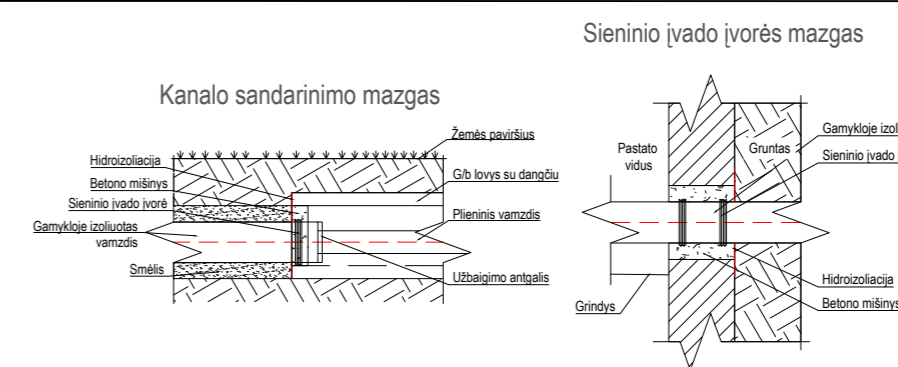
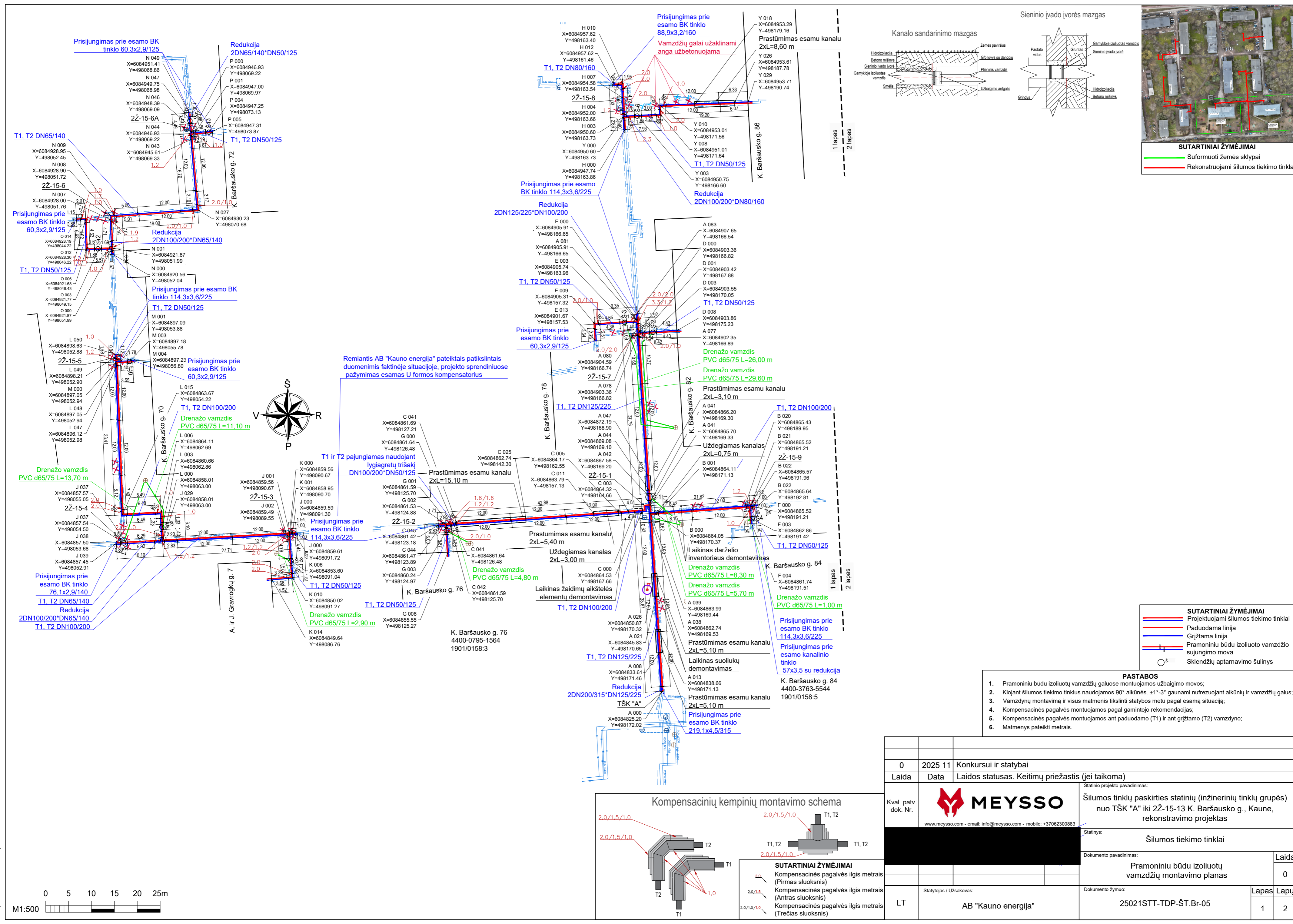
Sklendžių aptarnavimo šuliniai						
Šulinio nr.	Vamzdžio DN	Nuorinimas DN	Drenavimas DN	Gylis*, m	Šulinio diametras, mm	Šulinio liukas
Š-1	125/225	-	32	1,50	1500	B125
Š-2	50/125	15	25	0,65	1000	B125
Š-3	50/125	15	25	0,90	1000	B125
Š-4	50/125	15	25	1,50	1000	D400
Š-5	50/125	15	25	1,30	1000	D400
Š-6	50/125	15	25	1,30	1000	B125
Š-7	65/140	15	25	1,30	1000	B125
Š-8	50/125	-	25	1,15	1000	C250
Š-9	100/200	20	-	1,05	1000	B125
Š-10	50/125	-	25	0,90	1000	B125
Š-11	65/140	15	25	0,90	1000	D400
Š-12	50/125	15	25	0,90	1000	B125
Š-13	50/125	-	25	0,65	1000	D400
Š-14	50/125	-	25	1,45	1500	B125
Š-15	50/125	15	25	1,20	1000	B125
Š-16	50/125	-	25	1,20	1000	B125
Š-17	50/125	-	25	1,20	1000	B125



**PASTABOS**

1. Sklendžių aptarnavimo šulinių (Š), nuorinimo (NŠ) ir drenavimo (DŠ) armatūros įrengimo vietas, DN žiūrėti pramoniniu būdu izoliuotų vamzdžių montavimo plane;
2. Šuliniuose turi būti įrengtos lipynės vadovaujantis projekto techninių specifikacijų reikalavimais;
3. Šulinio aukštis H\* ir lipynių skaičius priklauso nuo šilumos tiekimo tinklų įgilinimo;
4. Minimalūs oro išleidimo atvamzdžių skersmenys pateikti lentelėje nr. 1;
5. Minimalūs drenažo atvamzdžių skersmenys pateikti lentelėje nr. 1;
6. Ant nuorinimo armatūros numatyti oro nukreipimo atvamzdžius;
7. Šulinių liukai turi atitikti LST EN 124 standarto keliamus reikalavimus;
8. Šulinio įgilinimą ir šulinio žiedo aukštį tikslinti statybos darbų metu;
9. Šulinio liukas turi būti pažymėtas "ŠT";
10. Matmenys – metrais.

0	2025 11	Konkursui ir statybai
Laida	Data	Laidos statusas. Keitimų priežastis (jei taikoma)
Kval. patv. dok. Nr.	 www.meyssso.com - email: info@meyssso.com - mobile: +37062300883	
Statinio projekto pavadinimas:		Šilumos tinklų paskirties statinių (inžinerinių tinklų grupės) nuo TŠK "A" iki ŽŽ-15-13 K. Baršausko g., Kaune, rekonstravimo projektas
Statiny:		Šilumos tiekimo tinklai
Dokumento pavadinimas:		Aptarnavimo šulinių įrengimas
Laida	0	
LT	Statytojas / Užsakovas:	Dokumento žymuo:
	AB "Kauno energija"	25021STT-TDP-ŠT.Br-04
Lapas	1	Lapų
	1	1



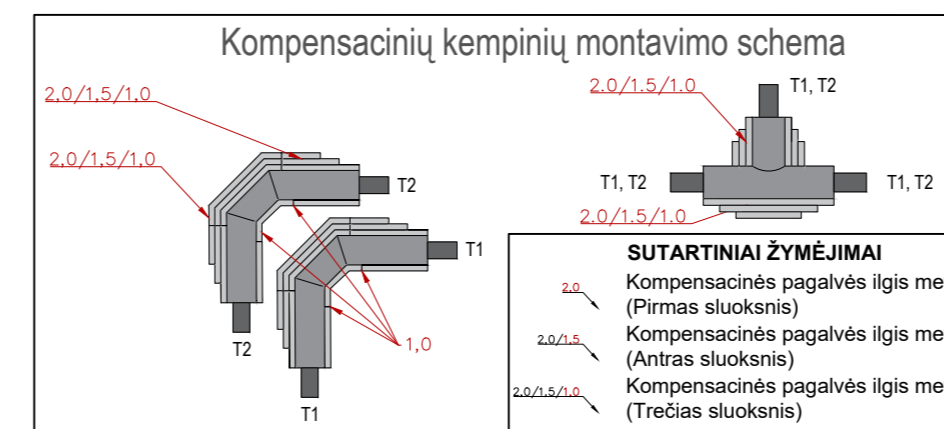
**SUTARTINIAI ŽYMĖJIMAI**

- Suformuoti žemės sklypai
- Rekonstruojami šilumos tiekimo tinklai

**SUTARTINIAI ŽYMĖJIMAI**

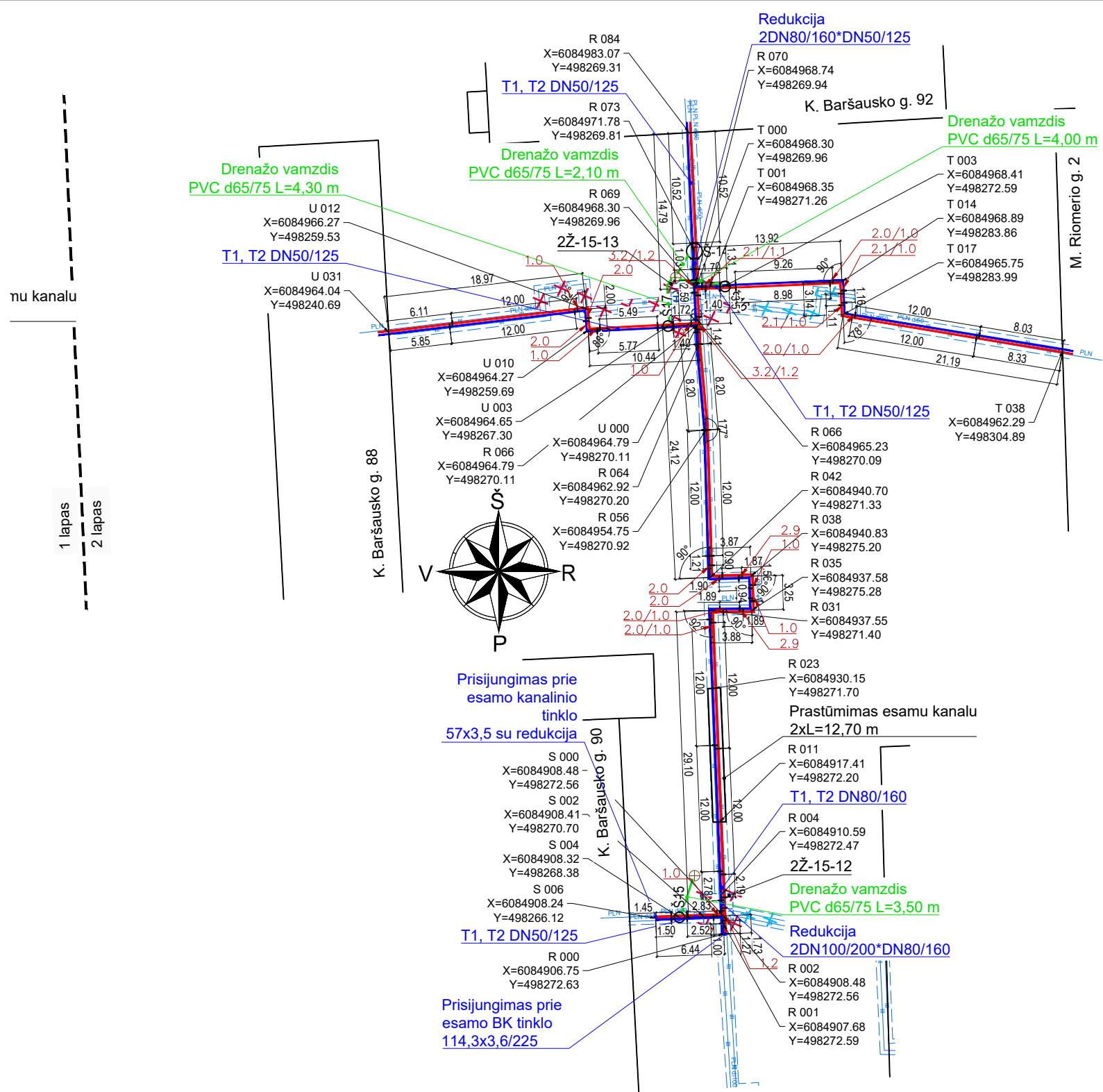
- Projektuojami šilumos tiekimo tinklai
- Paduodama linija
- Grįžtama linija
- Pramoniniu būdu izoliuoto vamzdžio sujungimo mova
- Sklendžių aptarnavimo šulinys

- PASTABOS**
1. Pramoniniu būdu izoliuotų vamzdžių galuose montuojamos užbaigimo movos;
  2. Klojant šilumos tiekimo tinklus naudojamos 90° alkūnės. ±1°-3° gaunami nufrezuoti alkūnių ir vamzdžių galus;
  3. Vamzdžių montavimą ir visus matmenis tikslinti statybos metu pagal esamą situaciją;
  4. Kompensacines pagalvės montuojamos pagal gamintojo rekomendacijas;
  5. Kompensacines pagalvės montuojamos ant paduodamo (T1) ir ant grįžtamo (T2) vamzdžio;
  6. Matmenys pateikti metrais.



0	2025 11	Konkursui ir statybai
Laida	Data	Laidos statusas. Keitimų priežastis (jei taikoma)
Kval. patv. dok. Nr.		Statinio projekto pavadinimas: Šilumos tinklų paskirties statinių (inžinerinių tinklų grupės) nuo TŠK "A" iki ŽŽ-15-13 K. Baršausko g., Kaune, rekonstravimo projektas
		Statinyje: Šilumos tiekimo tinklai
		Dokumento pavadinimas: Pramoniniu būdu izoliuotų vamzdžių montavimo planas
		Dokumento žymuo: 25021STT-TDP-ŠT.Br-05
LT	Statytojas / Užsakovas: AB "Kauno energija"	Laida 0
		Lapas 1
		Lapų 2

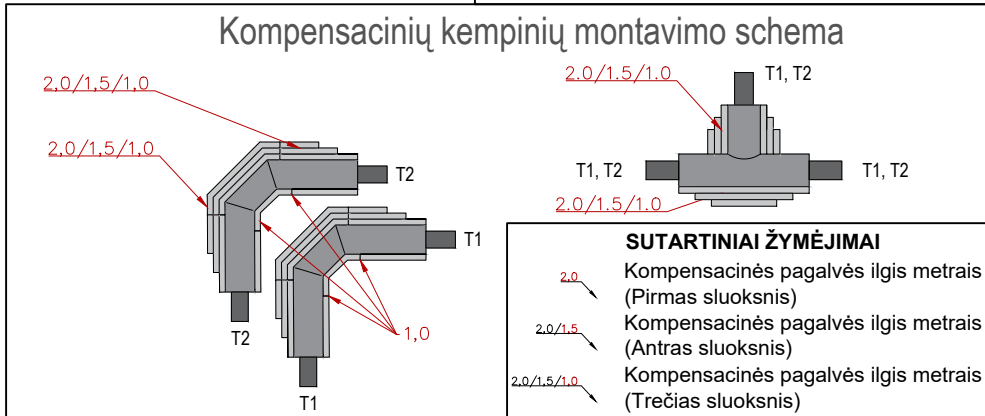
A2 (594,00 x 420,00MM)



1 lapas  
2 lapas

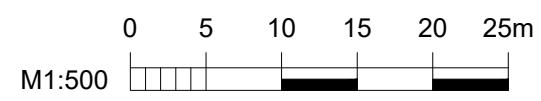


**SUTARTINIAI ŽYMĖJIMAI**  
 — Suformuoti žemės sklypai  
 — Rekonstruojami šilumos tiekimo tinklai

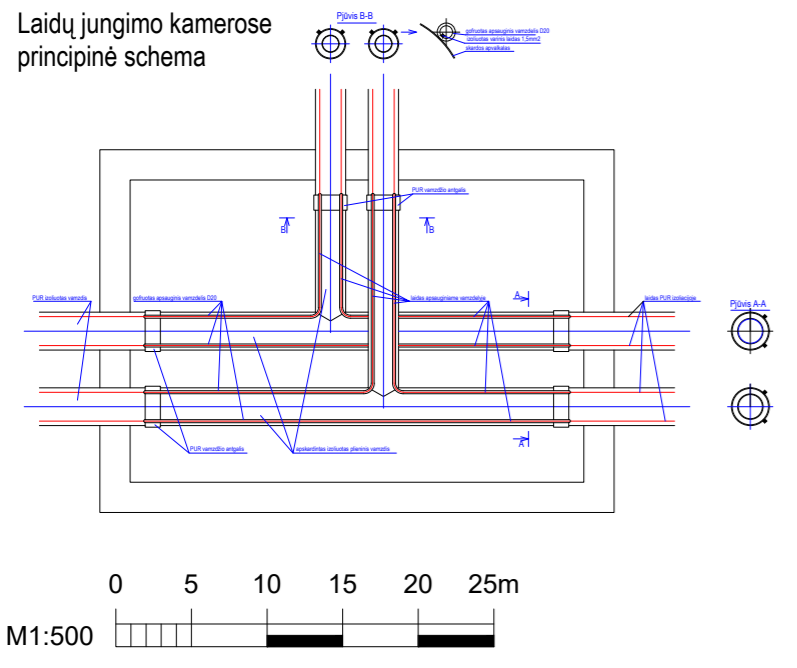
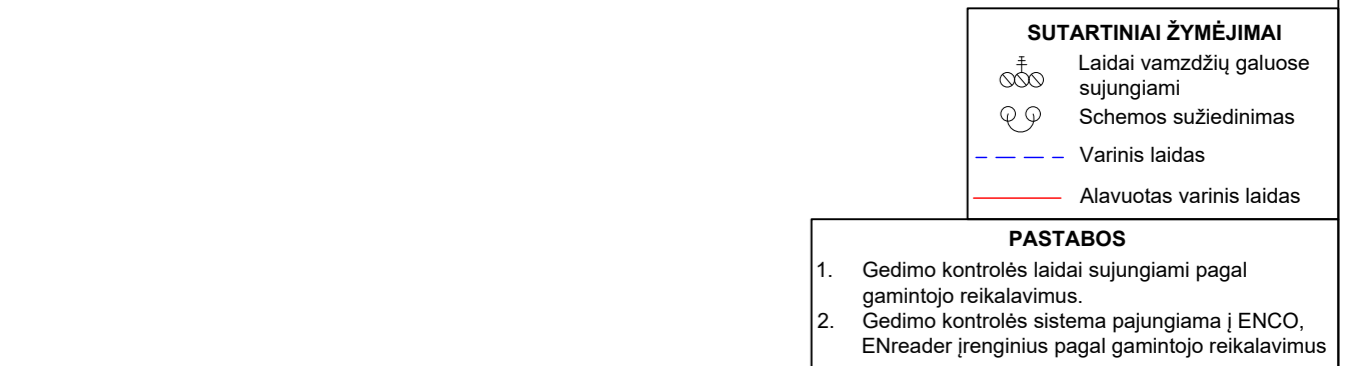
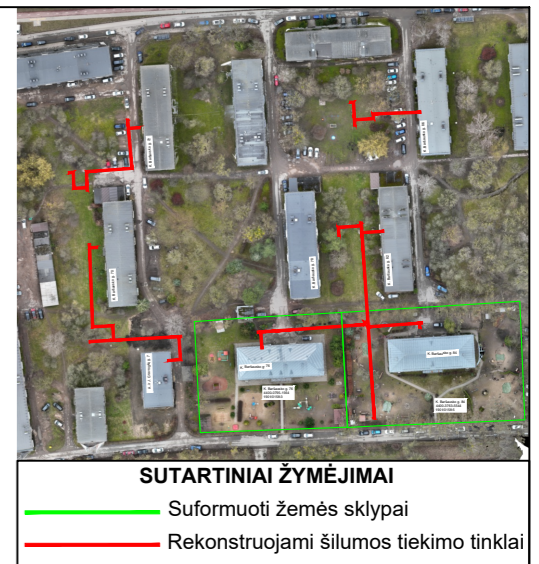
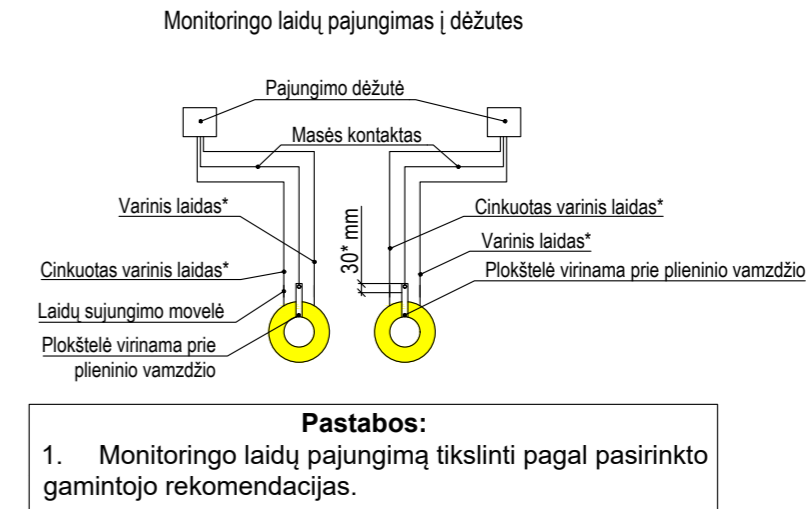
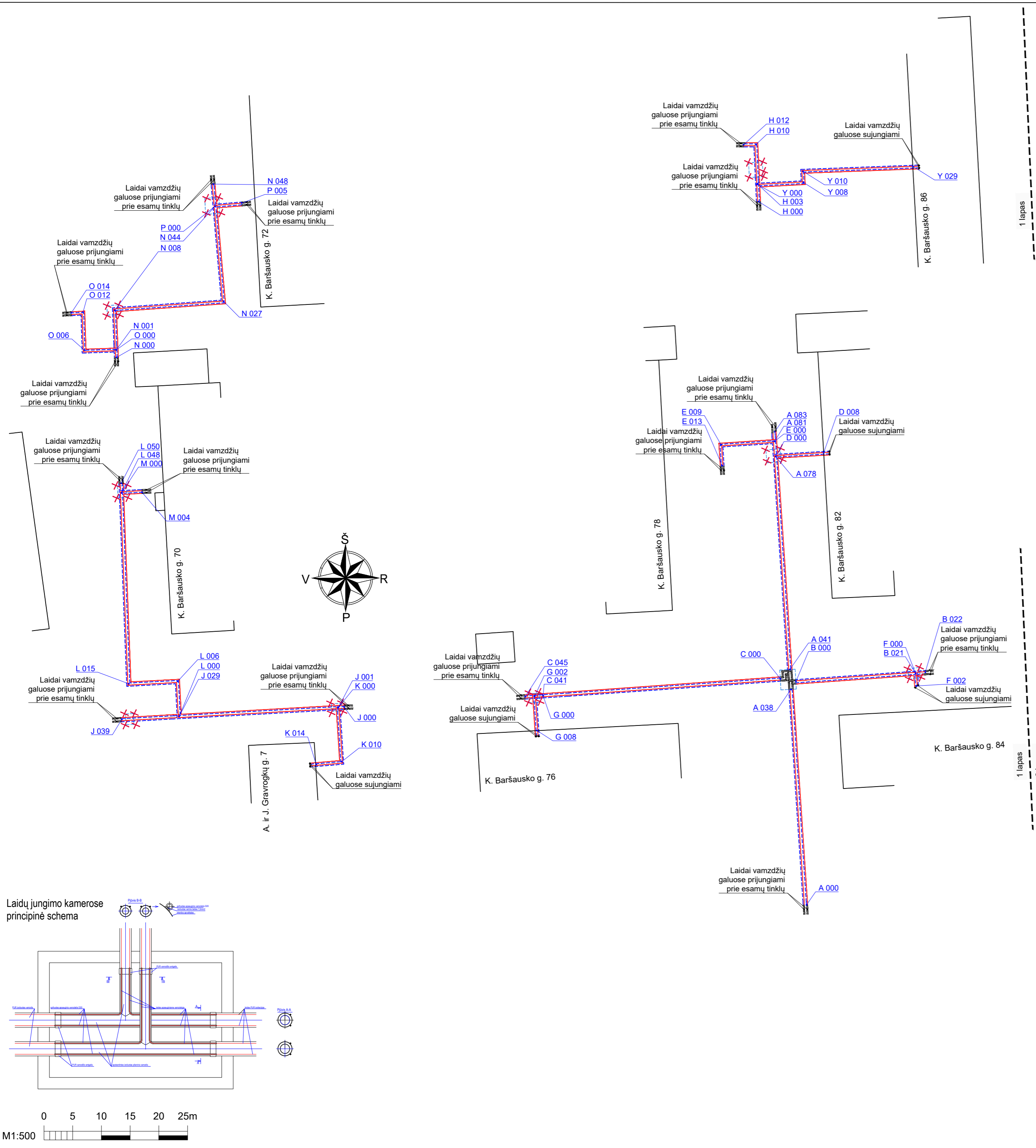


**SUTARTINIAI ŽYMĖJIMAI**  
 — Projektuojami šilumos tiekimo tinklai  
 — Paduodama linija  
 — Grįžtama linija  
 — Pramoniniu būdu izoliuoto vamzdžio sujungimo mova  
 ○&#x2013; Sklendžių aptarnavimo šulinys

- PASTABOS**
1. Pramoniniu būdu izoliuotų vamzdžių galuose montuojamos užbaigimo movos;
  2. Klojant šilumos tiekimo tinklus naudojamos 90° alkūnės. ±1°-3° gaunami nufrezuojant alkūnių ir vamzdžių galus;
  3. Vamzdinių montavimą ir visus matmenis tikslinti statybos metu pagal esamą situaciją;
  4. Kompensacinės pagalvės montuojamos pagal gamintojo rekomendacijas;
  5. Kompensacinės pagalvės montuojamos ant paduodamo (T1) ir ant grįžtamo (T2) vamzdyno;
  6. Matmenys pateikti metrais.



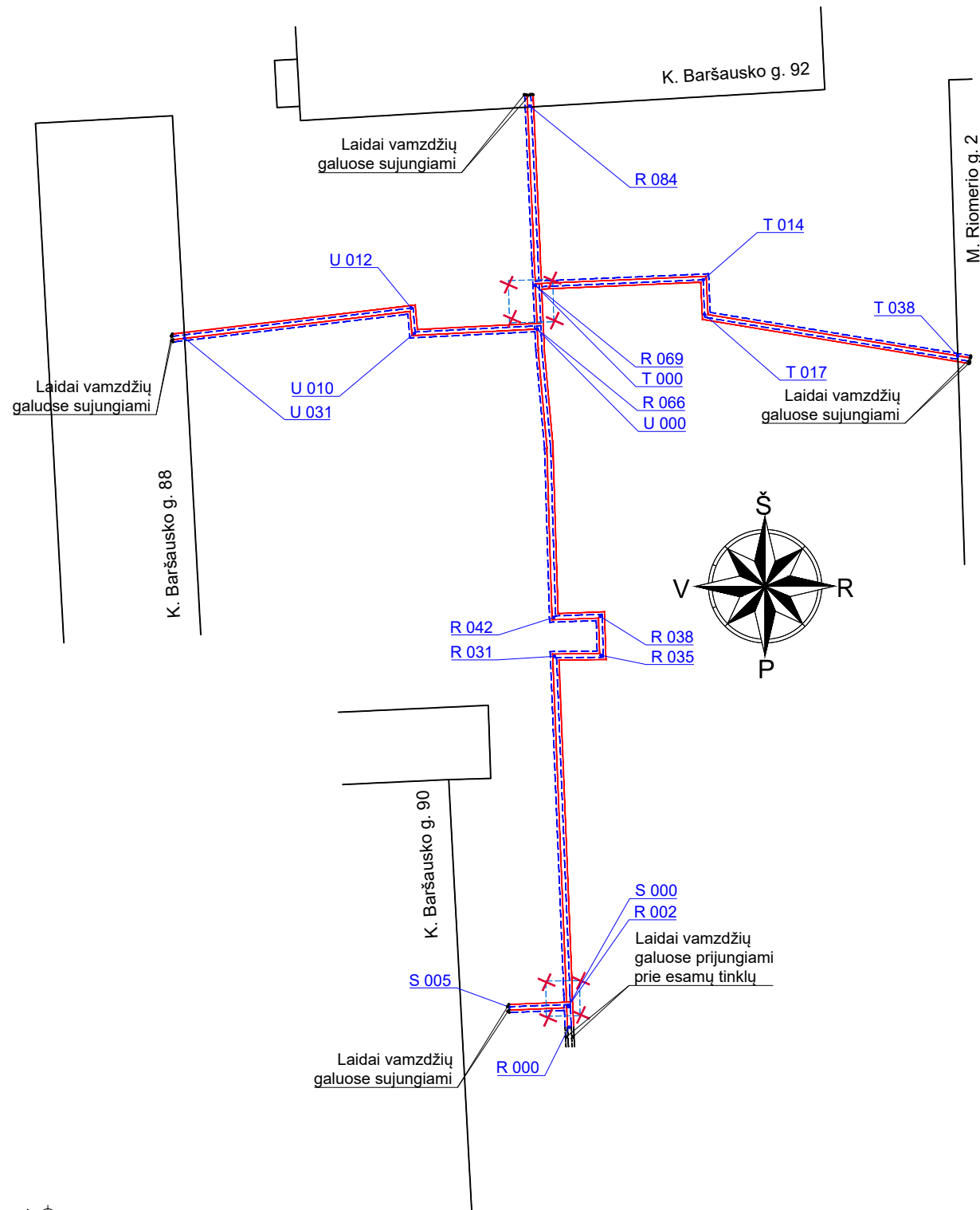
Dokumento žymuo:	Lapas	Lapų	Laida
25021STT-TDP-ŠT.Br-05	2	2	0



0	2025 11	Konkursui ir statybai
Laida	Data	Laidos statusas. Keitimų priežastis (jei taikoma)
Kval. patv. dok. Nr.	<b>MEYSSO</b> www.meyssso.com - email: info@meyssso.com - mobile: +37062300883	Statinio projekto pavadinimas: Šilumos tinklų paskirties statinių (inžinerinių tinklų grupės) nuo TŠK "A" iki 2Ž-15-13 K. Baršausko g., Kaune, rekonstravimo projektas
		Statinyje: Šilumos tiekimo tinklai
		Dokumento pavadinimas: Gedimų kontrolės sistemos montavimo schema
		Laida 0
LT	Statytojas / Užsakovas: AB "Kauno energija"	Dokumento žymuo: 25021STT-TDP-ŠT.Br-06
		Lapas Lapų 1 2

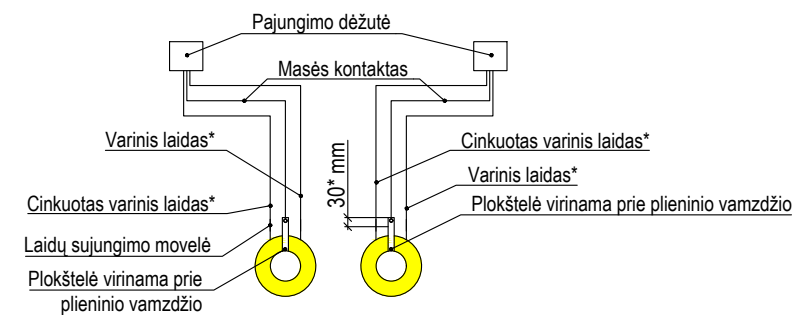
A2 (594,00 x 420,00MM)

1 lapas  
2 lapas



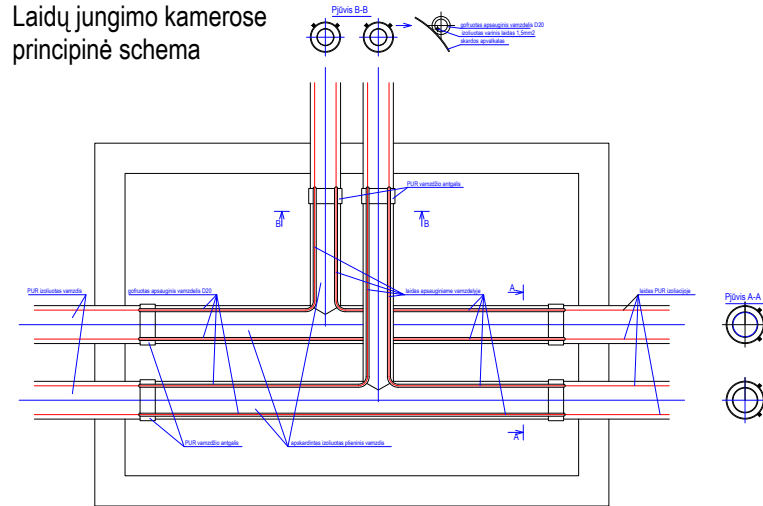
**SUTARTINIAI ŽYMĖJIMAI**  
 — Suformuoti žemės sklypai  
 — Rekonstruojami šilumos tiekimo tinklai

Monitoringo laidų pajungimas į dėžutes



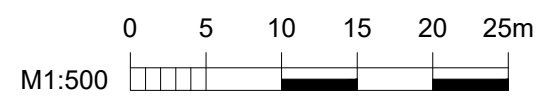
**Pastabos:**  
 1. Monitoringo laidų pajungimą tikslinti pagal pasirinkto gamintojo rekomendacijas.

Laidų jungimo kameroje principinė schema



**SUTARTINIAI ŽYMĖJIMAI**  
 ⊕ Laidai vamzdžių galuose sujungiami  
 ⊕ Schemos sužiedinimas  
 - - - Varinis laidas  
 — Alavuotas varinis laidas

**PASTABOS**  
 1. Gedimo kontrolės laidai sujungiami pagal gamintojo reikalavimus.  
 2. Gedimo kontrolės sistema pajungiama į ENCO, ENreader įrenginius pagal gamintojo reikalavimus



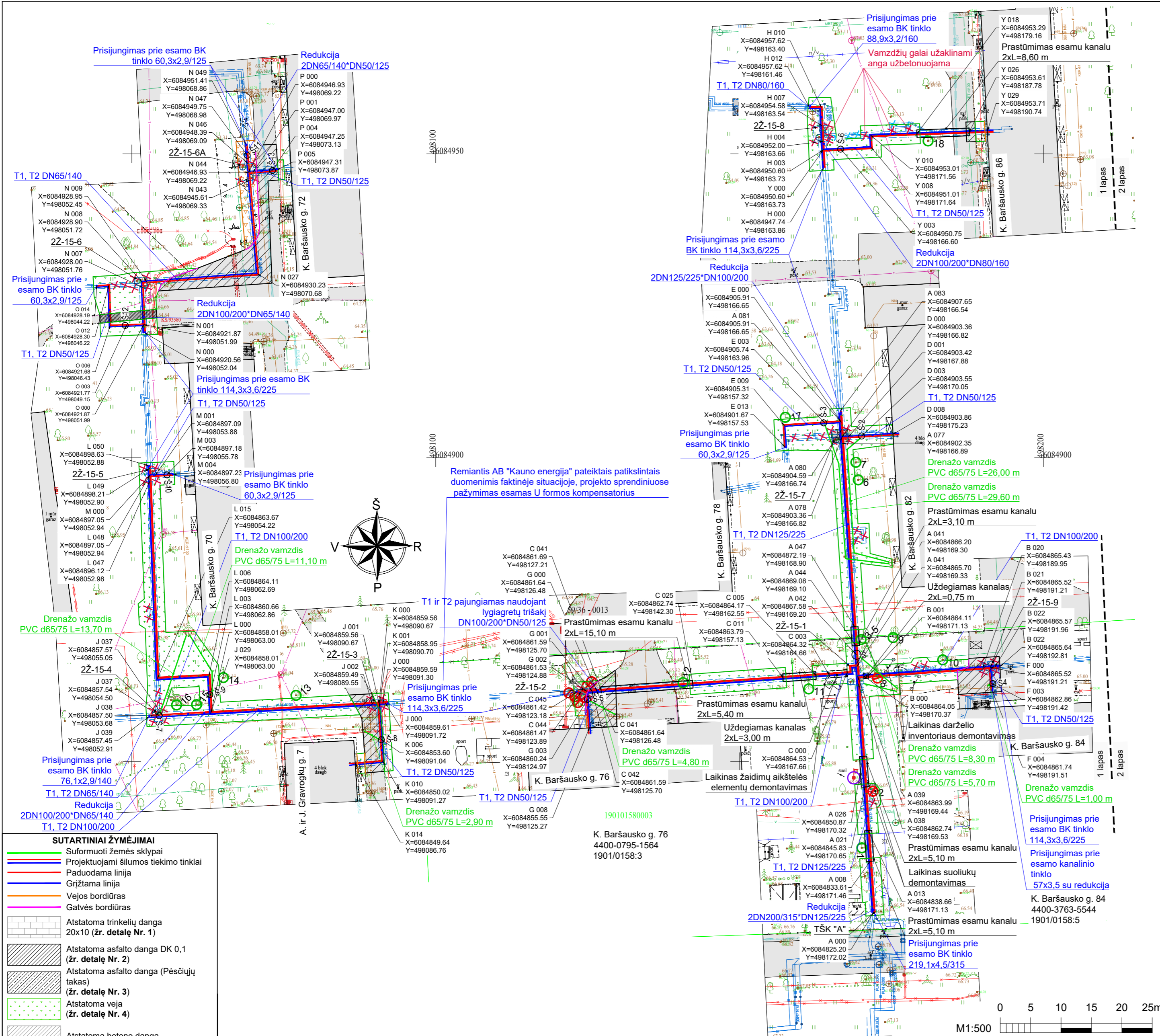
Dokumento žymuo:	Lapas	Lapų	Laida
25021STT-TDP-ŠT.Br-06	2	2	0

A3 (420.00 x 297.00MM)



**SUTARTINIAI ŽYMĖJIMAI**

- Suformuoti žemės sklypai
- Rekonstruojami šilumos tiekimo tinklai



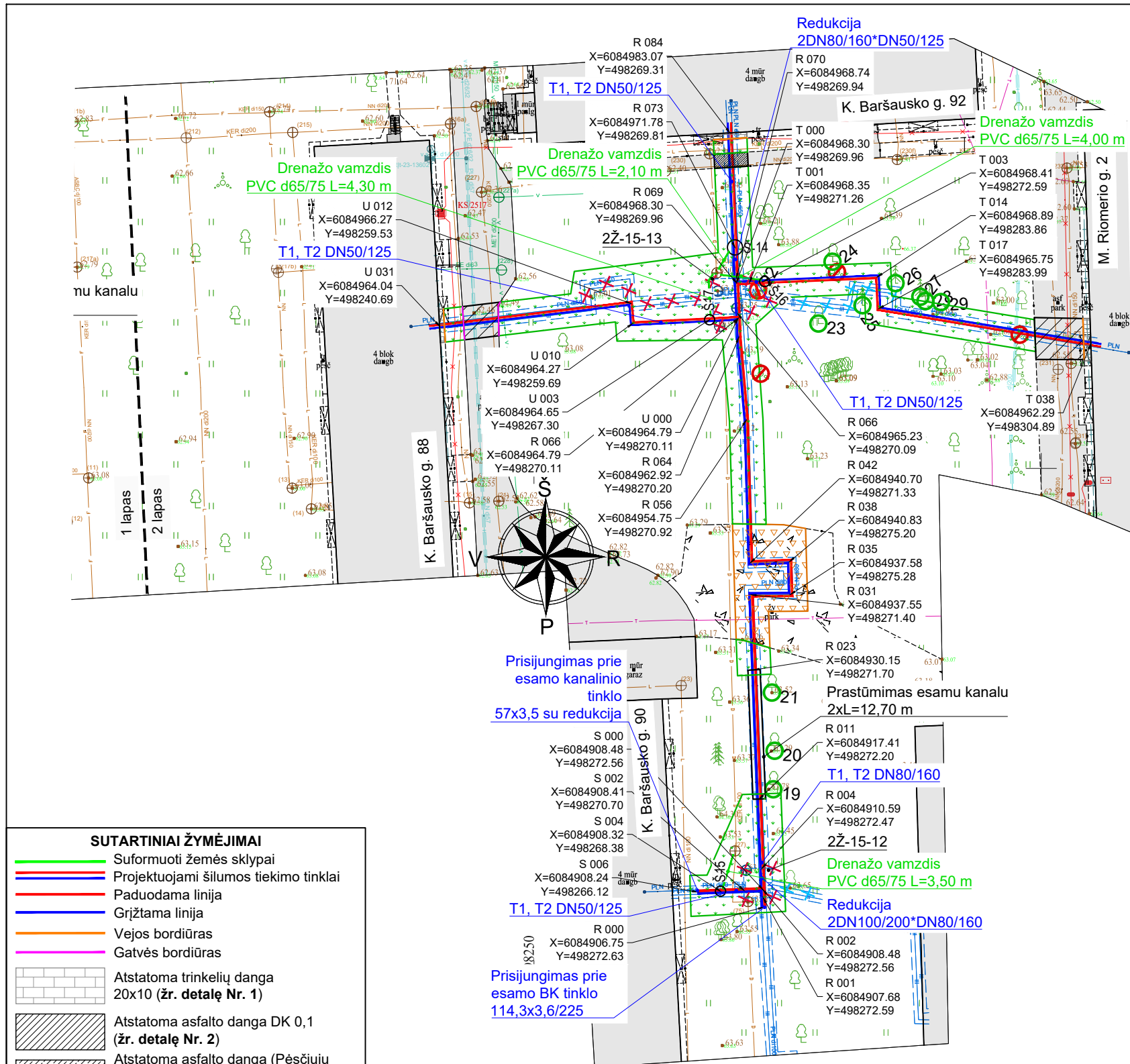
**SUTARTINIAI ŽYMĖJIMAI**

- Suformuoti žemės sklypai
- Projektuojami šilumos tiekimo tinklai
- Paduodama linija
- Grįžtama linija
- Vejos bordiūras
- Gatvės bordiūras
- Atstatoma trinkelė danga 20x10 (žr. detalę Nr. 1)
- Atstatoma asfalto danga DK 0,1 (žr. detalę Nr. 2)
- Atstatoma asfalto danga (Pėsčiųjų takas) (žr. detalę Nr. 3)
- Atstatoma veja (žr. detalę Nr. 4)
- Atstatoma betono danga
- Atstatoma žvyro danga
- Skliendžių aptarnavimo šuliny
- Apsaugomas medis
- Kertamas medis
- Kertami krūmai
- Demontuojami šilumos tiekimo tinklai ir jų priklausiniai
- Paliekami šilumos tiekimo tinklai ir jų priklausiniai
- Apšvietimo tinklų apsaugos zona

INFORMACIJA APIE MEDŽIUS							
Žymėjimas plane	Medžio rūšis	Aukštis, m	Kamieno skersmuo, cm	Būklė	Pastabos	Ūkinė priemonė	Saugojamas
1	Paprastoji kriaušė	3	2	1	Auga šilumos perdavimo tinklų apsaugos zonoje	Apsaugomas	N
2	Naminė obelis	8	22	2	Netinkamas genėjimas, kamieno žaizdos. Auga šilumos perdavimo tinklų apsaugos zonoje	Kertamas	N
3	Paprastasis ažuolas	21	43	2	Asimetriška laja. Auga šilumos perdavimo tinklų apsaugos zonoje	Apsaugomas. Šalinti sausas šakas ir simetriškai susiaurinti lają	N
4	Paprastasis ažuolas	23	52	1	Auga šilumos perdavimo tinklų apsaugos zonoje	Apsaugomas. Šalinti sausas šakas	N
5	Paprastasis ažuolas	24	48	1	Auga šilumos perdavimo tinklų apsaugos zonoje	Apsaugomas. Šalinti sausas šakas	N
6	Naminė obelis	8	25	2	Žaizdos kamienė ir skelėtinėse šakose. Auga šilumos perdavimo tinklų apsaugos zonoje	Apsaugomas	N
7	Naminė obelis	8	26	4	Didelė kamieno žaizda, medienos puvinys. Auga šilumos perdavimo tinklų apsaugos zonoje	Apsaugomas. Genėti intensyviai - atlikti nustubrinimo pjūvį sumažinant medžio aukštį dėl saugumo	N
8	Vakarinė tuja	2	2	1	Auga šilumos perdavimo tinklų apsaugos zonoje	Apsaugomas	N
9	Paprastasis ažuolas	20	28	1	Auga šilumos perdavimo tinklų apsaugos zonoje	Apsaugomas. Šalinti sausas šakas	N
10	Dygioji eglė	1	-	1	Auga šilumos perdavimo tinklų apsaugos zonoje	Apsaugomas	N
11	Dygioji eglė	8	17	1	Auga šilumos perdavimo tinklų apsaugos zonoje	Apsaugomas	N
12	Dygioji eglė	9	18	1	Auga šilumos perdavimo tinklų apsaugos zonoje	Apsaugomas	N
13	Naminė obelis	8	32	2	Kamieno žaizdos. Auga šilumos perdavimo tinklų apsaugos zonoje	Apsaugomas. Šalinti sausas šakas ir pakelti lają	N
14	Dygioji eglė	1	-	2	Skurdi. Auga šilumos perdavimo tinklų apsaugos zonoje	Apsaugomas	N
15	Platanalapis klevas	14	27	1	Auga šilumos perdavimo tinklų apsaugos zonoje	Apsaugomas	N
16	Kaukazinė slyva	7	15	2	3 kamienai. Steibiami, yra sausu šakų. Auga šilumos perdavimo tinklų apsaugos zonoje	Apsaugomas. Šalinti sausas šakas	N
	Kaukazinė slyva	8	17	1	Auga šilumos perdavimo tinklų apsaugos zonoje	Apsaugomas. Šalinti sausas šakas	N
	Kaukazinė slyva	6	14	2	Pasvirusi apie 40° kampu, yra sausu šakų. Auga šilumos perdavimo tinklų apsaugos zonoje	Apsaugomas. Šalinti sausas šakas	N
17	Paprastasis kaštonas	9	19	2	Auga šilumos perdavimo tinklų apsaugos zonoje	Apsaugomas	N
18	Paprastasis kaštonas	14	45	1	Auga šilumos perdavimo tinklų apsaugos zonoje	Apsaugomas. Pakelti lają	N

0	2025 11	Konkursui ir statybai
Laida	Data	Laidos statusas. Keitimų priežastis (jei taikoma)
Kval. patv. dok. Nr.	 www.meyssso.com - email: info@meyssso.com - mobile: +37062300883	
Statinio projekto pavadinimas: Šilumos tinklų paskirties statinių (inžinerinių tinklų grupės) nuo TŠK "A" iki ŽŽ-15-13 K. Baršausko g., Kaune, rekonstravimo projektas		
Statinyje: Šilumos tiekimo tinklai		
Dokumento pavadinimas: Statybvietės sutvarkymo (dangų atstatymo) planas M 1:500		
Dokumento žymuo: 25021STT-TDP-ŠT.Br-07		
LT	Statytojas / Užsakovas:	AB "Kauno energija"
		Laidos statusas
		Lapų skaičius
		Lapų numerai

- PASTABOS**
- Atstatant darbų vykdymo metu išardytas / pažeistas dangas išilginis ir skersinis nuolydis pritaikomas prie esamos situacijos;
  - Atstatant darbų vykdymo metu išardytų / pažeistų dangų pasluoksnius, jų konstrukcija parenkama pagal esamą situaciją;
  - Pėsčiųjų ir dviračių takų danga atstatoma išardytame plote, o tais atvejais, kai nuo išardytos dalies iki krašto lieka ne daugiau kaip 0,50 m pločio juosta, danga atstatoma visu pločiu, o dangos pagrindas atstatomas tik išardytame plote;
  - Atstatant darbų vykdymo metu išardytą / pažeistą asfalto dangą apatinis ir viršutinis asfaltbetonio sluoksnis turi persidengti 1 m;
  - Asfaltbetonio siūlės turi būti klijuojamos specialia jungiamąja juosta;
  - Tranšėjas užpilant gruntu būtina atlikti grunto sutankinimo darbus pasluoksniu;
  - Želdinių kamienų bei šaknų apsauga turi būti vykdoma vadovaujantis įsakymu Nr. D1-193 "Dėl želdinių apsaugos, vykdanat statybos darbus, taisyklių patvirtinimo";
  - Darbų vykdymo metu atkasus faktinę rekonstruojamų šilumos tinklų vietą ties esamais medžiais ir nustačius, kad esamo ir projekto sprendiniuose apsaugoti numatyto medžio nėra galimybės išaugoti - kiekvienu tokiu atveju būtina atskirai kreiptis į vietos savivaldybės administraciją ir individualiai derintis tokio medžio pašalinimo darbus;
  - Darbų vykdymo metu užtikrinti pėsčiųjų ir transporto eismą. Esant būtinybei darbus vykdyti etapais, įrengiant laikinus eismo organizavimo ženklus;



**SUTARTINIAI ŽYMĖJIMAI**  
 — Suformuoti žemės sklypai  
 — Rekonstruojami šilumos tiekimo tinklai

**SUTARTINIAI ŽYMĖJIMAI**

- Suformuoti žemės sklypai
- Projektuojami šilumos tiekimo tinklai
- Paduodama linija
- Grįžtama linija
- Vejos bordiūras
- Gatvės bordiūras

Atstatoma trinkelė danga 20x10 (žr. detalę Nr. 1)

Atstatoma asfalto danga DK 0,1 (žr. detalę Nr. 2)

Atstatoma asfalto danga (Pėsčiųjų takas) (žr. detalę Nr. 3)

Atstatoma veja (žr. detalę Nr. 4)

Atstatoma žvyro danga

- Sklendžių aptarnavimo šulinys
- Apsaugomas medis
- Kertamas medis
- Kertami krūmai
- ✗ Demontuojami šilumos tiekimo tinklai ir jų priklausiniai
- ✗ Paliekami šilumos tiekimo tinklai ir jų priklausiniai

INFORMACIJA APIE MEDŽIUS						
Žymėjimas plane	Medžio rūšis	Aukštis, m	Kamieno skersmuo, cm	Būklė	Pastabos	Ūkinė priemonė
19	Baltažiedė robinija	16	66	3	Kamieno žaizdos, medienos puvinys, gausu sausų šakų, kamieno dvišakumo plyšimo pavojus. Auga šilumos perdavimo tinklų apsaugos zonoje	Apsaugomas. Genėti intensyviai - atlikti nustuobrinimo pjūvį sumažinant medžio aukštį dėl saugumo, šalinti sausas šakas ir simetriškai susiaurinti lają
20	Paprastasis klevas	17	36	1	Auga šilumos perdavimo tinklų apsaugos zonoje	Apsaugomas. Šalinti sausas šakas ir simetriškai susiaurinti lają
21	Baltažiedė robinija	16	56	2	Kamieno žaizdos, yra sausų šakų. Auga šilumos perdavimo tinklų apsaugos zonoje	Apsaugomas. Šalinti sausas šakas, pakelti ir simetriškai susiaurinti lają
22	Uosialapis klevas	10	21	2	Pasviręs > 45° kampu, pakeltos šaknys. Auga šilumos perdavimo tinklų apsaugos zonoje	Kertamas. Neperspektyvus
23	Uosialapis klevas	9	14	4	Plyšęs kamienas, pasviręs > 45° kampu. Auga šilumos perdavimo tinklų apsaugos zonoje	Apsaugomas. Tikslinga kirsti, nes kelia fizinį pavojų
24	Plaukuotasis beržas	18	29	1	Kamienas pažeistas grėžimu. Auga šilumos perdavimo tinklų apsaugos zonoje	Apsaugomas. Šalinti sausas šakas
25	Paprastoji eglė	12	16	2	Stelbiama, genėjimo žaizdos. Auga šilumos perdavimo tinklų apsaugos zonoje	Apsaugomas. Šalinti sausas šakas
26	Paprastoji eglė	10	11	2	Stelbiama. Auga šilumos perdavimo tinklų apsaugos zonoje	Apsaugomas. Šalinti sausas šakas
27	Paprastoji eglė	11	11	2	Stelbiama. Auga šilumos perdavimo tinklų apsaugos zonoje	Apsaugomas. Šalinti sausas šakas
28	Uosialapis klevas	9	11	2	2 kamienai. Pasviręs apie 40° kampu, stelbiamas. Auga šilumos perdavimo tinklų apsaugos zonoje	Apsaugomas. Tikslinga kirsti, nes neperspektyvus
	Uosialapis klevas	6	7	4	Pasviręs > 45° kampu, stelbiamas. Auga šilumos perdavimo tinklų apsaugos zonoje	Apsaugomas. Tikslinga kirsti, nes neperspektyvus
29	Paprastasis klevas	11	12	2	Stelbiamas. Auga šilumos perdavimo tinklų apsaugos zonoje	Apsaugomas

- PASTABOS**
- Atstatant darbų vykdymo metu išardytas / pažeistas dangas išilginis ir skersinis nuolydis pritaikomas prie esamos situacijos;
  - Atstatant darbų vykdymo metu išardytą / pažeistų dangų pasluoksnius, jų konstrukcija parenkama pagal esamą situaciją;
  - Pėsčiųjų ir dviračių takų danga atstatoma išardytame plote, o tais atvejais, kai nuo išardytos dalies iki krašto lieka ne daugiau kaip 0,50 m pločio juosta, danga atstatoma visu pločiu, o dangos pagrindas atstatomas tik išardytame plote;
  - Atstatant darbų vykdymo metu išardytą / pažeistą asfalto dangą apatinis ir viršutinis asfaltbetonio sluoksnis turi persidengti 1 m;
  - Asfaltbetonio siūlės turi būti klijuojamos specialia jungiamąją juosta;
  - Tranšėjas užpilant gruntu būtina atlikti grunto sutankinimo darbus pasluoksniui;
  - Želdinių kamienų bei šaknų apsauga turi būti vykdoma vadovaujantis įsakymu Nr. D1-193 "Dėl želdinių apsaugos, vykdančios statybos darbus, taisyklių patvirtinimo";
  - Darbų vykdymo metu atkasus faktinę rekonstruojamų šilumos tinklų vietą ties esamais medžiais ir nustačius, kad esamo ir projekto sprendiniuose apsaugoti numatyto medžio nėra galimybės išsaugoti – kiekienu tokiu atveju būtina atskirai kreiptis į vietos savivaldybės administraciją ir individualiai derintis tokio medžio pašalinimo darbus;
  - Darbų vykdymo metu užtikrinti pėsčiųjų ir transporto eismą. Esant būtinybei darbus vykdyti etapais, įrengiant laikinus eismo organizavimo ženklus;

A3 (420.00 x 297.00MM)

M1:500

Dokumento žymuo: 25021STT-TDP-ŠT.Br-07

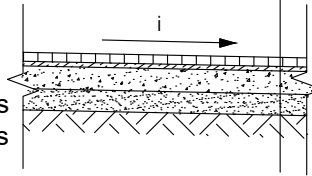
Lapas	Lapų	Laida
2	3	0

**Nr. 1**  
Pėsčiųjų takų bei nuogrindų betoninių  
plytelių/trinkelėlių dangos konstrukcija

M 1:50

Esama betoninių plytelių/trinkelėlių danga arba nauja 8 cm  
Skaldos atsijų sluoksnis 3 cm  
Skaldos pagrindo sluoksnis ( $E_{v2} \geq 100 \text{MPa}$ ) 15 cm  
Apsauginis šalčiui atsparus sluoksnis min 29 cm  
Smėlingu sutankintu gruntu užpilta tranšėja ( $E_{v2} \geq 30 \text{MPa}$ )

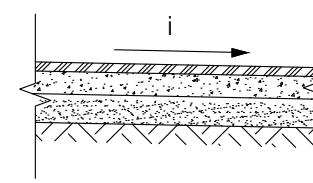
Pastaba:  
Sugadinus betonines plyteles  
/trinkeles atstatoma naujomis



**Nr. 3**  
Pėsčiųjų takų  
asfalto dangos konstrukcija

M 1:50

Asfalto pagrindo-dangos sluoksnis AC 16 PD 8 cm  
Skaldos pagrindo sluoksnis ( $E_{v2} \geq 100 \text{MPa}$ ) 20 cm  
Apsauginis šalčiui atsparus sluoksnis ( $E_{v2} \geq 100 \text{MPa}$ ) min 27 cm  
Smėlingu sutankintu gruntu užpilta tranšėja ( $E_{v2} \geq 30 \text{MPa}$ )

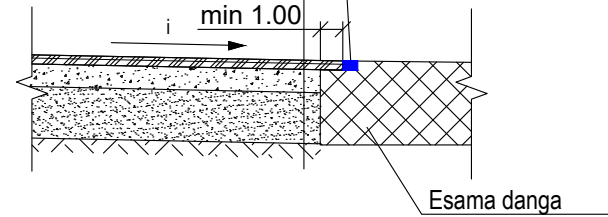


**Nr. 2**  
Važiuojamosios dalies asfalto DK 0,1 klasės  
dangos konstrukcija (Pagalbinės gatvės, gyvenamųjų  
namų kiemai, stovėjimo aikštelės)

M 1:50

Asfalto dangos sluoksnis AC 11 VN 4 cm  
Asfalto pagrindo sluoksnis AC 22 PN 8 cm  
Skaldos pagrindo sluoksnis ( $E_{v2} \geq 120 \text{MPa}$ ) 20 cm  
Apsauginis šalčiui atsparus sluoksnis ( $E_{v2} \geq 80 \text{MPa}$ ) min 50 cm  
Smėlingu sutankintu gruntu užpilta tranšėja ( $E_{v2} \geq 45 \text{MPa}$ )

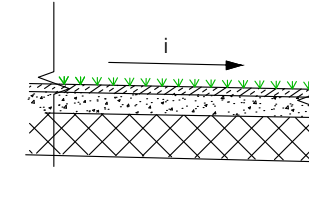
Esamo ir naujo asfalto  
sujungimo vietas užpilti  
bitumo emulsija.



**Nr. 4**  
Vejos dangos konstrukcija

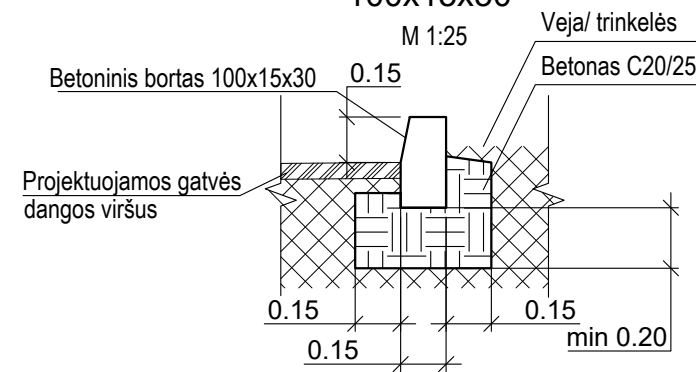
M 1:50

Sėjama veja  
Dirvožemio sluoksnis 10cm  
Piltinis gruntas



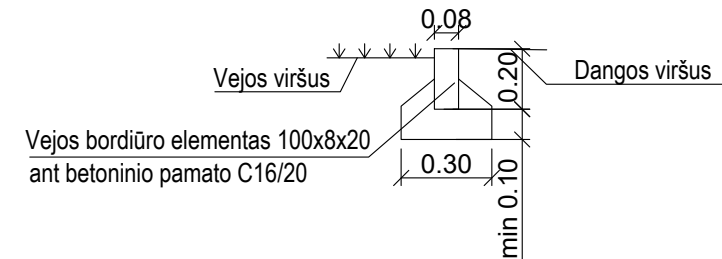
**Gatvės bordiūras**  
100x15x30

M 1:25



**Vejos bordiūras**  
100x8x20

M 1:25



**PASTABOS**

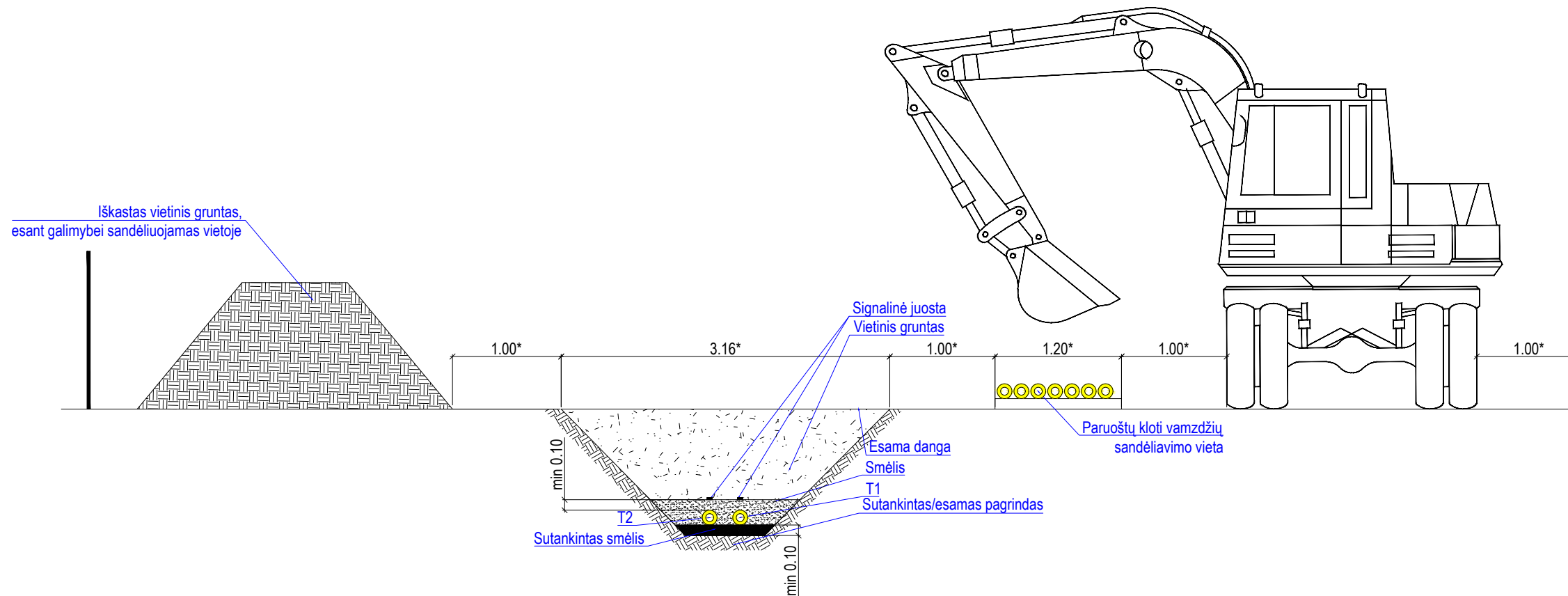
1. Įrengiant dangas išilginį ir skersinį nuolydžius pritaikyti prie esamos situacijos.
2. Dangos konstrukcija parenkama pagal esamą situaciją.

Dokumento žymuo:


25021STT-TDP-ŠT.Br-07

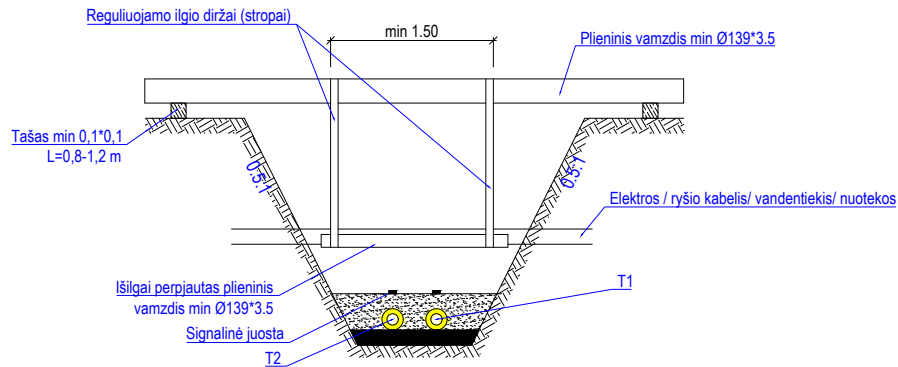
Lapas	Lapų	Laida
-------	------	-------

3	3	0
---	---	---



- PASTABA**
1. Brėžinyje matmenys pateikti metrais.
  2. \* pažymėtus matmenis tikslinti statybos metu. Jie priklauso nuo įgilinimo ir ekskavatoriaus tipo.

0	2025 11	Konkursui ir statybai		
Laida	Data	Laidos statusas. Keitimų priežastis (jei taikoma)		
Kval. patv. dok. Nr.	 www.meyssso.com - email: info@meyssso.com - mobile: +37062300883		Statinio projekto pavadinimas: Šilumos tinklų paskirties statinių (inžinerinių tinklų grupės) nuo TŠK "A" iki ŽŽ-15-13 K. Baršausko g., Kaune, rekonstravimo projektas	
			Statinys: Šilumos tiekimo tinklai	
			Dokumento pavadinimas: Statybvietės pjūvis statybos darbų organizavimui	Laida 0
LT	Statytojas / Užsakovas: AB "Kauno energija"	Dokumento žymuo: 25021STT-TDP-ŠT.Br-08	Lapas 1	Lapų 1




#### DARBŲ EIGA

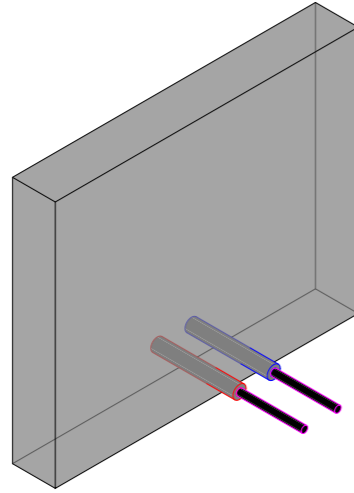
1. Atkasti elektros/ryšių/vandentiekio/ nuotekų kabelį/vamzdį ir sumontuoti į dėklą (jei reikia).
2. Atkasti tranšėją iki apatinės įmautės altitudės ir guldyti į išilgai perpjautą vamzdį.
3. Pritvirtinti elektros/ryšių/vandentiekio/ nuotekų kabelį/vamzdį prie vamzdžio paguldyto virš tranšėjos.
4. Tęsti šiluminės trasos atkasimą.
5. Paklojus naujus šilumos tiekimo tinklus juos užpilti smėliu ir sutankinti.
6. Demontuoti pakabinimo mazgą.

#### PASTABA

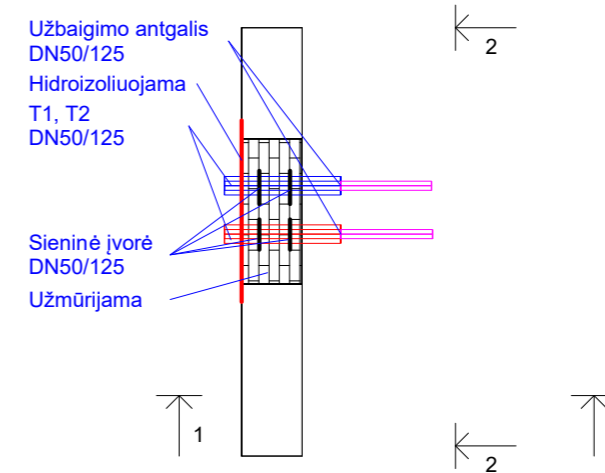
1. Brėžinyje matmenys pateikti metrais.
2. \* pažymėtus matmenis tikslinti statybos metu. Jie priklauso nuo klojamų vamzdžių įgilinimo.

0	2025 11	Konkursui ir statybai		
Laida	Data	Laidos statusas. Keitimų priežastis (jei taikoma)		
Kval. patv. dok. Nr.	 www.meyssso.com - email: info@meyssso.com - mobile: +37062300883		Statinio projekto pavadinimas: Šilumos tinklų paskirties statinių (inžinerinių tinklų grupės) nuo TŠK "A" iki Ž-15-13 K. Baršausko g., Kaune, rekonstravimo projektas	
			Statinys: Šilumos tiekimo tinklai	
			Dokumento pavadinimas: Kabelių tvirtinimas virš tranšėjos	Laida 0
LT	Statytojas / Užsakovas: AB "Kauno energija"		Dokumento žymuo: 25021STT-TDP-ŠT.Br-09	Lapas 1
				Lapų 1

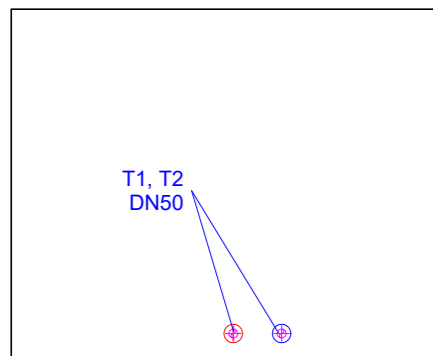
3D Vaizdas M 1:50



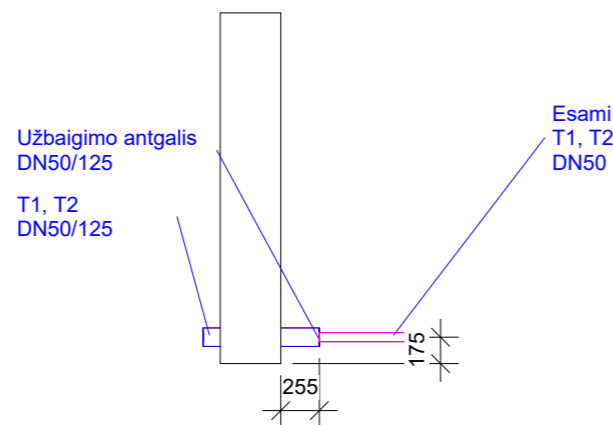
Vaizdas iš viršaus M 1:50



Pjūvis 1-1 M 1:50



Pjūvis 2-2 M 1:50




SUTARTINIAI ŽYMĖJIMAI

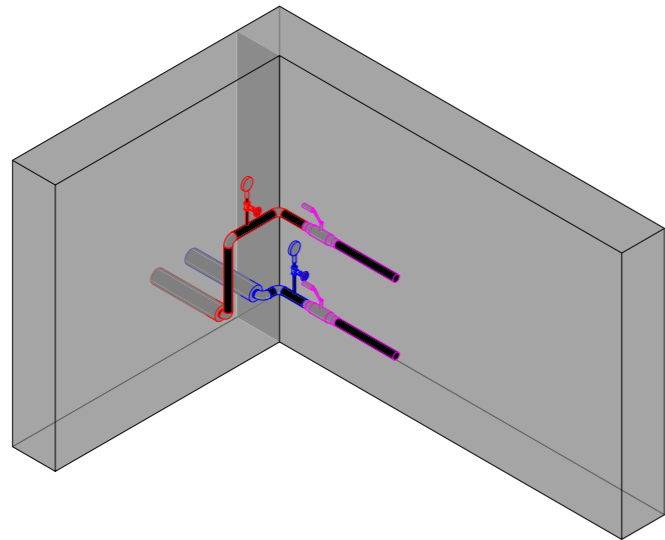
<span style="color: red;">—</span>	Rekonstruojamas šilumos tiekimo tinklas (T1)
<span style="color: blue;">—</span>	Rekonstruojamas šilumos tiekimo tinklas (T2)
<span style="color: magenta;">—</span>	Esami tinklai (T1, T2)

**PASTABOS**

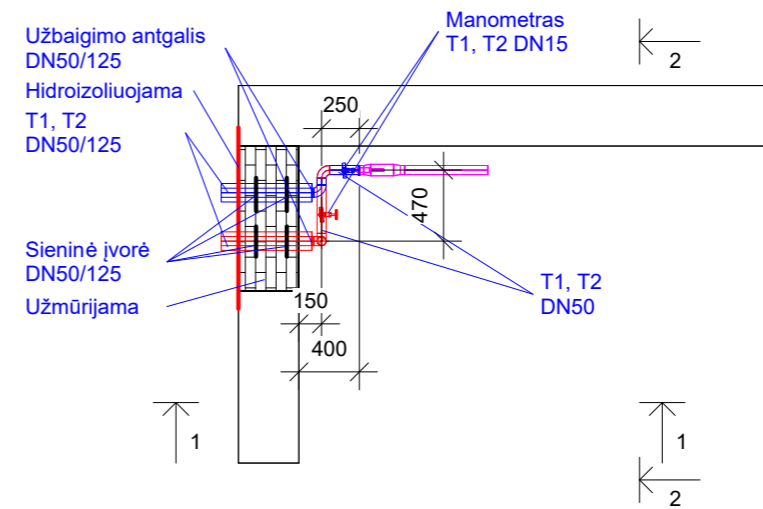
1. Plieniniai vamzdžiai izoliuojami akmens vata ir apskardinama cinkuota plienine skarda.
2. Pramoniniu būdu izoliuotų vamzdžių galuose montuojami užbaigimo antgaliai.
3. Užmūrytas sienines angas ir išores padengti hidroizoliacine medžiaga.
4. Numatytoje prisijungimo prie esamų tinklų vietoje susijungiama su nepaveiktu korozijos vamzdžiu, jei demontavus šilumos izoliaciją, pasirodo, kad vamzdynas paveiktas korozijos, sujungimo su esamu vamzdžiu vieta prailginama iki sveiko vamzdžio.
5. Šilumos tiekimo tinklai montuojami esamoje ašyje pagal esamą situaciją.
6. Visus matmenis ir vamzdyno išdėstymą tikslinti statybos darbų metu.
7. Matmenys - milimetrais.

0	2025 11	Konkursui ir statybai
Laida	Data	Laidos statusas. Keitimų priežastis (jei taikoma)
Kval. patv. dok. Nr.	 Statinio projekto pavadinimas: Šilumos tinklų paskirties statinių (inžinerinių tinklų grupės) nuo TŠK "A" iki 2Ž-15-13 K. Baršausko g., Kaune, rekonstravimo projektas Statinys: Šilumos tiekimo tinklai	
		Dokumento pavadinimas:
		Šilumos tiekimo tinklų K. Baršausko g. 82 schema
		Laida
		0
Statytojas / Užsakovas:	Dokumento žymuo:	
LT	AB „Kauno energija“	25021STT-TDP-ŠT.Br-10
		Lapas
		Lapų
		1
		1

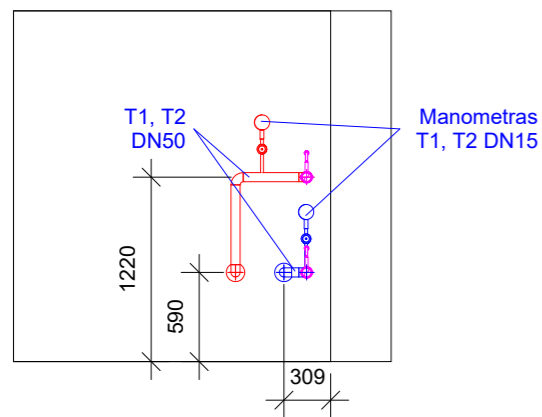
3D Vaizdas M 1:50



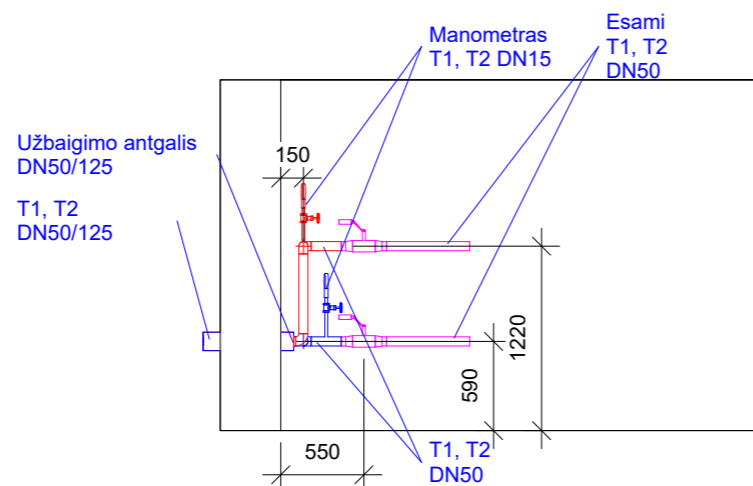
Vaizdas iš viršaus M 1:50



Pjūvis 1-1 M 1:50




Pjūvis 2-2 M 1:50



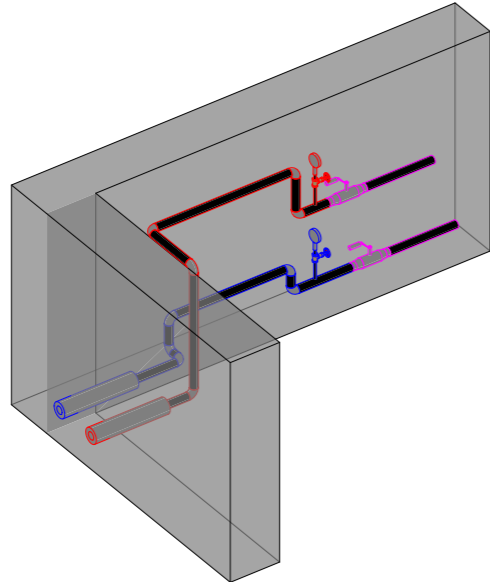
- SUTARTINIAI ŽYMĖJIMAI
- Rekonstruojamas šilumos tiekimo tinklas (T1)
  - Rekonstruojamas šilumos tiekimo tinklas (T2)
  - Esami tinklai (T1, T2)

PASTABOS

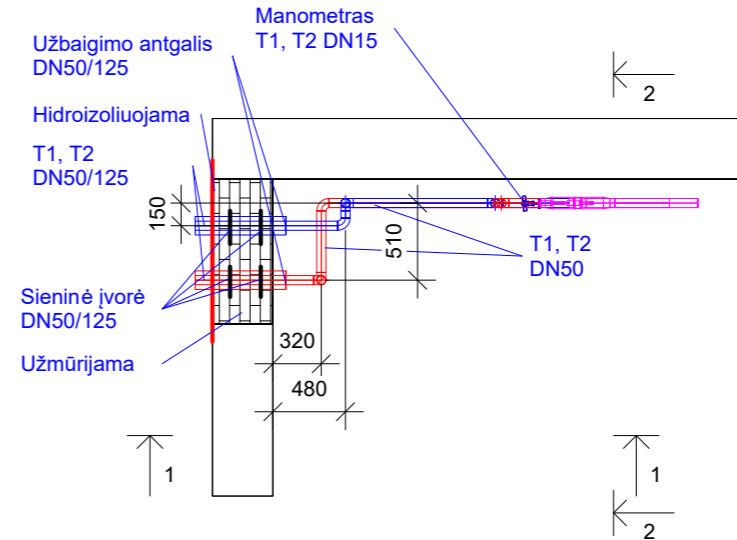
1. Plieniniai vamzdžiai izoliuojami akmens vata ir apskardinama cinkuota plienine skarda.
2. Pramoniniu būdu izoliuotų vamzdžių galuose montuojami užbaigimo antgaliai.
3. Užmūrytas sienines angas ir išores padengti hidroizoliacine medžiaga.
4. Numatytoje prisijungimo prie esamų tinklų vietoje susijungiama su nepaveiktu korozijos vamzdžiu, jei demontavus šilumos izoliaciją, pasirodo, kad vamzdynas paveiktas korozijos, sujungimo su esamu vamzdžiu vieta prailginama iki sveiko vamzdžio.
5. Šilumos tiekimo tinklai montuojami esamoje ašyje pagal esamą situaciją.
6. Visus matmenis ir vamzdyno išdėstymą tikslinti statybos darbų metu.
7. Matmenys - milimetrais.

0	2025 11	Konkursui ir statybai	
Laida	Data	Laidos statusas. Keitimų priežastis (jei taikoma)	
Kval. patv. dok. Nr.	 www.meyssso.com - email: info@meyssso.com - m		Statinio projekto pavadinimas: Šilumos tinklų paskirties statinių (inžinerinių tinklų grupės) nuo TŠK "A" iki 2Ž-15-13 K. Baršausko g., Kaune, rekonstravimo projektas
			Statinys: Šilumos tiekimo tinklai
			Dokumento pavadinimas: Šilumos tiekimo tinklų K. Baršausko g. 76 schema
			Laida
			0
LT	Statytojas / Užsakovas:	Dokumentu žymuo:	Lapas Lapų
	AB „Kauno energija“	25021STT-TDP-ŠT.Br-11	1 1

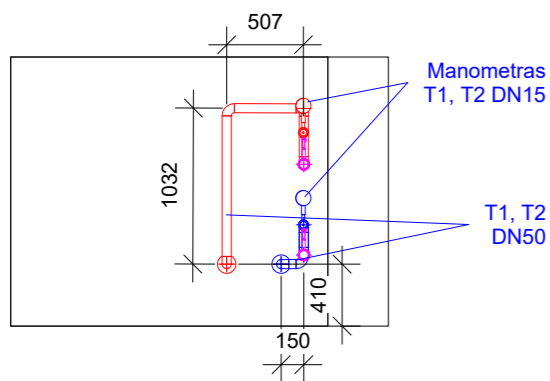
3D Vaizdas M 1:50



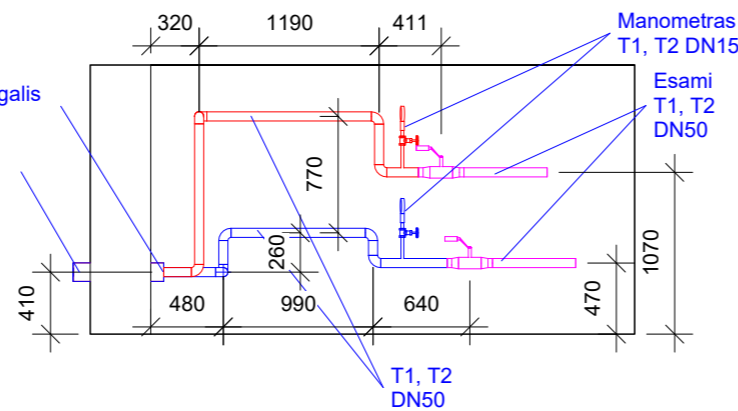
Vaizdas iš viršaus M 1:50



Pjūvis 1-1 M 1:50



Pjūvis 2-2 M 1:50




SUTARTINIAI ŽYMĖJIMAI

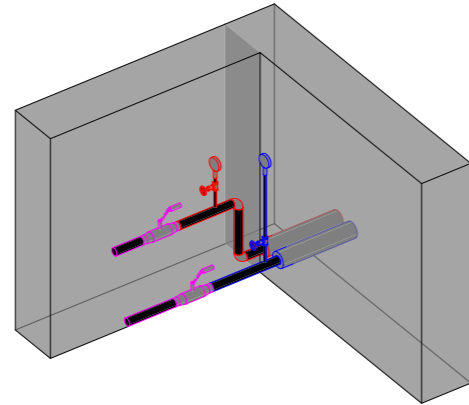
<span style="color: red;">—</span>	Rekonstruojamas šilumos tiekimo tinklas (T1)
<span style="color: blue;">—</span>	Rekonstruojamas šilumos tiekimo tinklas (T2)
<span style="color: magenta;">—</span>	Esami tinklai (T1, T2)

PASTABOS

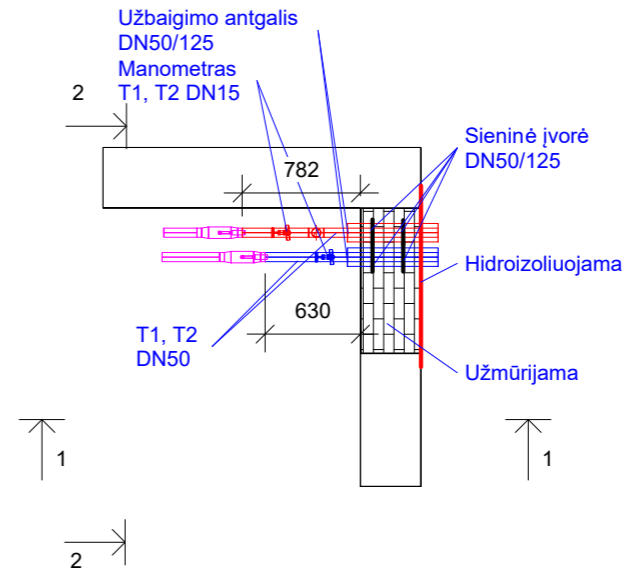
1. Plieniniai vamzdžiai izoliuojami akmens vata ir apskardinama cinkuota plienine skarda.
2. Pramoniniu būdu izoliuotų vamzdžių galuose montuojami užbaigimo antgaliai.
3. Užmūrytas sienines angas ir išores padengti hidroizoliacine medžiaga.
4. Numatytoje prisijungimo prie esamų tinklų vietoje susijungiama su nepaveiktu korozijos vamzdžiu, jei demontavus šilumos izoliaciją, pasirodo, kad vamzdynas paveiktas korozijos, sujungimo su esamu vamzdžiu vieta prailginama iki sveiko vamzdžio.
5. Šilumos tiekimo tinklai montuojami esamoje ašyje pagal esamą situaciją.
6. Visus matmenis ir vamzdyno išdėstymą tikslinti statybos darbų metu.
7. Matmenys - milimetrais.

0	2025 11	Konkursui ir statybai		
Laida	Data	Laidos statusas. Keitimų priežastis (jei taikoma)		
Kval. patv. dok. Nr.	 www.meyssso.com - email: info@meyssso.com - m		Statinio projekto pavadinimas: Šilumos tinklų paskirties statinių (inžinerinių tinklų grupės) nuo TŠK "A" iki 2Ž-15-13 K. Baršausko g., Kaune, rekonstravimo projektas	
			Statinys: Šilumos tiekimo tinklai	
			Dokumento pavadinimas: Šilumos tiekimo tinklų K. Baršausko g. 86 schema	Laida 0
LT	Statytojas / Užsakovas: AB „Kauno energija“	Dokumentu žymuo: 25021STT-TDP-ŠT.Br-12	Lapas 1	Lapų 1

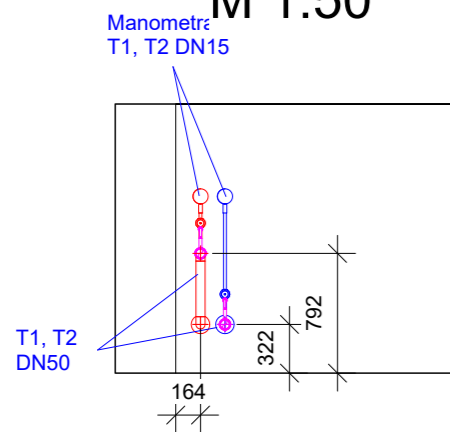
3D Vaizdas M 1:50



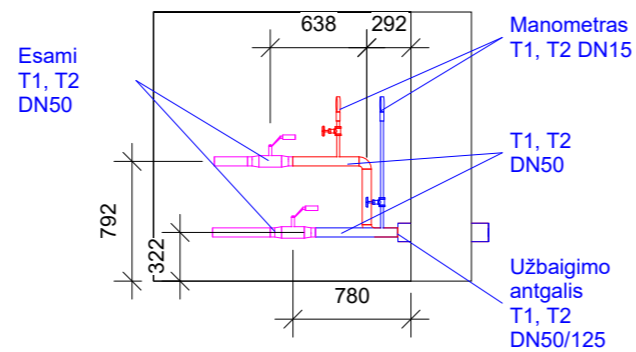
Vaizdas iš viršaus  
M 1:50



Pjūvis 1-1  
M 1:50




Pjūvis 2-2  
M 1:50



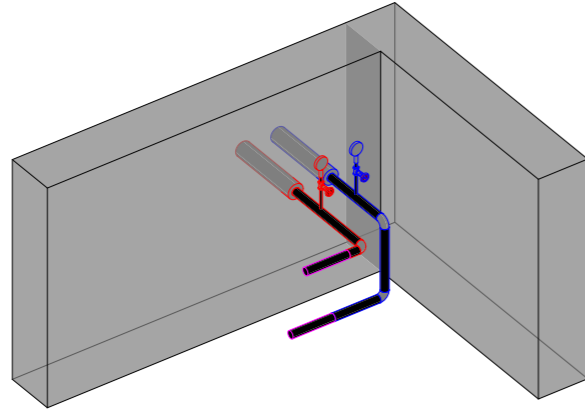
- SUTARTINIAI ŽYMĖJIMAI
- Rekonstruojamas šilumos tiekimo tinklas (T1)
  - Rekonstruojamas šilumos tiekimo tinklas (T2)
  - Esami tinklai (T1, T2)

PASTABOS

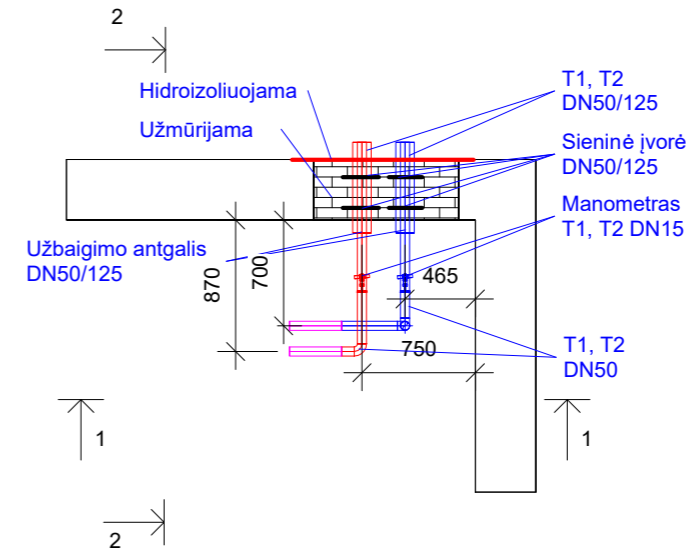
1. Plieniniai vamzdžiai izoliuojami akmens vata ir apskardinama cinkuota plienine skarda.
2. Pramoniniu būdu izoliuotų vamzdžių galuose montuojami užbaigimo antgaliai.
3. Užmūrytas sienines angas ir išores padengti hidroizoliacine medžiaga.
4. Numatytoje prisijungimo prie esamų tinklų vietoje susijungiama su nepaveiktu korozijos vamzdžiu, jei demontavus šilumos izoliaciją, pasirodo, kad vamzdynas paveiktas korozijos, sujungimo su esamu vamzdžiu vieta prailginama iki sveiko vamzdžio.
5. Šilumos tiekimo tinklai montuojami esamoje ašyje pagal esamą situaciją.
6. Visus matmenis ir vamzdyno išdėstymą tikslinti statybos darbų metu.
7. Matmenys - milimetrais.

0	2025 11	Konkursui ir statybai	
Laida	Data	Laidos statusas. Keitimų priežastis (jei taikoma)	
Kval. patv. dok. Nr.	 www.meyssso.com - email: info@meyssso.com - m		Statinio projekto pavadinimas: Šilumos tinklų paskirties statinių (inžinerinių tinklų grupės) nuo TŠK "A" iki 2Ž-15-13 K. Baršausko g., Kaune, rekonstravimo projektas
			Statinys: Šilumos tiekimo tinklai
			Dokumento pavadinimas: Šilumos tiekimo tinklų A. ir J. Gravrogų g. 7 schema
			Laida 0
LT	Statytojas / Užsakovas: AB „Kauno energija“	Dokumentu žymuo: 25021STT-TDP-ŠT.Br-13	Lapas 1
			Lapų 1

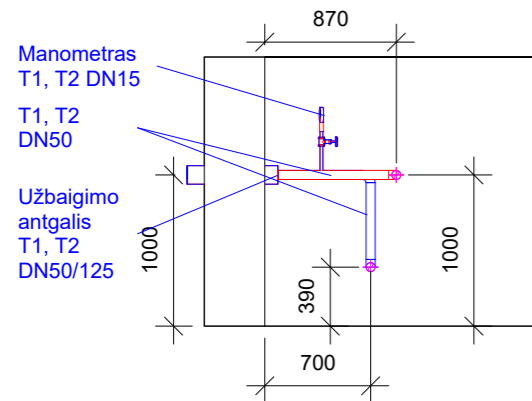
3D Vaizdas M 1:50



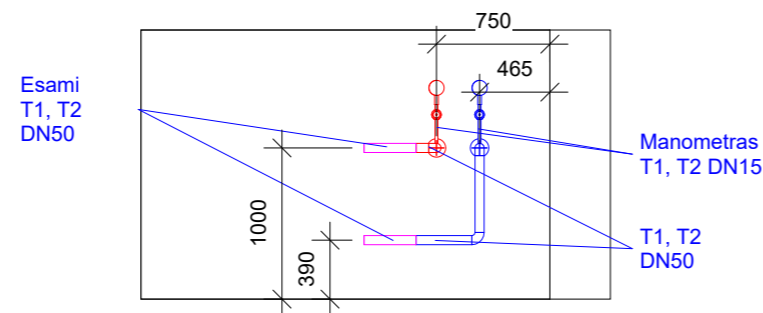
Vaizdas iš viršaus M 1:50



Pjūvis 1-1 M 1:50




Pjūvis 2-2 M 1:50



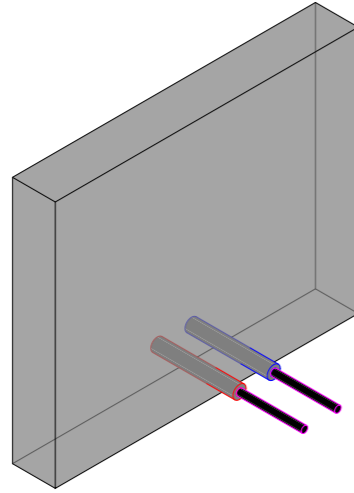
- SUTARTINIAI ŽYMĖJIMAI
- Rekonstruojamas šilumos tiekimo tinklas (T1)
  - Rekonstruojamas šilumos tiekimo tinklas (T2)
  - Esami tinklai (T1, T2)

PASTABOS

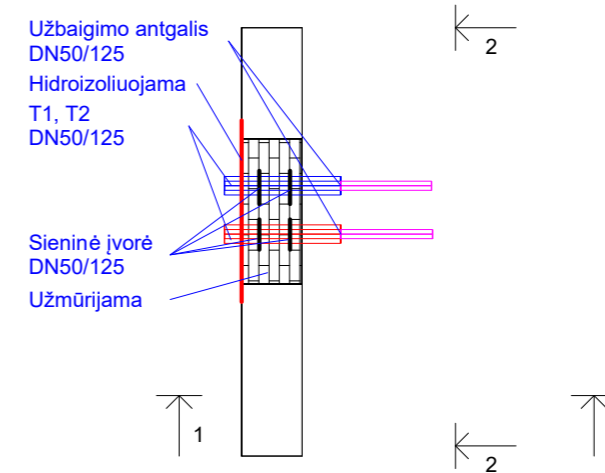
1. Plieniniai vamzdžiai izoliuojami akmens vata ir apskardinama cinkuota plienine skarda.
2. Pramoniniu būdu izoliuotų vamzdžių galuose montuojami užbaigimo antgaliai.
3. Užmūrytas sienines angas ir išores padengti hidroizoliacine medžiaga.
4. Numatytoje prisijungimo prie esamų tinklų vietoje susijungiama su nepaveiktu korozijos vamzdžiu, jei demontavus šilumos izoliaciją, pasirodo, kad vamzdynas paveiktas korozijos, sujungimo su esamu vamzdžiu vieta prailginama iki sveiko vamzdžio.
5. Šilumos tiekimo tinklai montuojami esamoje ašyje pagal esamą situaciją.
6. Visus matmenis ir vamzdyno išdėstymą tikslinti statybos darbų metu.
7. Matmenys - milimetrais.

0	2025 11	Konkursui ir statybai	
Laida	Data	Laidos statusas. Keitimų priežastis (jei taikoma)	
Kval. patv. dok. Nr.	 www.meyssso.com - email: info@meyssso.com - m		Statinio projekto pavadinimas: Šilumos tinklų paskirties statinių (inžinerinių tinklų grupės) nuo TŠK "A" iki 2Ž-15-13 K. Baršausko g., Kaune, rekonstravimo projektas
			Statinys: Šilumos tiekimo tinklai
			Dokumento pavadinimas: Šilumos tiekimo tinklų K. Baršausko g. 88 schema
			Laida
			0
Statytojas / Užsakovas:	Dokumento žymuo:		Lapas
LT	AB „Kauno energija“	25021STT-TDP-ŠT.Br-14	Lapų
			1 1

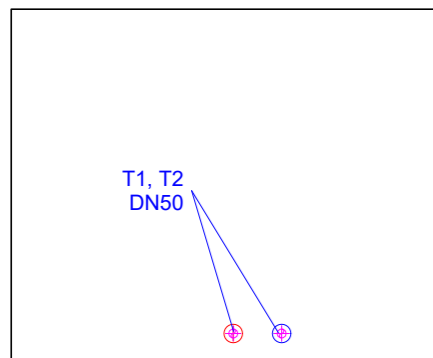
3D Vaizdas M 1:50



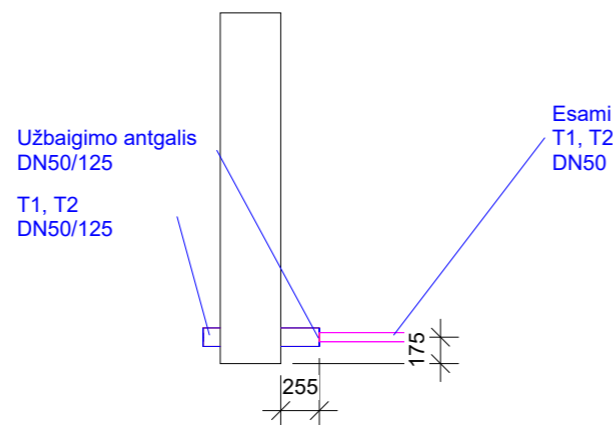
Vaizdas iš viršaus M 1:50



Pjūvis 1-1 M 1:50



Pjūvis 2-2 M 1:50




SUTARTINIAI ŽYMĖJIMAI

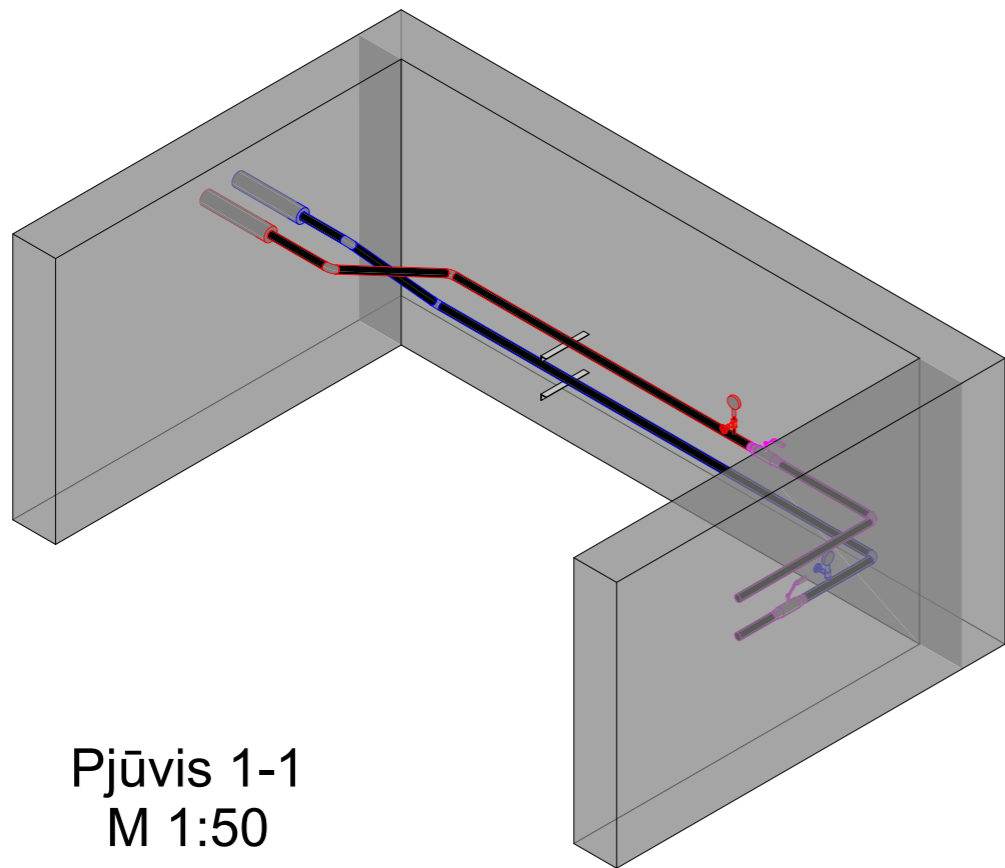
<span style="color: red;">—</span>	Rekonstruojamas šilumos tiekimo tinklas (T1)
<span style="color: blue;">—</span>	Rekonstruojamas šilumos tiekimo tinklas (T2)
<span style="color: magenta;">—</span>	Esami tinklai (T1, T2)

**PASTABOS**

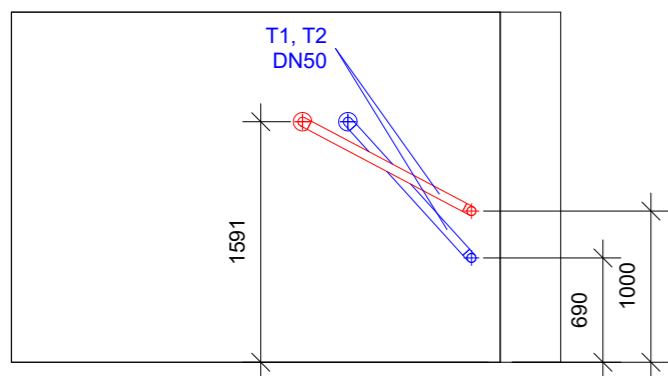
1. Plieniniai vamzdžiai izoliuojami akmens vata ir apskardinama cinkuota plienine skarda.
2. Pramoniniu būdu izoliuotų vamzdžių galuose montuojami užbaigimo antgaliai.
3. Užmūrytas sienines angas ir išores padengti hidroizoliacine medžiaga.
4. Numatytoje prisijungimo prie esamų tinklų vietoje susijungiama su nepaveiktu korozijos vamzdžiu, jei demontavus šilumos izoliaciją, pasirodo, kad vamzdynas paveiktas korozijos, sujungimo su esamu vamzdžiu vieta prailginama iki sveiko vamzdžio.
5. Šilumos tiekimo tinklai montuojami esamoje ašyje pagal esamą situaciją.
6. Visus matmenis ir vamzdyno išdėstymą tikslinti statybos darbų metu.
7. Matmenys - milimetrais.

0	2025 11	Konkursui ir statybai	
Laida	Data	Laidos statusas. Keitimų priežastis (jei taikoma)	
Kval. patv. dok. Nr.	 www.meyssso.com - email: info@meyssso.com - m		Statinio projekto pavadinimas: Šilumos tinklų paskirties statinių (inžinerinių tinklų grupės) nuo TŠK "A" iki 2Ž-15-13 K. Baršausko g., Kaune, rekonstravimo projektas
			Statinys: Šilumos tiekimo tinklai
			Dokumento pavadinimas: Šilumos tiekimo tinklų K. Baršausko g. 92 schema
			Laida
			0
LT	Statytojas / Užsakovas:	Dokumento žymuo:	Lapas Lapų
	AB „Kauno energija“	25021STT-TDP-ŠT.Br-15	1 1

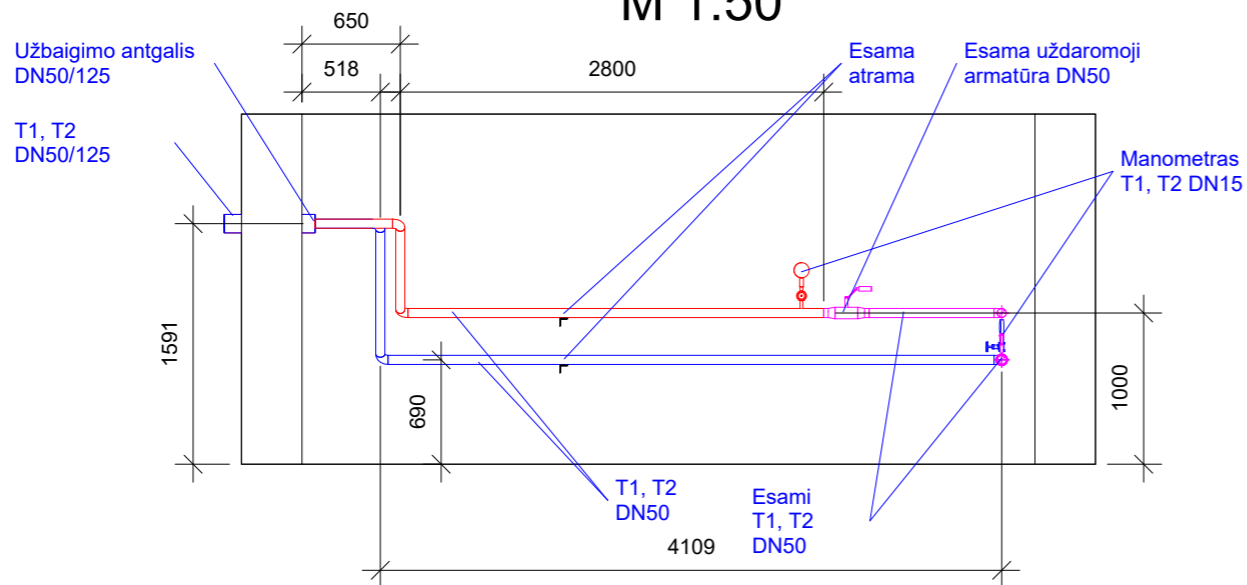
### 3D Vaizdas M 1:50



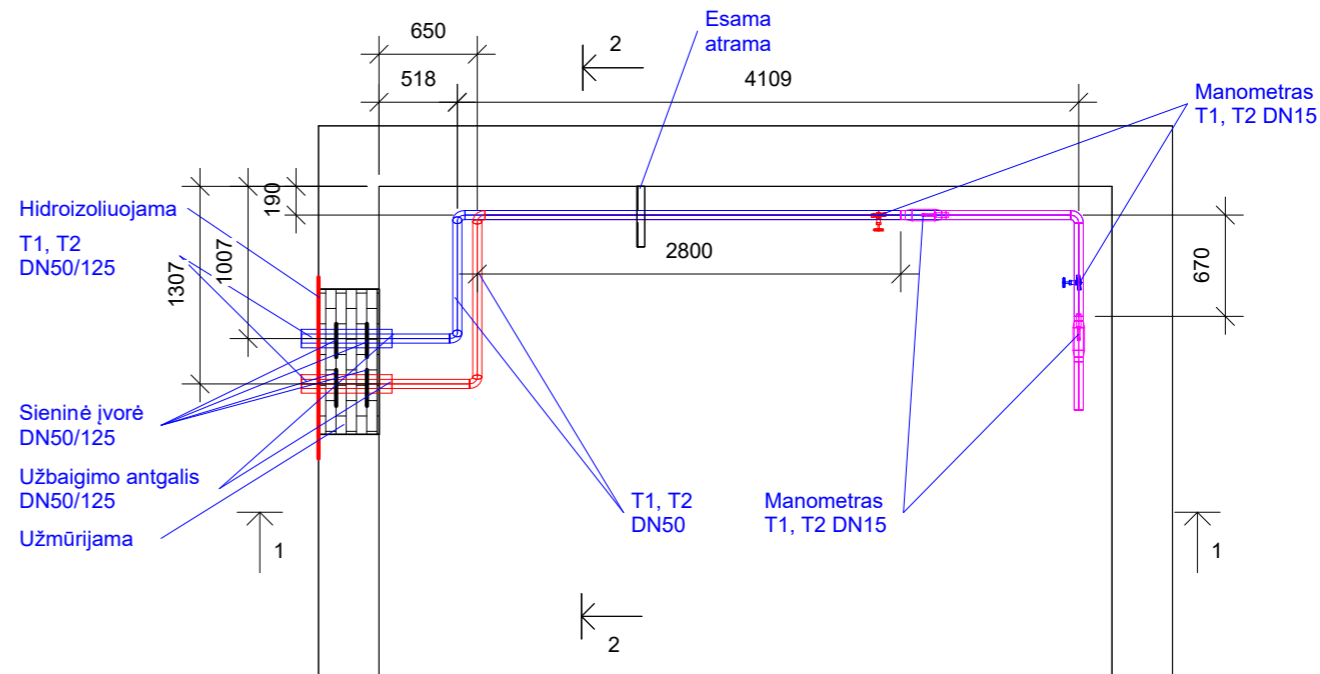
Pjūvis 1-1  
M 1:50



Pjūvis 2-2  
M 1:50




### Vaizdas iš viršaus M 1:50



**SUTARTINIAI ŽYMĖJIMAI**

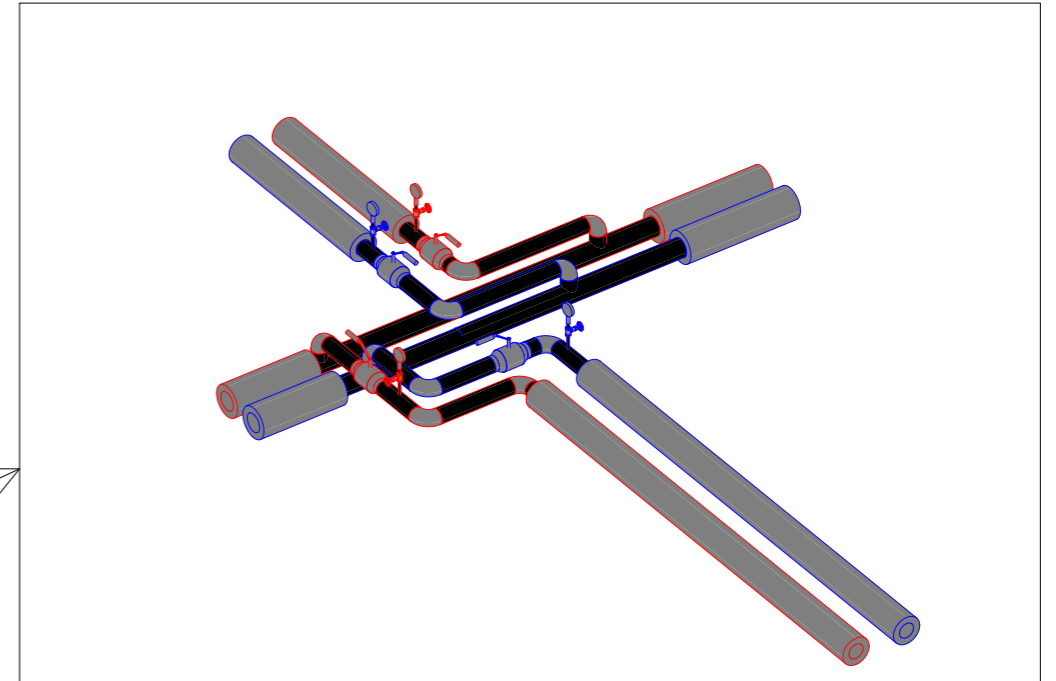
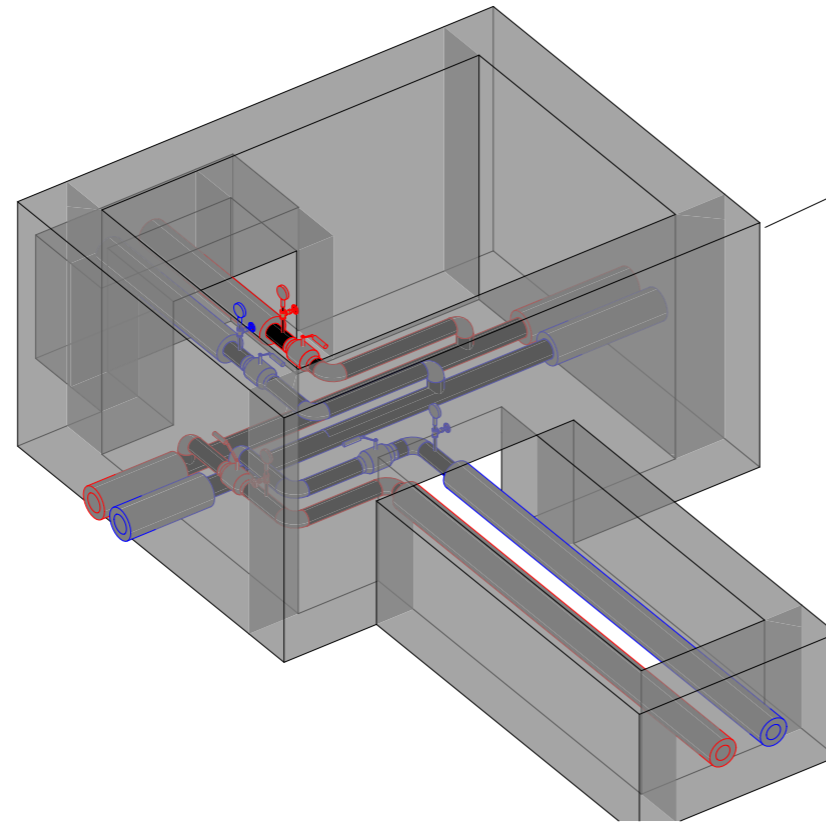
<span style="color: red;">—</span>	Rekonstruojamas šilumos tiekimo tinklas (T1)
<span style="color: blue;">—</span>	Rekonstruojamas šilumos tiekimo tinklas (T2)
<span style="color: magenta;">—</span>	Esami tinklai (T1, T2)

- PASTABOS**
- Plieniniai vamzdžiai izoliuojami akmens vata ir apskardinama cinkuota plienine skarda.
  - Pramoniniu būdu izoliuotų vamzdžių galuose montuojami užbaigimo antgaliai.
  - Užmūrytas sienines angas ir išores padengti hidroizoliacine medžiaga.
  - Numatytoje prisijungimo prie esamų tinklų vietoje susijungiama su nepaveiktu korozijos vamzdžiu, jei demontavus šilumos izoliaciją, pasirodo, kad vamzdynas paveiktas korozijos, sujungimo su esamu vamzdžiu vieta prailginama iki sveiko vamzdžio.
  - Šilumos tiekimo tinklai montuojami esamoje ašyje pagal esamą situaciją.
  - Visus matmenis ir vamzdyno išdėstymą tikslinti statybos darbų metu.
  - Matmenys - milimetrais.

0	2025 11	Konkursui ir statybai
Laida	Data	Laidos statusas. Keitimų priežastis (jei taikoma)
Kval. patv. dok. Nr.	 Statinio projekto pavadinimas: Šilumos tinklų paskirties statinių (inžinerinių tinklų grupės) nuo TŠK "A" iki 2Ž-15-13 K. Baršausko g., Kaune, rekonstravimo projektas	
	Statinys: Šilumos tiekimo tinklai	
	Dokumento pavadinimas: Šilumos tiekimo tinklų M. Riomerio g. 2 schema	
LT	Statytojas / Užsakovas: AB „Kauno energija“	Dokumento žymuo: 25021STT-TDP-ŠT.Br-16
	Lapas	Lapų
	1	1

A3 (420.00 x 297.00MM)


3D Vaizdas M 1:50



**SUTARTINIAI ŽYMĖJIMAI**  
 — Rekonstruojamas šilumos tiekimo tinklas (T1)  
 — Rekonstruojamas šilumos tiekimo tinklas (T2)

**PASTABOS**

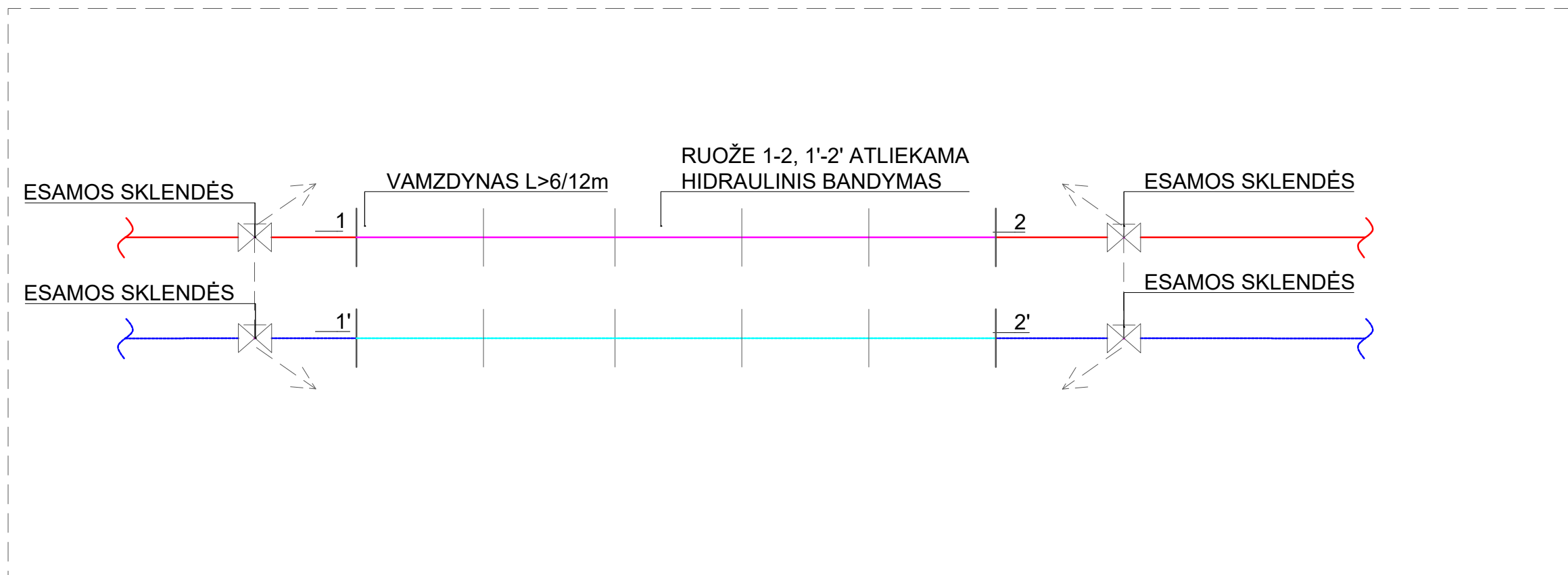
1. Plieniniai vamzdžiai izoliuojami akmens vata ir apskardinami.
2. Pramoniniu būdu izoliuotų vamzdžių galuose montuojami užbaigimo antgaliai.
3. Užmūrytas sienines angas ir išores padengti hidroizoliacine medžiaga.
4. Šilumos tiekimo tinklai montuojami esamoje ašyje pagal esamą situaciją.
5. Visus matmenis ir vamzdyno išdėstymą tikslinti statybos darbų metu.
6. Matmenys - milimetrais.

0	2025 11	Konkursui ir statybai		
Laida	Data	Laidos statusas. Keitimų priežastis (jei taikoma)		
Kval. patv. dok. Nr.	 www.meyssso.com - email: info@meyssso.com - m		Statinio projekto pavadinimas: Šilumos tinklų paskirties statinių (inžinerinių tinklų grupės) nuo TŠK "A" iki 2Ž-15-13 K. Baršausko g., Kaune, rekonstravimo projektas	
			Statinyš: Šilumos tiekimo tinklai	
			Dokumento pavadinimas: Šilumos tiekimo tinklų kameroje 2Ž-15-1 montavimo schema	Laida 0
LT	Statytojas / Užsakovas:	AB „Kauno energija“	Dokumentu žymuo:	Lapas 1
			25021STT-TDP-ŠT.Br-17	Lapų 2



**PRIEDAI**

6 SCHEMA. ŠILUMOS TIEKIMO TINKLŲ VAMZDYNŲ REKONTRAVIMO ATVEJU, KAI YRA UŽDARYMO SKLENDĖS



SUTARTINIAI ŽYMĖJIMAI

	ESAMOS VAMZDYNAS
	NAUJAI PROJEKTUOJAMAS VAMZDYNAS
	VAMZDYNŲ SUVIRINIMO SIŪLĖS
	VAMZDYNŲ ATKARPA
	NEARDOMOS KONTROLĖS RIBA - ATLIEKA RANGOVAS
	IVIRINAMAS TRIŠAKIS
	IVIRINAMAS ATVADAS
	IVIRINAMA UŽDARYMO SKLENDĖ
	"KARŠTO" PAJUNGIMO SKLENDĖ

PASTABOS

1	Atkarpoje 1-2, 1'-2' vamzdinių hidraulinių bandymą ir neardomų siūlių patikrą vadovaujantis projektine dokumentacija, atlieka rangovas - įrengęs vamzdinius.
2	Atsiradus defektų atkarpoje 1-2, 1'-2', rangovas - įrengęs vamzdinius, <b>turi pašalinti atsiradusius vamzdinių defektus savo lėšomis</b>

1 LENTELĖ

	Siūlės kontrolė
$t \geq 8\text{mm}$	Ultragarsinė arba radiografinė kontrolė
$t < 8\text{mm}$	Radiografinė kontrolė
Kampinis sujungimas	Skverbikliais arba magnetinėmis dalelėmis
t- vamzdinio sienelės storis;	